



2023

저인화점연료선박 규칙
저인화점연료선박 적용지침

한 국 선 급

2023

저인화점연료선박 규칙

규
칙

2023

저인화점연료선박규칙 적용지침

적
용
지
침



2023

저인화점연료선박 규칙

RB-14-K

한 국 선 급

“저인화점연료선박 규칙”의 적용

1. 이 규칙은 별도로 명시하는 것을 제외하고 2023년 7월 1일 이후 건조 계약되는 저인화점연료를 사용하는 선박에 적용한다.
2. 2022년판 규칙에 대한 개정사항 및 그 적용일자는 아래와 같다.

적용일자 : 2023년 7월 1일

제 1 장	일반사항
제 1 절	일반사항 - 102.의 42항을 신설함.
제 6 장	연료격납설비
제 8 절	액화가스 연료탱크의 적재한도 - 801.의 2항을 개정 및 3항을 신설함.
제 11 장	화재안전
제 3 절	방화 - 301.의 3항을 개정함.

차 례

제 1 장 일반사항	1
제 1 절 일반사항	1
제 2 장 목적과 기능요건	5
제 1 절 목적	5
제 2 절 기능요건	5
제 3 장 일반요건	7
제 1 절 목적	7
제 2 절 위험도 평가	7
제 3 절 폭발 범위의 제한	7
제 4 장 선급등록 및 검사	9
제 1 절 일반사항	9
제 2 절 선급등록	9
제 3 절 정기적 검사	11
제 5 장 선박설계 및 배치	15
제 1 절 목적	15
제 2 절 기능요건	15
제 3 절 연료탱크의 배치	15
제 4 절 기관구역의 개념	17
제 5 절 가스 안전 기관구역	18
제 6 절 비상차단으로 보호되는 기관구역	18
제 7 절 연료관의 위치 및 보호	19
제 8 절 연료준비실	19
제 9 절 발지장치	19
제 10 절 드립 트레이(drip tray)	19
제 11 절 폐위구역의 출입구 및 기타 개구의 배치	20
제 12 절 에어로크(airlock)	20
제 6 장 연료격납설비	21
제 1 절 목적	21
제 2 절 기능요건	21
제 3 절 일반요건	21
제 4 절 액화가스연료 격납	22
제 5 절 이동식 액화가스 연료탱크	40
제 6 절 압축천연가스(CNG) 연료격납	40
제 7 절 압력도출장치	41
제 8 절 액화가스 연료탱크의 적재한도	44
제 9 절 연료 저장 조건	45

제 10 절	연료격납설비 내의 환경제어	46
제 11 절	연료저장창 구역 내의 환경제어 (독립형탱크 형식 C 제외)	46
제 12 절	독립형탱크 형식 C 주위 구역의 환경제어	46
제 13 절	불활성화	46
제 14 절	선내에서의 불활성 가스의 생산 및 저장	47
제 7 장	재료 및 관 설계	49
제 1 절	목적	49
제 2 절	기능요건	49
제 3 절	관 설계	49
제 4 절	재료	52
제 8 장	병커링	61
제 1 절	목적	61
제 2 절	기능요건	61
제 3 절	병커링 스테이션	61
제 4 절	매니폴드	61
제 5 절	병커링장치	62
제 9 장	연료소모장치로의 연료 공급	63
제 1 절	목적	63
제 2 절	기능요건	63
제 3 절	연료 공급의 이중화	63
제 4 절	가스공급장치의 안전 기능	63
제 5 절	기관구역 외부에서 연료의 분배요건	64
제 6 절	가스안전 기관구역 내에 설치된 연료소모장치로의 연료공급장치	64
제 7 절	비상차단으로 보호되는 구역의 연료공급장치	65
제 8 절	내측관의 가스누설에 대비한 통풍덕트 및 외측관의 설계	65
제 9 절	압축기 및 펌프	66
제 10 장	추진을 포함한 발전기관 및 기타 연료소모장치	67
제 1 절	목적	67
제 2 절	기능요건	67
제 3 절	피스톤 형식의 내연기관	67
제 4 절	주보일러 및 보조보일러	68
제 5 절	가스터빈	69
제 11 장	화재안전	71
제 1 절	목적	71
제 2 절	기능요건	71
제 3 절	방화	71
제 4 절	소화주관	72
제 5 절	물분무장치	72

제 6 절	드라이케미컬 분말 소화장치	72
제 7 절	화재탐지 및 경보장치	72
제 8 절	연료준비실 소화장치	73
제 12 장	폭발 방지	74
제 1 절	목적	74
제 2 절	기능요건	74
제 3 절	일반요건	74
제 4 절	구역 분류	74
제 5 절	위험구역	75
제 13 장	통풍	76
제 1 절	목적	76
제 2 절	기능요건	76
제 3 절	일반요건	76
제 4 절	탱크연결부 구역	77
제 5 절	기관구역	78
제 6 절	연료준비실	78
제 7 절	병커링 스테이션	78
제 8 절	덕트 및 이중관	78
제 14 장	전기설비	79
제 1 절	목적	79
제 2 절	기능요건	79
제 3 절	전기설비	79
제 15 장	제어, 감시 및 안전 장치	81
제 1 절	목적	81
제 2 절	기능요건	81
제 3 절	일반요건	81
제 4 절	병커링 및 가스탱크 감시	81
제 5 절	병커링 제어	82
제 6 절	가스압축기의 감시	83
제 7 절	가스기관의 감시	83
제 8 절	가스탐지	83
제 9 절	화재탐지	84
제 10 절	통풍	85
제 11 절	가스공급장치의 안전 기능	85
제 16 장	제조 및 시험	87
제 1 절	일반사항	87
제 2 절	일반 시험요건 및 사양서	87
제 3 절	연료격납설비에 사용되는 금속재료의 용접 및 비파괴검사	89

제 4 절	구조용 금속재료의 기타요건	91
제 5 절	시험	91
제 6 절	용접, 용접 후 열처리 및 비파괴검사	93
제 7 절	시험 규정	93
제 17 장	선내비상훈련	95
제 1 절	일반사항	95
제 18 장	작업규정	97
제 1 절	목적	97
제 2 절	기능요건	97
제 3 절	유지보수	97
제 4 절	병커링 작업	97
제 5 절	폐위구역의 진입	99
제 6 절	연료장치의 불활성화 및 퍼징	99
제 7 절	연료장치 인근에서의 화기 작업 규정	99

제 1 장 일반사항

제 1 절 일반사항

101. 적용

1. 이 규칙은 저인화점 연료를 사용하는 선박에 적용한다. 다만 다음의 선박에는 적용하지 않는다.
 - (1) 선급 및 강선규칙 7편 5장을 만족하는 화물을 연료로 사용하는 액화가스 산적운반선
 - (2) 선급 및 강선규칙 7편 5장의 요건에 적합한 연료 저장 및 분배장치의 설계와 배치를 갖는 화물 이외의 기타 저인화점의 가스 연료를 사용하는 액화가스 산적운반선
 - (3) (1)호 및 (2)호에도 불구하고 선급 및 강선규칙 7편 5장에서 이 규칙의 일부 요건을 적용하도록 명시하는 경우에는 적용할 수 있다. (2021)
2. 1항에도 불구하고 다음의 선박에 대해서는 요건을 적절히 완화하여 적용할 수 있다.
 - (1) SOLAS II-1의 적용을 받지 않는 선박
 - (2) 선박안전법 및 고시의 적용을 받는 국내항해에 종사하는 선박
3. 이 규칙의 5장부터 15장은 액체 또는 기체상태의 천연가스를 연료로 사용하는 선박에만 적용한다.
4. 메틸/에틸 알코올을 연료로 사용하는 선박에는 부록 5를 적용한다. (2021)
5. 이 규칙의 요건에 추가하여 선급 및 강선규칙의 관련 요건에도 적합하여야 한다.

102. 정의

용어의 정의는 다음에 별도로 명시하지 않은 경우 선급 및 강선규칙에 따른다.

1. 사고(accidents)라 함은 인명 손실, 부상, 환경적 피해 또는 자산 및 금융상의 손실을 수반하는 제어되지 않은 사건을 말한다.
2. 너비(breadth)라 함은 최대 흘수(하기만재 흘수) 이하에서의 선박의 최대 형폭을 말한다.(SOLAS II-1/2.8 참조)
3. 병커링(bunkering)이라 함은 육상 또는 부유식 설비로부터 선박의 연료공급장치에 연결된 고정식 탱크 또는 이동식 탱크로 액체 또는 가스연료를 이송하는 것을 말한다.
4. 승인된 안전형이라 함은 공인 표준을 근거로 인화성 분위기에서의 작동에 대하여 우리 선급이 인정하는 관련 기관에 의해 안전성이 입증된 전기설비를 말한다. 【지침 참조】
5. CNG라 함은 압축천연가스(compressed natural gas)를 말한다.(26항 참조)
6. 제어장소라 함은 선급 및 강선규칙 8편의 제어장소를 말하며 이 규칙에서는 기관제어실을 추가한다.
7. 재료 선정을 위한 설계온도라 함은 액화가스 연료탱크에 연료가 적재되거나 운송되는 상태의 최저온도로 한다.
8. 설계증기압력 " P_0 "라 함은 탱크 정부에서의 최대 게이지압력으로서, 탱크의 설계에 사용되어야 한다.
9. 이중차단 및 배출 밸브(double block and bleed valve)라 함은 배관에 설치된 연속된 두 개의 밸브와 두 밸브 사이의 배관 내 압력을 방출할 수 있는 세 번째 밸브의 조합을 말한다. 이러한 세 개의 분리된 밸브 대신에 하나의 양방향 밸브(two-way valve)와 하나의 폐쇄밸브로 구성된 배치도 가능하다.
10. 이중연료 기관(dual fuel engines)이라 함은 저인화점 연료(점화용 연료 필요)와 기름 연료를 사용하는 기관을 말한다. 기름 연료는 증류유(distillate) 및 잔사유(residual) 연료를 포함한다.
11. 폐위구역이라 함은 인공적인 통풍 부재 시, 환기가 제한되고 폭발성 분위기가 자연적으로 소멸되지 않는 공간을 말한다. 【지침 참조】
12. 비상차단(ESD)이라 함은 비상시 급정지하는 것(emergency shutdown)을 말한다.
13. 폭발이라 함은 제어되지 않은 연소의 폭연을 말한다.
14. 폭발압력도출이라 함은 지정된 개구를 통하여 과압을 방출함으로써 컨테이너 또는 폐위구역의 최대 설계 과압을 초과하는 폭발 압력을 방지하기 위해 제공되는 수단을 말한다.
15. 연료격납설비라 함은 연료를 저장하기 위한 설비로서 탱크연결부를 포함한다. 이는 1차 및 2차 방벽 및 관련된 방열재와 틈새 공간을 포함하며, 이러한 구성요소를 지지할 필요가 있는 경우 인접 구조를 포함한다. 2차 방벽이 선체구조의 일부일 경우에는 이 2차 방벽은 연료저장장 구역의 경계가 될 수 있다. 연료탱크 주위의 구역은 다음과 같이 정의된다.
 - (1) 연료저장장 구역(fuel storage hold space)이라 함은 연료격납설비가 있는 구획을 선체구조로서 폐위한 구역을 말한다. 탱크연결부가 연료저장장 구역에 있는 경우, 이 구역은 또한 탱크연결부 구역이 된다.

- (2) 방벽간 구역(interbarrier space)이라 함은 단열재 또는 기타의 재료로 전부 또는 일부가 채워 있거나 비어 있는 1차 방벽과 2차 방벽의 사이의 구역을 말한다.
- (3) 탱크연결부 구역(tank connection space)이라 함은 모든 탱크연결부와 탱크 밸브의 주위 구역을 말하며, 폐위된 구역 내에 이러한 연결부를 갖는 경우를 말한다. 【지침 참조】
16. 충전한도 (filling limit, FL)라 함은 액체연료가 기준온도에 도달할 때 연료의 최대액체용적과 연료탱크의 총용적과의 비를 말한다.
17. 연료준비실(fuel preparation room)이라 함은 연료 사용 준비용 펌프, 압축기 및/또는 기화기가 있는 구역을 말한다. 【지침 참조】
18. 가스(gas)라 함은 37.8 °C의 온도에서 절대압력 0.28 MPa을 초과하는 증기압을 갖는 유체를 말한다.
19. 가스소모장치(gas consumer)라 함은 가스를 연료로 사용하는 선박 내에 있는 모든 장치를 말한다.
20. 가스전용기관(gas only engine)이라 함은 다른 상태의 연료를 사용하도록 전환할 수 없는 가스만으로 작동되는 기관을 말한다. (2020)
21. 위험구역이라 함은 장비의 제작, 설치 및 사용에 대한 특별한 조치가 요구되는 양의 폭발성 가스 분위기가 존재하거나 혹은 존재할 것으로 예상되는 구역을 말한다.
22. 고압이라 함은 1.0 MPa을 초과하는 최고사용압력을 말한다.
23. 독립형탱크라 함은 선체구조의 일부를 구성하지 않고 자체적으로 지지되는(self-supporting) 탱크를 말하며, 선체강도에 필수적이지 않다.
24. 최저폭발한계(LEL)라 함은 폭발이 일어나는 가스 농도의 하한계(lower explosive limit)를 말한다.
25. 길이(L_p)라 함은 국제만재흡수선협약 제3규칙에 정의된 길이를 말한다.
26. LNG라 함은 액화천연가스(liquefied natural gas)를 말한다.
27. 적재한도(loading limit, LL)라 함은 최대허용액체용적과 탱크에 적재할 수 있는 탱크용적과의 비를 말한다.
28. 저인화점 연료(low-flashpoint fuel)라 함은 선급 및 강선규칙 8편 2장 101.의 1항에서 허용하는 온도(60 °C)보다 인화점이 낮은 가스 또는 액체 연료를 말한다.
29. 최대허용설정압력(maximum allowable relief valve setting, MARVS)이라 함은 탱크의 도출밸브에 대하여 최대 허용된 압력설정치를 말한다.
30. 최대허용사용압력(maximum allowable working pressure, MAWP)이라 함은 장치 구성품 또는 탱크에 허용되는 최대의 사용압력을 말한다.
31. 멤브레인 탱크라 함은 인접하는 선체 구조에 의한 방열재를 통하여 지지되는 얇은 액밀 및 가스밀(gas tight) 막(membrane)으로 구성되는 비자기지지형의 탱크를 말한다.
32. 다중연료기관(multi-fuel engines)이라 함은 서로 분리되어 있는 둘 이상의 다른 저인화점 연료를 사용할 수 있는 기관을 말한다.
33. 비위험구역이라 함은 장비의 제작, 설치 및 사용에 대한 특별한 조치가 요구되는 양의 폭발성 가스 분위기가 존재하지 않을 것으로 예상되는 구역을 말한다.
34. 개방감판이라 함은 양 끝단이 개방된 감판 또는 한 끝단이 개방되고 측면 판 또는 상부 감판에 분포된 영구 개구를 통하여 감판의 전 길이에 걸쳐 유효하도록 적절한 자연 통풍이 제공되어 심각한 화재위험성이 없는 감판을 말한다.
35. 위험도(risk)라 함은 사건의 발생 가능성과 결과의 심각성을 조합한 식을 말한다.
36. 기준온도(reference temperature)라 함은 압력도출밸브의 설정압력에서 연료탱크 내 연료의 증기압에 대응하는 온도를 말한다.
37. 2차 방벽(secondary barrier)이라 함은 1차 방벽으로부터 예상되는 누설된 액체연료를 임시로 저장하도록 설계되어 선체구조의 온도가 위험한 수준까지 떨어지는 것을 방지하는 연료격납설비의 액밀의 외측구성요소를 말한다.
38. 반폐위구역이라 함은 지붕, 방풍막(windbreaks) 및 격벽으로 인하여 자연 통풍 조건이 개방감판에서와는 현저히 다르고, 가스의 확산이 일어나지 않도록 배치된 구역을 말한다. 【지침 참조】
39. 방출원(source of release)이라 함은 가스, 증기, 분무 또는 액체가 대기 중으로 방출되어 폭발성 분위기가 형성되는 지점 또는 위치를 말한다.
40. 허용할 수 없는 동력손실이라 함은 SOLASII-1/26.3에 따라 필수 보기 중 하나가 작동불능 상태가 될 경우, 추진기관의 정상적인 작동을 유지하거나 또는 회복하는 것이 불가능한 손실을 말한다.
41. 증기압이라 함은 특정 온도에서 액체의 절대포화 증기압을 말하며 MPa로 표시한다.
42. 2024년 1월 1일 이후 건조되는 선박이라 함은 다음 중 하나에 해당하는 선박을 말한다. (2023)
- (1) 2024년 1월 1일 이후 건조 계약되는 선박(만약 계약일이 없다면, 2024년 7월 1일 이후 용골 거치되거나 또는 이

- 와 유사한 건조 단계에 있는 선박)
(2) 2028년 1월 1일 이후 인도되는 선박

103. 대체 설계

1. 이 규칙은 저인화점 연료의 사용과 관련된 모든 기기 및 배치에 대한 기능요건을 포함하고 있다.
2. 저인화점 연료장치의 연료, 설비 및 배치는 이 규칙에서 규정하는 내용과 다르거나 이 규칙에서 구체적으로 다루지 않는 연료를 사용하도록 설계할 수 있다. 이 경우, 관련 장에서 규정하는 목적과 기능요건의 의도를 충족시키고 동일한 수준의 안전성을 보장하여야 한다.
3. 대체 설계의 동등효력은 SOLAS II-1/55에 명시된 바와 같이 증명되고 우리 선급의 승인을 받아야 한다. 다만, 우리 선급은 이 규칙에서 규정하는 특정 부착품(fitting), 재료, 기기, 장치, 장비의 항목 또는 형식에 대하여 운전방법 또는 절차상의 조치로 대신하는 것을 허용하지 않는다. ↓

제 2 장 목적과 기능요건

제 1 절 목적

101. 목적

이 규칙의 목적은 안전하고 환경 친화적인 선박의 설계, 건조 및 운전에 대하여 규정하고, 특히 연료로서 가스 또는 저인화점연료를 사용하는 추진기관, 보조발전기관 또는 기타 목적의 기관장치의 설치에 대하여 규정한다.

제 2 절 기능요건

201. 기능요건

1. 장치의 안전성, 신뢰성 및 신인성(dependability)은 비교할 만한 전통적인 기름연료를 사용하는 주기관과 보조기관으로부터 얻어진 것과 동등하여야 한다. **【지침 참조】**
2. 연료와 관련된 위해요소의 가능성과 결과는 통풍, 탐지 및 안전조치 등의 배치 및 시스템 설계를 통해 최소화되어야 한다. 가스 누설 또는 위험 저감 수단의 고장이 발생하는 경우, 필요한 안전조치가 수행되어야 한다.
3. 설계는 가스연료장치에 대한 위험 저감수단과 안전조치가 허용할 수 없는 동력의 손실로 이어지지 않도록 하는 것을 기본 개념으로 한다.
4. 위험구역은 선박, 선내인원 및 장비에 대한 안전에 영향을 미칠 수 있는 잠재적 위험도를 최소화 하도록 가능한 한 제한되어야 한다.
5. 위험구역에 설치되는 장비는 운전목적으로 요구되는 경우만 최소화하여 설치하여야 하고 우리 선급의 승인을 받아야 한다.
6. 폭발성, 인화성 또는 독성가스의 농도가 의도하지 않게 축적되지 않도록 하여야 한다.
7. 장치 구성품은 외부의 손상에 대해 보호되어야 한다.
8. 폭발 가능성을 줄이기 위해 위험구역내의 발화원은 최소화하여야 한다.
9. 연료를 요구되는 상태에서 누설 없이 공급하여 저장할 수 있도록 안전하고 적절한 연료공급장치, 연료저장장치 및 병 커링장치를 배치하여야 한다. 안전을 위하여 필수적인 경우가 아니라면, 공회전을 포함한 모든 정상작동 상태에서 벤트를 방지하도록 설계하여야 한다.
10. 관장치, 격납설비 및 과압도출장치는 사용목적에 적합하도록 설계, 제작 및 설치되어야 한다.
11. 기관장치 및 구성품은 안전하고 신뢰할 수 있는 작동을 보장할 수 있도록 설계, 제작, 설치, 운전, 유지보수 및 보호되어야 한다.
12. 가스 누설원이 설치된 연료격납설비와 기관구역은 화재나 폭발로 인하여 허용할 수 없는 동력손실이 발생하거나 다른 구역에 있는 장비가 작동불능이 되지 않도록 배치되어야 한다.
13. 안전하고 신뢰할 수 있는 작동을 위하여 적합한 제어, 경보, 감시 및 차단장치를 제공하여야 한다.
14. 해당되는 모든 구역 및 지역에는 고정식 가스탐지장치를 설치하여야 한다.
15. 해당되는 위해요소에 적절한 화재탐지, 방화 및 소화장치를 제공하여야 한다.
16. 연료장치 및 가스사용기관의 시운전(commissioning), 해상시운전(sea trial) 및 유지보수는 안전, 가용성 및 신뢰성을 만족시키도록 해야 한다.
17. 장치 및 그 구성품이 사용된 규칙, 지침, 설계표준 및 안전, 가용성, 유지보수성 및 신뢰성과 관련된 원칙에 적합함을 기술문서를 통해 평가할 수 있어야 한다.
18. 장치 또는 구성품의 단일 고장이 안전하지 않거나 신뢰할 수 없는 상태로 이어져서는 안 된다. ↓

제 3 장 일반요건

제 1 절 목적

101. 목적

이 장은 선내 인원, 환경 또는 선박에 미치는 나쁜 영향을 제거 또는 감소시키기 위하여 필요한 위험도 평가가 수행되었는지 확인하는 것을 목적으로 한다.

제 2 절 위험도 평가

201. 위험도 평가

1. 저인화점 연료의 사용으로 인하여 발생하는 위험성이 선내 인원, 환경, 선박의 구조적 강도 또는 보존성에 미치는 영향을 다루었는지 확인하기 위하여 위험도 평가가 수행되어야 한다. 합리적으로 예측 가능한 고장에 따른 물리적 배치, 운전 및 유지보수와 연관된 위해요소에 대해 고려하여야 한다.
2. 천연가스를 연료로 사용하는 선박에 대하여 1항에서 요구하는 위험도 평가는 아래의 요건에 의하여 요구되는 경우에만 수행한다.
 - (1) 5장 1001.의 5항, 5장 1201.의 3항
 - (2) 6장 401.의 1항, 6장 415.의 4항 (7)호 (나)
 - (3) 8장 301.의 1항
 - (4) 13장 401.의 1항, 13장 701.
 - (5) 15장 801.의 1항 (10)호
 - (6) 부록 2 104.의 4항과 106.의 8항
3. 위험도는 수용할 수 있는 공인된 위험도 해석기법을 사용하여 해석하여야 하며, 해석에 있어서 적어도 기능의 손실, 구성품의 손상, 화재, 폭발 및 전기 충격을 고려하여야 한다. 위험도를 가능한 어디에서든지 제거하도록 해석을 수행하여야 한다. 제거할 수 없는 위험도는 필요한 수준까지 최소화하여야 한다. 상세요건은 부록 3을 참조하여야 한다. (2019)
4. 위험도의 상세와 완화수단은 위험도기반 선박설계 승인지침의 해당 요건에 따라 우리 선급이 만족하도록 문서화 되어야 한다.

제 3 절 폭발 범위의 제한

301. 폭발 범위의 제한 [지침 참조]

잠재적 방출원과 잠재적 발화원이 설치된 모든 구역에서의 폭발은 다음과 같이 제한되어야 한다.

1. 사고가 발생한 구역을 제외한 다른 모든 구역에 설치된 장비 및 장치의 기능을 방해하거나 손상을 주어서는 안 된다.
2. 선박에는 주갑판 하부의 침수 또는 점진적 침수가 발생할 정도의 손상을 주어서는 안 된다.
3. 작업장소 및 거주구에는 정상작동 상태에서 그러한 장소에 머무르는 사람이 부상당할 수 있는 정도의 손상을 주어서는 안 된다.
4. 전력 분배에 필요한 제어장소 및 배전반실의 적절한 기능을 방해해서는 안 된다.
5. 구명설비 및 관련 진수설비에 손상을 주어서는 안 된다.
6. 폭발로 손상된 구역의 외부에 설치된 소화장치의 기능을 방해해서는 안 된다.
7. 화물, 가스 및 연료유간의 연쇄반응으로 인해 선박의 다른 구역에 영향을 주어서는 안 된다.
8. 구명설비로의 접근을 막거나 탈출로를 방해해서는 안 된다. ↓

제 4 장 선급등록 및 검사

제 1 절 일반사항

101. 일반

1. 우리 선급에 등록하고자 하거나 등록된 선박의 선급 등록 및 검사는 이 장의 요건에 따른다.
2. 선급검사는 특별히 이 장에서 규정한 것 외에는 선급 및 강선규칙 1편의 규정에 따른다.

제 2 절 선급등록

201. 선급부호

이 규칙의 요건에 만족하는 선박은 추가특기사항으로서 LFFS 부호를 부여할 수 있으며 상세는 다음과 같다. (2021)

1. LFFS(DF-LNG): LNG를 연료로 사용하는 이중연료기관을 설치한 선박
2. LFFS(SF-LNG): LNG를 연료로 사용하는 가스전용기관을 설치한 선박
3. LFFS(DF-Methanol): 메틸 알코올을 연료로 사용하는 이중연료기관을 설치한 선박
4. LFFS(SF-Methanol): 메틸 알코올을 연료로 사용하는 단일연료기관을 설치한 선박
5. LFFS(DF-Ethanol): 에틸 알코올을 연료로 사용하는 이중연료기관을 설치한 선박
6. LFFS(SF-Ethanol): 에틸 알코올을 연료로 사용하는 단일연료기관을 설치한 선박

202. 등록의 유지

1. 우리 선급에 등록된 선박이 우리 선급의 등록을 계속 유지하기 위해서는 이 장에 정하는 규정에 따라 선급유지를 위한 검사를 받고 유효한 상태로 유지되어야 한다.
2. 우리 선급에 승인된 선체, 기관 또는 의장의 치수 또는 배치를 변경하기 위한 도면 및 요목은 공사 착수 전에 우리 선급에 제출하여 승인을 받아야 하며, 이러한 개조에 대하여 우리 선급 검사원의 검사를 받아야 한다.

203. 제조중등록검사

1. 일반

제조중등록검사 시에는 선체, 기관 및 의장에 대하여 이 규칙의 해당 규정에 적합한지 확인하기 위하여 상세한 검사를 하여야 한다.

2. 제출도면 및 자료

천연가스를 연료로 사용하는 기관이 설치되는 선박에 대하여는 공사를 시작하기 전에 다음 3항 및 4항에 기재된 도면 및 자료(승인용 3부 및 참고용 1부)를 제출하여 우리 선급의 승인을 받아야 한다. 또한, 우리 선급이 필요하다고 인정하는 경우에는 아래에 규정된 것 이외의 추가의 도면 및 자료의 제출을 요구할 수 있다.

3. 승인용 도면 및 자료

(1) 다음을 포함하는 배치도

- (가) 기관구역, 거주구역, 업무구역 및 제어장소
- (나) 연료격납설비
- (다) 연료준비실
- (라) 병커링관 및 육상연결구
- (마) 가스탱크의 해치, 통풍관 및 다른 개구
- (바) 연료준비실 및 기타 위험구역의 통풍관, 문 및 개구
- (사) 거주구역, 업무구역 및 제어장소의 출입구, 공기흡입구 및 개구
- (아) 위험구역(구역 0, 1, 2)

(2) 연료격납설비에 대한 다음 도면 및 자료

- (가) 용접부의 비파괴시험, 탱크의 강도 및 기밀시험에 관한 자료를 포함한 가스탱크의 도면
- (나) 가스탱크의 지지 및 지주 도면

- (다) 가스탱크 및 가스관장치의 재료 사양
- (라) 가스탱크의 용접절차서
- (마) 독립형탱크 C의 응력(열적 또는 기계적)제거 절차에 대한 사양
- (바) 가스탱크의 설계하중 및 구조해석에 대한 사양
- (사) 가스탱크에 대한 전응력해석
- (아) 가스탱크의 냉각절차에 대한 사양
- (자) 2차 방벽의 배치 및 사양
- (차) 가스탱크 방열의 도면 및 사양
- (카) 가스탱크 표시판의 도면
- (3) 관장치에 대한 다음 도면 및 자료
 - (가) 안전 도출밸브의 통풍관을 포함한 가스관 및 유사한 관의 도면 및 사양
 - (나) 가스관에 설치되는 오프셋, 루프, 밴드 및 벨로즈, 슬립이음(탱크내부에 한함) 등과 같은 기계식이음 또는 유사한 수단의 도면 및 사양
 - (다) 가스관장치의 플랜지, 밸브 및 기타 부차품의 도면 및 사양. 설계온도 -55°C 미만의 관장치에 사용하기 위한 밸브는 설계온도에서 누설시험 및 효력시험(형식시험)을 위한 자료
 - (라) 설계온도 -110°C 미만인 경우 관장치의 전응력해석
 - (마) 가스관장치에 설치되는 팽창 부품의 형식승인 자료
 - (바) 가스관의 재료, 용접, 용접부 후열처리 및 비파괴시험에 대한 사양
 - (사) 가스관의 압력시험(구조 및 기밀시험)에 대한 사양
 - (아) 가스(액체 및 증기)를 포함하는 모든 관장치의 효력 시험을 위한 프로그램
 - (자) 저온관의 방열에 대한 도면 및 사양(설치될 경우)
 - (차) 관의 전기적 접지에 대한 사양
 - (카) 육상 연결관을 분리하기 전에 가스 벙커링관으로부터 액체의 제거를 위한 방법에 대한 사양
 - (타) 가스 연료장치 관련 냉각 또는 가열장치(설치될 경우)
- (4) 안전 도출밸브에 대한 다음 도면 및 상세
 - (가) 안전 도출밸브, 압력/진공 도출밸브 및 관련 통풍관의 도면 및 사양
 - (나) 가스탱크 도출밸브의 용량 계산서(벤트관의 배압계산서 포함)
 - (다) 가스탱크 안전도출밸브의 설정압력 변경을 위한 절차에 대한 사양(그러한 배치가 예상되는 경우)
 - (라) 안전밸브 통풍 마스트의 계산서(위치, 높이, 상세)
- (5) 방화 관련 장치에 대한 다음 도면 및 자료
 - (가) 관, 밸브, 노즐 및 부차품을 포함한 물분무장치의 배치 및 사양
 - (나) 폐위된 구역을 통과하는 가스관에 요구되는 통풍 덕트 배치도
 - (다) 갑판 하부에 설치되는 저장탱크의 통풍 덕트 배치도(해당되는 경우)
 - (라) 저장탱크 및 통풍 트렁크를 위한 화재탐지장치의 배치도
 - (마) 저장탱크 및 관, 저장탱크연결부 구역의 통풍 트렁크를 위한 화재방열 배치도
 - (바) 드라이 케미컬 소화장치의 배치 및 사양
- (6) 전기설비에 대한 다음 도면 및 자료
 - (가) 위험구역의 모든 전기장비의 위치를 나타내는 도면
 - (나) 방벽과 위험구역에 설치되는 전기 기기 사이의 적합성을 검증하기 위한 자료
 - (다) 본질 안전 회로의 계통도
 - (라) 방폭장비의 목록
- (7) 다음 제어 및 감시장치
 - (가) 가스탐지장치
 - (나) 가스탱크 감시장치
 - (다) 가스 압축기 제어 및 감시장치
 - (라) 가스기관 제어 및 감시장치
- (8) 가스 장치의 안전 기능에 대한 시험 프로그램(해상 시운전 또는 선내 시험 프로그램에 포함 가능)

4. 참고용 도면 및 자료

- (1) 다음 장비 및 장치에 대한 도면 및 자료

- (가) 경보장치와 함께 에어로크의 위치 및 구조를 나타내는 도면 (설치될 경우)
- (나) 가스밀 격벽 관통부 도면(설치될 경우)
- (다) 가스연료장치가 있는 구역의 기계식 통풍장치의 배치 및 사양(통풍기 및 전동기의 용량 및 위치 포함). 통풍기 및 이동식 환기장치의 회전부와 케이싱의 도면 및 사양
- (라) 육상연결구, 펌프 시일 등 액체의 누설이 예상되는 액체 관장치 아래의 선체 강판 보호에 대한 도면 및 사양
- (마) 가스 탱크의 가스프리 및 퍼징을 위한 관장치의 배치 및 사양
- (바) 고정식 가스탐지 및 경보장치에 대한 사양 및 위치
- (사) 가스 펌프실, 압축기실 및 탱크연결부 구역에 있는 발지 및 배수장치의 배치도
- (아) 배기관 장치도
- (2) 연료탱크의 충전한도 검토 계산서
- (3) 작업지침서(병커링, 가스프리, 정상운전 및 비상 운전 포함)
- (4) 3장 201.에 따른 위험성 분석 자료 (2020)

제 3 절 정기적 검사

301. 연차검사 (2021)

연료 저장, 병커링 및 연료공급장치에 대하여 다음 항목을 검사하여야 한다.

1. 일지(logbooks)/기록(records)

가스 탐지장치, 연료 공급/가스장치 등의 정확한 기능과 관련하여 일지와 운전 기록을 확인하여야 한다. 재액화 장치와 가스연소장치의 1일당 사용시간, 해당하는 경우에는 BOR(boil-off rate) 및 질소 소모량(멤브레인 격납설비의 경우) 등이 가스 탐지 기록과 함께 확인하여야 한다.

2. 작동 및 유지보수 매뉴얼

연료 저장, 병커링 및 연료 공급과 사용을 위한 관련 장치의 작동, 안전 및 유지보수요건과 산업보건위험 등을 다루는 제조사 매뉴얼이 선박에 비치되어 있는지 확인하여야 한다.

3. 제어, 감시 및 안전 장치

- (1) 연료 저장, 병커링 및 연료공급장치나 구성품 또는 관련 장치를 포함한 구획 내의 가스탐지 및 기타 누출 탐지장치는 표시기와 경보장치를 포함한 계기류의 작동 상태를 확인하여야 한다. 가스탐지장치의 검교정은 제조업체의 권장 사항에 따라 검증되어야 한다.
- (2) 연료 공급 및 병커링 장치에서 실행가능한 한 제어, 감시 및 자동 차단 시스템의 작동을 확인하여야 한다.
- (3) 실행가능한 한 비상차단으로 보호되는 기관 구역의 작동 시험을 실시한다. 작동 시험은 최소한 다음을 포함하여야 한다.
 - (가) 가스탐지기 및 화재탐기기의 작동
 - (나) 통풍장치의 작동
 - (다) 기관실 내 통풍장치의 작동에 따른 안전기능의 작동 확인
 - (라) 기관실 내의 비방폭형 전기설비의 차단

4. 연료관, 기계 및 장비

- (1) 연료관
 - (가) 연료관과 병커링용 호스 및 연료관의 이중관/덕트는 단열재를 제거하지 않고 확인할 수 있는 범위까지 외관검사를 하여야 한다. 검사원이 필요하다고 인정하는 경우, 단열재를 제거하고 검사하여야 한다.
 - (나) 비상차단밸브 및 원격조종밸브는 외관검사 및 기능시험을 하여야 한다.
 - (다) 연료관에 연결된 도출밸브는 외관검사를 하여야 한다.
- (2) 기계 및 장비
 - (가) 연료의 도출, 압축, 냉장(refrigerating), 액화, 가열, 냉각(cooling) 또는 연료 저장, 병커링 및 연료 공급을 위한 기계 및 장비는 실행가능한 한 검사되어야 한다.
 - (나) 불활성장치를 검사하여야 한다.
 - (다) 비상 차단 시 관련된 펌프와 압축기의 정지를 실행가능한 한 확인하여야 한다.

5. 통풍장치

- (1) 에어로크, 펌프실, 압축기실, 연료준비실, 연료밸브실, 제어실 및 가스연소장치를 설치한 구역을 포함하여 연료 저

장, 병커링 및 연료공급장치 또는 구성품 또는 관련 장치가 있는 구역의 이동식 통풍장치를 포함한 통풍장치를 검사하여야 한다.

- (2) 차압과 압력 상실에 대한 경보장치가 설치된 구역의 경우, 실행가능한 한 경보장치가 작동하는 상태에서 검사하여야 한다.

6. 드립 트레이

연료 누설시 선박의 구조를 보호하기 위한 이동식 및 고정식 드립 트레이 및 단열재를 검사하여야 한다.

7. 위험구역

전기 설비 및 위험구역의 출입구를 포함한 격벽/갑판의 관통부는 의도된 기능과 설치 구역에 대한 지속적인 적합성 여부를 검사해야 한다.

8. 전기접지

- (1) 접지접속도체(bonding strap)를 포함하여 위험 지역의 전기접지장치를 검사해야 한다.
- (2) 가스관장치가 접지되어 있는지 확인하여야 한다.

9. 연료저장장치

- (1) 2차 방벽을 포함하여 저장 탱크의 외부 검사
- (2) 연료저장장 구역의 일반적인 검사
- (3) 탱크연결부 구역의 내부 검사
- (4) 탱크와 도출 밸브의 외관 검사
- (5) 탱크 감시 장치의 작동 검증
- (6) 설치된 빌지 경보와 구획의 배수 수단의 검사 및 시험
- (7) 설치된 주 탱크 밸브의 로컬 및 원격 폐쇄 시험

10. 병커링장치

- (1) 병커링 스테이션 및 병커링장치의 검사
- (2) 병커링 제어, 감시 및 차단 장치의 작동 검증

11. 연료공급장치의 작동 시험

연료공급장치는 실행가능한 한, 작동 상태에서 검사하여야 한다.

- (1) 병커링 제어, 감시 및 차단 장치의 작동 검증
- (2) 각 기관 구획의 주연료밸브의 로컬 및 원격 폐쇄 시험

12. 물분무장치

물분무장치를 검사하여야 한다.

302. 중간검사 (2021)

중간검사는 연차검사서에서 요구하는 사항에 추가하여 다음을 검사하여야 한다.

1. 연료와 관련된 안전장치에 정보를 제공하는 가스탐지기, 온도감지기, 압력감지기, 수위표시기 및 기타 장비는 작동 상태를 확인하기 위하여 무작위로 시험되어야 한다.
2. 고장 상태에서의 연료 안전 계통의 적절한 대응이 검증되어야 한다. 압력감지기, 온도감지기, 수위표시기는 제조사의 요구사항에 따라 교정되어야 한다.
3. 연료 펌프, 압축기와 가스기관 등 설치된 장치의 경보 및 차단 기능을 시험하여야 한다.

303. 정기검사

1. 일반

정기검사에서는 연차검사서에서 요구하는 사항에 추가하여 연료 설비가 양호한 상태에 있음을 입증하고, 정기적 검사를 정해진 기한 내에 받는 조건으로 지정되는 5년의 새로운 선급기간 동안 의도하는 목적에 적합함을 확인하기에 충분한 범위에 대하여 검사, 시험 및 점검을 하여야 한다.

2. 연료취급장치 및 배관

연료 저장, 연료 병커링 및 벤트, 압축, 냉각, 액화, 가열 저장, 연소와 같은 연료 공급 또는 기타의 연료 공급과 관련된 모든 배관과 액화질소설비를 검사하여야 한다. 검사원이 필요하다고 인정하는 경우, 배관과 개구의 방열재를 떼어 내어 검사한다. 손상이 의심되면 배관의 최대허용압력의 1.25배로 수압시험을 하여야 한다. 조립 후 전체 배관장치의 누설시험을 하여야 한다. 장치 내의 수분이 허용되지 않고, 장치를 작동하기 전에 배관을 건조시킬 수 없는 경우, 검사원은 대체 유체를 사용하여 시험하거나, 대체시험수단을 허용할 수 있다.

3. 연료 밸브

다음의 밸브를 검사하고 작동 성능을 입증하여야 한다. 임의의 밸브를 선택하여 개방검사를 하여야 한다.

- (1) 모든 비상차단밸브, 체크밸브, 이중차단 및 배출 밸브, 주가스밸브, 원격조종밸브
- (2) 모든 연료 저장, 연료 벙커링 및 연료공급용 배관 장치의 압력도출밸브의 격리용 밸브

4. 압력도출밸브

(1) 연료저장탱크 압력도출밸브

연료저장탱크의 압력도출밸브를 개방검사를 하고, 조정하여 성능시험을 하여야 한다. 탱크의 주밸브 또는 파일럿 밸브에 비금속 멤브레인이 있는 도출밸브가 장착되어있는 경우 이 비금속 멤브레인을 교체해야 한다.

(2) 연료 공급 및 벙커링 배관의 압력도출밸브 (2019)

연료 공급 및 벙커링 배관의 압력도출밸브는 개방검사를 하고, 조정하여 성능시험을 하여야 한다. 개별적으로 식별할 수 있는 도출밸브의 지속적인 점검 및 재시험 기록을 유지하고 있을 경우, 액화 가스 또는 증기용 도출밸브의 각 크기와 형식을 포함한 대표 밸브를 개방하여 내부 검사와 시험을 하는 것을 허용할 수 있다. 다만, 대표밸브 외의 밸브는 직전의 정기검사 이후에 분해하여 시험한 일지가 제공되어야 한다.

(3) 압력/진공 도출밸브

방벽간 구역, 연료저장장 구역의 압력/진공 도출밸브, 파열판 및 기타 압력도출장치는 필요한 경우 개방검사를 하고 설계조건에 따라 조정하여야 한다.

5. 연료취급장비

연료 취급과 관련하여 사용되는 연료 펌프, 압축기, 공정 압력 용기, 불활성 가스 발생기, 열교환기 및 기타 구성 요소는 기관의 정기 검사를 위하여 **선급 및 강선규칙**에 따라 검사되어야 한다.

6. 전기장비

- (1) 전기 케이블 및 지지대의 물리적 상태, 본질 안전, 폭발 방지 또는 전기 장비의 안전 기능 향상을 포함하는 전기 장비 검사
- (2) 가압 장비 및 관련 경보의 기능 시험
- (3) 위험 지역에서의 사용이 입증되지 않은 전기 장비의 전원을 차단하는 장치의 시험
- (4) 위험 구역을 통과하거나 부착되는 회로의 전기 절연 저항 시험을 실시하여야 한다.

7. 안전 장치

연료 관련 안전 장치에 입력을 제공하는 가스 탐지기, 온도 감지기, 압력 감지기, 수위 표시기 및 기타 장비는 작동 상태가 양호한지 확인하기 위해 시험되어야 한다.

- (1) 고장 상태에서 연료 안전 계통의 조치가 적절히 작동되는지 검증하여야 한다.
- (2) 압력, 온도 및 수위 지시 장치는 제조자의 요구 사항에 따라 교정되어야 한다.

8. 연료저장탱크 (2021)

연료저장탱크는 다음의 검사 사항을 포함하는 승인된 검사 계획에 따라 검사되어야 한다.

- (1) 모든 연료저장탱크의 내부검사를 하여야 한다. 단, 접근 개구가 없는 진공단열된 독립형탱크 형식 C에 대하여는 내부검사를 할 필요가 없으며, 이 경우에는 진공 감시 장치를 검사하고 기록을 검토해야 한다. **【지침 참조】**
- (2) 탱크의 축(chock), 지지대 및 키 부위의 단열재와 연료저장탱크에 대하여 특별히 주의하여야 한다. 탱크 단열재 및 탱크 지지구조는 육안검사를 수행하여야 한다. 검사원이 필요하다고 인정하는 경우 단열재를 떼어내어 검사하여야 한다. 추가하여 구조건전성을 확인하기 위한 비파괴 검사를 요구할 수 있다.

향해계측기록을 검토하여 단열보전성이 충분히 입증되지 않은 경우, 연료저장탱크의 방열상태를 검사할 수 없는 텀탱크, 이중저장탱크, 코퍼뎀 등의 주위 구조부재에 대하여 탱크가 냉각될 때 콜드스팟검사를 하여야 한다.

(3) 비파괴검사

(가) 검사원이 필요하다고 인정하는 경우, 연료저장탱크의 검사에 추가하여 주요 구조부재, 탱크외판, 고응력이 작용하는 부위 및 용접연결부에서 비파괴시험을 하여야 한다. 특히 다음 항목을 고응력부위로 간주한다.

- 연료저장탱크 지지대와 횡동요/종동요 방지장치
- 늑골 또는 보강링
- 제수격벽 경계
- 탱크외판과 접한 상부덮개 및 밀동부의 연결부
- 펌프, 배관달, 사다리 등의 지지부
- 배관 연결부

다만, 독립형탱크 형식 C에 대하여는 비파괴시험이 부분적으로 면제될 수 있다.

- (나) 독립형탱크 형식 B에 대한 비파괴시험의 범위는 연료저장탱크의 설계용으로 특별히 준비된 프로그램에서 주어진 바에 따른다.
- (4) 모든 연료저장탱크의 밀폐시험은 적절한 절차에 따라 수행되어야 한다. 본선 가스탐지장치의 유효성이 확인될 경우, 이 장치를 이용하여 수행된 갑판 하부의 독립형탱크 밀폐시험은 인정할 수 있다.
- (5) (1)부터 (4)에서 확인된 사항 또는 항해기록을 통해 검사원이 연료저장탱크의 구조건전성 확인이 필요하다 인정하는 경우, 수압이나 수압-공기압시험을 수행하여야 한다. 이때 일체형탱크나 독립형탱크 형식 A 및 B는 각 탱크의 설계압을 기준으로 시험하여야 하며, 독립형탱크 형식 C는 압력도출밸브의 최대허용설정압력의 1.25배 이상으로 시험하여야 한다.
- (6) 독립형탱크 형식 C에 대하여는 격차 정기검사(예, 2차, 4차, 6차)에서 다음 중 하나로 시험되어야 한다.
- (가) 최대허용설정압력의 1.25배 이상의 압력시험과 (3)호 (가)에서 규정하는 비파괴시험
- (나) 철저히 계획된 비파괴시험. 비파괴시험은 탱크 설계용으로 특별히 준비된 프로그램에 따라 수행하여야 한다. 만약 특별 프로그램이 없는 경우에는 다음을 적용한다.
- 연료저장탱크 지지대 및 횡동요/종동요 방지장치
 - 보강링
 - 탱크 외판과 탱크의 종격벽 사이의 Y형 연결부
 - 제수격벽 경계
 - 탱크외판과 접한 상부덮개 및 밑동부의 연결부
 - 펌프, 배관탑, 사다리 등의 기반
 - 배관 연결부
- 상기 각 용접부 길이 중 최소 10%를 시험하여야 한다. 이 시험은 적용할 수 있는 내외부에서 실시하여야 한다. 비파괴시험을 위해서 필요한 경우 단열재 등을 제거하여야 한다.
- (7) 가능한 한 모든 연료저장장치 구역 및 선체단열(만약 해당되는 경우), 2차 방벽과 탱크지지구조물을 육안검사하여야 한다. 또한 압력/진공 시험, 육안검사 또는 그 외 적절한 방법으로써 2차 방벽의 유효성을 확인하여야 한다.
- (8) 멤브레인 탱크
- (가) 멤브레인 탱크는 각 탱크장치의 승인된 방법에 따라, 특별히 준비된 프로그램에 따라 시험 및 검사를 수행하여야 한다.
- (나) 멤브레인 격납설비에 대해서 우리 선급이 승인한 설비설계자의 절차 및 허용기준에 따라 1차 및 2차 방벽의 밀폐시험을 하여야 한다. 저차압시험(low differential pressure test)은 연료격납설비의 성능을 감시하기 위해 사용할 수 있으나, 2차 방벽의 밀폐시험으로서 인정되지 않는다.
- (다) 접착형 2차 방벽(glued secondary barriers)으로 구성된 멤브레인 격납설비에 대하여 설계자의 허용치(threshold values)를 넘을 경우, 조사를 하여야 하고 열화상 또는 음향방출 시험과 같은 추가시험이 수행되어야 한다.
- (9) 방벽간 구역 및 연료저장장치 구역의 압력/진공 도출밸브, 파열판 및 그 외 압력도출장치에 대하여 필요한 경우 개방검사를 하고 설계조건에 따라 조정하여야 한다.
- (10) 연료저장탱크의 압력도출밸브를 개방하여 시험 및 재조정하며 성능시험을 하고 봉인하여야 한다. 만약 주 및 파일럿 밸브에 비금속 멤브레인을 갖춘 도출밸브를 설치하였으면, 그 비금속 멤브레인을 교체하여야 한다. 이때 각각 도출밸브를 연속적으로 분해하고 재시험한 기록을 유지하고 있을 경우 대표적인 밸브를 개방하고 내부검사와 시험을 근거로 인정할 수 있다. 또한 액화가스 또는 증기 도출밸브의 각 크기와 형식을 포함하여야 한다. 다만, 나머지 밸브들은 전번 정기검사이후 분해하고 시험한 기록이 항해일지에 있어야 한다. ↓

제 5 장 선박설계 및 배치

제 1 절 목적

101. 목적

이 장은 동력발생장비, 연료저장장치, 연료공급장비 및 연료수급장치(refuelling system)의 안전한 위치 및 구역 배치, 기계적 보호를 확보하는 것을 목적으로 한다.

제 2 절 기능요건

201. 기능요건

이 장은 2장 201.의 1~3항, 5항, 6항, 8항, 12~15항 및 17항에 규정하는 기능요건과 관련되고, 특히 다음을 적용한다.

1. 선박의 안전한 운전 및 선박과 관련된 기타 위험요소를 고려하여 연료탱크는 충돌 또는 좌초로 인하여 탱크가 손상될 확률을 최소화 하도록 배치하여야 한다.
2. 연료격납설비, 연료배관 및 기타의 연료방출원은 방출된 가스를 개방구역의 안전한 위치로 배출할 수 있도록 배치하여야 한다.
3. 연료방출원이 있는 구역의 출입구 또는 기타 개구는 가연성, 질식성 또는 유독성 가스에 대비한 설계가 이루어지지 않은 구역에 그러한 가스가 유입되지 않도록 배치하여야 한다.
4. 연료배관은 기계적 손상으로부터 보호하여야 한다.
5. 추진 및 연료공급장치에 대해서는 가스 누설에 대한 안전조치로 인하여 허용할 수 없는 동력의 손실이 발생하지 않도록 설계하여야 한다.
6. 가스 또는 저인화점 연료 기관이 설치된 기관구역에서 가스폭발이 일어날 가능성을 최소화하여야 한다.

제 3 절 연료탱크의 배치

301. 일반요건

1. 연료저장탱크는 기계적인 손상으로부터 보호되어야 한다.
2. 개방갑판에 있는 가스저장탱크와 장비들은 배출된 가스가 축적되지 않도록 충분한 자연통풍이 확보되는 곳에 위치하여야 한다.

302. 연료탱크의 위치

1. 연료탱크는 충돌 또는 좌초로 인한 외부 손상으로부터 보호되도록 다음과 같이 위치하여야 한다. (그림 5.1 참조)
 - (1) 연료탱크는 하기만재 흘수의 위치에서 선측으로부터 내측으로 선체중심선에 직각방향으로 측정하여 그 거리가 최소한 $B/5$ 또는 11.5 m 중에서 작은 값 이상이 되어야 한다.
 - (2) 각 연료탱크의 경계는 탱크 밸브를 포함하여 탱크구조의 횡방향, 종방향 및 수직방향의 외측 끝단(extreme outer longitudinal, transverse and vertical limits)으로 하여야 한다.
 - (3) 독립형탱크는 보호거리가 탱크 외벽(탱크격납설비의 1차 방벽)까지 측정되어야 한다. 멤브레인 탱크는 보호거리가 탱크단열재 주위의 격벽까지 측정되어야 한다.
 - (4) 어떠한 경우에도 연료탱크의 경계는 다음보다 선체외판 또는 선미 끝단에 더 가까워서는 안 된다.
 - (가) 여객선의 경우,
 $B/10$ 또는 0.8 m 중 큰 쪽,
 다만 (1)호에서 요구되는 바와 같이 선체외판이 $B/5$ 또는 11.5 m 중 작은값 내에 위치하는 경우, 이 거리는 $B/15$ 또는 2 m 중 작은값 보다 클 필요는 없다.

- (나) 화물선의 경우,
 - (a) $V_c \leq 1,000\text{m}^3$ 인 경우, 0.8m
 - (b) $1,000\text{m}^3 < V_c < 5,000\text{m}^3$ 인 경우, $0.75 + V_c \times 0.2/4,000$ m
 - (c) $5,000\text{m}^3 \leq V_c < 30,000\text{m}^3$ 인 경우, $0.8 + V_c/25,000$ m
 - (d) $V_c \geq 30,000\text{m}^3$ 인 경우, 2 m

V_c : 20 °C에서 돔(dome)과 부속물을 포함하는 각 연료탱크의 총 설계부피의 100 %
- (5) 연료탱크의 하단 경계는 선체중심선의 위치에서 선저외판의 내면에서 측정하여 B/15 또는 2 m 중 작은값보다 위에 위치하여야 한다.
- (6) 쌍동선(multihull ships)의 경우에 B값을 특별히 고려할 수 있다.
- (7) 여객선의 경우 SOLAS II-1/8.1에 따라 연료탱크는 선수수선으로부터 측정된 0.08L에서의 횡단면 후방에 있어야 하고 화물선의 경우 연료탱크는 충돌격벽 후방에 있어야 한다.
- (8) 충돌 또는 좌초에 대하여 높은 저항성의 선체구조를 가진 선박에 대하여는 연료탱크의 위치를 1장 103.에 따라 특별히 고려할 수 있다.

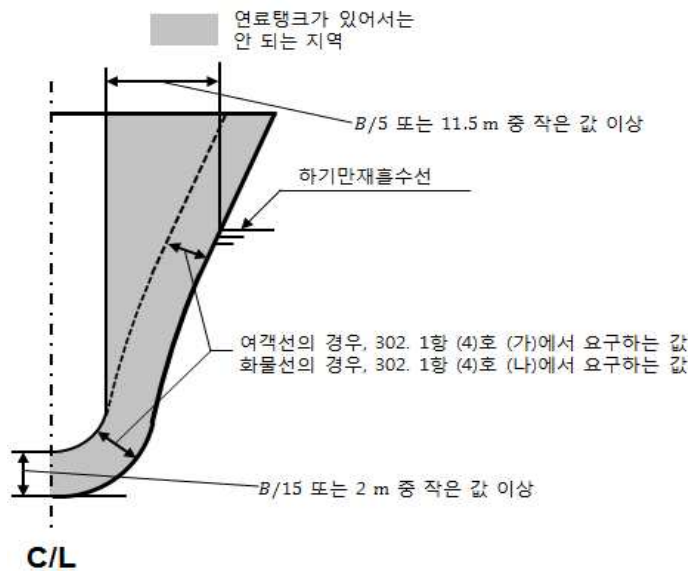


그림 5.1 연료유 탱크의 위치

2. 1항 (1)호 대신에 다음의 계산방법으로 연료탱크의 허용가능한 위치를 결정할 수 있다.

- (1) 다음에 설명된 f_{CN} 값은 여객선에서 0.02, 화물선에서 0.04 보다 작아야 한다.

f_{CN} 값은 연료탱크 만의 종방향 투영경계(longitudinal projected boundaries)에 의해 제한되는 구역 내에서 발생할 수 있으면서 충돌에 의하여 연료탱크가 손상되는 확률로서 고려되거나 사용될 수 없는 충돌손상을 설명한다. 실제의 확률은 연료탱크의 전방 및 후방 구역을 포함하는 더 긴 손상을 설명할 때보다 더 높게 나타난다.

- (2) f_{CN} 은 다음 식에 따라 계산된다. (2019)

$$f_{CN} = f_l \times f_t \times f_v$$

f_l : SOLAS II-1/7-1.1.1.1에 포함된 계수 p 에 대한 공식을 사용하여 계산된 값. x_1 값은 후단(aft terminal)에서부터 연료탱크의 최후단 경계까지의 거리를 적용하여야 하고, x_2 값은 후단에서부터 연료탱크의 최전단 경계까지의 거리를 적용하여야 한다.

f_t : SOLAS II-1/7-1.1.2 에 포함된 계수 r 에 대한 공식을 사용하여 계산되며, 손상이 연료탱크의 외부 경계를 관통하는 확률을 반영한 값. 식은 다음과 같다.

$$f_t = 1 - r(x_1, x_2, b)$$

연료탱크의 가장 바깥쪽 경계가 최대구획흡수선에 의해 주어진 경계의 외부에 있는 경우, b 값 0으로 하여야 한다.

f_v : SOLAS 규정 II-1/7-2.6.1에 포함된 계수 v 에 대한 공식을 사용하여 계산되며, 손상이 수직으로 연료탱크의 최하단 경계의 상부로 연장되는 확률을 반영한 값. 식은 다음과 같다.

$$f_v = 1.0 - 0.8 \cdot \frac{(H-d)}{7.8}, \quad (H-d) \text{가 } 7.8 \text{ m이하인 경우 } f_v \text{는 } 1 \text{을 초과해서는 안 된다.}$$

$$f_v = 0.2 - 0.2 \cdot \frac{(H-d) - 7.8}{4.7}, \quad \text{모든 경우에 있어서 } f_v \text{는 } 0 \text{이상이어야 한다.}$$

H : 기선으로부터 연료탱크 최하단 경계까지의 거리(m)

d : 가장 깊은 흡수(하기만재흡수)

- (3) 각 연료탱크의 경계는 탱크 밸브를 포함하여 탱크구조의 횡방향, 종방향 및 수직방향의 외측 끝단(extreme outer longitudinal, transverse and vertical limits)으로 하여야 한다.
- (4) 독립형탱크는 보호거리가 탱크 외벽(탱크격납설비의 1차 방벽)까지 측정되어야 한다. 멤브레인 탱크는 보호거리가 탱크단열재 주위의 격벽까지 측정되어야 한다.
- (5) 어떠한 경우에도 연료탱크의 경계는 다음보다 선체외판 또는 선미 끝단에 더 가까워서는 안 된다.
 - (가) 여객선의 경우,
 - (a) $B/10$ 또는 0.8 m 중 큰 쪽,
 다만 1항 (1)호에서 요구되는 바와 같이 선체외판이 $B/5$ 또는 11.5 m 중 작은값 내에 위치하는 경우, 이 거리는 $B/15$ 또는 2 m 중 작은값 보다 클 필요는 없다.
 - (나) 화물선의 경우
 - (a) $V_c \leq 1,000 \text{ m}^3$ 인 경우, 0.8 m ;
 - (b) $1,000 \text{ m}^3 < V_c < 5,000 \text{ m}^3$ 인 경우, $0.75 + V_c \times 0.2/4,000 \text{ m}$
 - (c) $5,000 \text{ m}^3 \leq V_c < 30,000 \text{ m}^3$ 인 경우, $0.8 + V_c/25,000 \text{ m}$
 - (d) $V_c \geq 30,000 \text{ m}^3$ 인 경우, 2 m

V_c : 20°C 에서 돛과 부속물을 포함하는 각 연료탱크의 총 설계부피의 100 %

- (6) 2개 이상의 중첩되지 않는 연료탱크가 종방향으로 위치한 경우 f_{CN} 은 (2)호에 따라 각 탱크에 대하여 개별적으로 계산되어야 한다. 완전한 연료탱크 배치에 사용되는 값은 개별 탱크에 대해 얻어진 모든 f_{CN} 값의 합이다.
 - (7) 연료탱크 배치가 선체중심선에 대하여 비대칭인 경우 f_{CN} 은 좌현과 우현 양쪽에서 계산되어야 하고 평균값이 평가를 위해 사용되어야 한다. (5)호에서의 최소거리는 양쪽에서 만족되어야 한다.
 - (8) 충돌 또는 좌초에 대하여 높은 저항성의 선체구조를 가진 선박에 대하여는 연료탱크의 위치를 1장 103.에 따라 특별히 고려할 수 있다.
3. 완전 또는 부분 2차 방벽이 요구되는 연료격납설비에 연료가 운송되는 경우에는 다음에 따른다. (2019)
- (1) 연료저장창 구역은 이중저로써 해수로부터 격리하여야 한다.
 - (2) 선측탱크를 형성하는 중통격벽도 설치하여야 한다.

제 4 절 기관구역의 개념 (2019)

401. 기관구역의 개념 [지침 참조]

가스연료를 사용하는 기관이 설치된 기관구역에서 가스 폭발이 일어날 가능성을 최소화하기 위해서 다음과 같은 대체 개념 중 하나를 적용할 수 있다.

1. 가스 안전 기관구역: 기관구역의 장치는 정상상태뿐만 아니라 비정상상태의 모든 조건에서 가스 안전(즉, 본질적 가스 안전) 구역이 되는 것이어야 한다. 가스 안전 기관구역에서 단일 손상이 기관구역 내에 연료가스의 누설을 야기해서는 안 된다.

2. 비상차단으로 보호되는 기관구역: 기관구역의 장치는 정상상태에는 비위험구역이 되는 것이어야 하나, 비정상상태에는 위험하게 될 가능성이 있다. 가스위험을 포함한 비정상상태가 발생한 경우, 안전하지 않은 장치(점화원)와 기관의 비상차단이 자동적으로 이루어져야 하고, 이러한 조건에서 사용되거나 작동하는 장비 또는 기관은 승인된 안전형의 것이어야 한다. 비상차단으로 보호되는 기관구역에서는 단일 손상이 구역에 가스 누출을 야기할 수 있다. 벤트는 기술적 고장으로 인해 발생 가능한 최대 누설 시나리오를 수용하도록 설계되어야 한다. 배관의 파열이나 개스킷의 파열과 같이 가스 농도가 위험한 수준에까지 이를 수 있는 손상은 폭발압력도출장치 또는 비상차단 배치로 예방조치를 하여야 한다.

제 5 절 가스 안전 기관구역

501. 가스 안전 기관구역

1. 연료장치에서의 단일 손상이 기관구역으로의 가스방출로 이어지지 않아야 한다. (2019)
2. 기관구역 경계 내의 모든 연료배관은 9장 601.에 따라 가스밀 덮개로 밀폐하여야 한다.

제 6 절 비상차단으로 보호되는 기관구역

601. 비상차단으로 보호되는 기관구역

1. 비상차단으로 보호하는 방법은 정기적으로 무인화되는 기관구역에만 적용할 수 있다. (2020) 【지침 참조】
2. 기관구역의 폭발을 방지하고, 기관구역의 외부구역이 손상되지 않도록 보호하며, 전원 공급의 이중화(redundancy)를 확보하기 위하여 최소한 다음의 조치를 포함하여야 한다. 다만, 이에 한정되지는 않는다. (2020)
 - (1) 가스탐지기
 - (2) 차단밸브
 - (3) 이중화
 - (4) 충분한 통풍
3. 기관구역 내의 가스공급관은 다음의 조건에서는 가스밀 외부 덮개 없이 허용될 수 있다. (2019)
 - (1) 추진기관 및 발전기관을 어떠한 공동 경계면도 가지지 않는 두 개 이상의 기관구역에 나누어 설치하거나 단일의 사고가 양쪽 구역에 모두 영향을 미치지 않는다는 것을 증명하여야 한다.
 - (2) 가스기관구역에는 가스기관이 그 기능을 유지하는 것을 보장하기 위하여 요구되는 최소한의 필수 장비, 구성품 및 장치만 설치하여야 한다.
 - (3) 가스공급을 자동적으로 차단하고 모든 비방폭형 전기설비 또는 장치의 전원을 차단시키기 위한 고정식 가스탐지장치가 설치되어야 한다.
4. 여러 기관구역에 기관이 배치되는 경우에는 어느 하나의 기관구역에 연료 공급이 차단되는 경우 허용할 수 없는 동력의 손실이 발생하지 않도록 배치하여야 한다.
5. 비상차단으로 보호되는 기관구역이 단일격벽에 의해서 분리된 경우, 어느 하나의 기관구역에서의 폭발이 인접구역의 보전성과 해당구역 내의 장비에 영향을 주지 않도록 기관구역은 폭발의 영향을 견딜 수 있는 강도를 가져야 한다.
6. 비상차단으로 보호되는 기관구역은 가스의 축적이나 가스포켓의 형성을 최소화할 수 있는 형상으로 설계하여야 한다.
7. 비상차단으로 보호되는 기관구역의 통풍장치는 13장 501.에 따라 설치되어야 한다.

제 7 절 연료관의 위치 및 보호

701. 연료관의 위치 및 보호

1. 연료관은 선측으로부터 800 mm 이상 떨어진 곳에 위치하여야 한다.
2. 연료관은 SOLAS 협약에서 정의된 거주구역, 업무구역, 전기설비실 또는 제어장소를 직접적으로 통과해서는 안 된다. (2021) 【지침 참조】
3. 로로구역, 특수분류구역 및 개방갑판 상부를 통과하는 연료관은 기계적 손상으로부터 보호하여야 한다.
4. 비상차단으로 보호되는 기관구역 내의 가스연료관은 가능한 한 전기설비나 인화성 액체를 저장하는 탱크로부터 멀리 떨어진 곳에 위치하여야 한다. (2019)
5. 비상차단으로 보호되는 기관구역의 가스연료관은 기계적인 손상으로부터 보호하여야 한다. (2019)

제 8 절 연료준비실

801. 연료준비실 【지침 참조】

연료준비실은 개방구역에 위치하여야 한다. 개방구역에 위치하지 않는 경우 연료준비실은 이 규칙의 탱크연결부 구역에 대한 요건에 따라 배치되고 설치되어야 한다.

제 9 절 발지장치

901. 발지장치

1. 이 규칙이 적용되는 연료가 존재할 수 있는 장소에 설치된 발지장치는 연료가 존재할 수 없는 구역의 발지장치와 분리하여야 한다.
2. 액화가스연료를 2차 방벽이 요구되는 연료격납설비로 운송하는 경우, 인접한 선체구조를 통해 연료저장창 구역 또는 방열구역에 유입되는 누설을 처리할 수 있는 적절한 배수장치를 설치해야 하고 배수장치는 안전구역에 있는 펌프와 연결되어서는 안 된다. 또한 누설탐지장치를 설치해야 한다.
3. 액화가스용 독립형탱크 형식 A의 저장창 구역이나 방벽간 구역은 연료탱크에서 누설이나 파열이 발생한 경우 액화연료를 처리할 수 있는 적절한 배수장치를 설치하여야 한다.

제 10 절 드립 트레이(drip tray)

1001. 드립 트레이

1. 선체구조를 손상시킬 수 있는 누설이 발생할 수 있는 장소 또는 누설의 영향을 받는 지역을 제한할 필요가 있는 장소에는 드립 트레이를 설치해야 한다.
2. 드립 트레이는 적합한 재료로 제작되어야 한다.
3. 드립 트레이는 선체구조와 열적으로 격리되어 액체연료가 누설되는 경우 주위의 선체구조나 갑판구조가 견딜 수 없는 냉각에 노출되지 않아야 한다.
4. 트레이마다 드레인 밸브를 설치하여 빗물이 선측으로 배수될 수 있도록 한다.
5. 각각의 트레이는 위험도 평가에 따른 최대 누설량을 확실히 처리할 수 있도록 충분한 용량을 가져야 한다.

제 11 절 폐위구역의 출입구 및 기타 개구의 배치

1101. 폐위구역의 출입구 및 기타 개구의 배치

1. 가스안전구역에서 가스위험구역으로 직접적인 출입은 원칙적으로 허용되지 않는다. 운전상의 이유로 그러한 개구들이 필요한 경우, 1201.에 적합한 에어로크를 설치하여야 한다.
2. 연료준비실이 갑판하부에 위치하도록 승인된 경우, 그 구역은 가능한 한 개방갑판으로부터 직접 접근이 가능하도록 독립적인 출입구가 있어야 한다. 갑판으로부터 별도의 접근이 불가능한 경우, 1201.에 적합한 에어로크를 설치하여야 한다.
3. 개방갑판에서 탱크연결부 구역으로 직접 출입이 가능한 독립된 입구가 없는 경우 볼트로 체결되는 덮개를 설치하여야 한다. 그러한 덮개가 있는 구역은 위험구역이 된다.
4. 선내의 다른 폐위구역에서 비상차단으로 보호되는 기관구역으로 접근이 된다면, 출입구에는 1201.에 적합한 에어로크를 설치하여야 한다.
5. 불활성화 구역의 출입구는 사람들이 함부로 출입을 할 수 없도록 설치하여야 한다. 개방갑판에서 이러한 구역으로 출입하는 것이 아니라면, 불활성가스가 인접구역으로 누설되는 것을 방지할 수 있도록 밀봉장치를 설치하여야 한다.

제 12 절 에어로크(airlock)

1201. 에어로크

1. 에어로크는 2개의 확실한 가스밀의 문이 설치된 가스밀 격벽으로 폐위된 구역이며 이 문은 1.5 m 이상 2.5 m 이하의 간격으로 떨어져 배치되어야 한다. 국제만재흡수선 협약의 요건을 적용받지 않는 경우 문턱의 높이는 300 mm 이상이어야 한다. 문은 자동폐쇄식이어야 하며 어떠한 개방고정용 장치도 설치하여서는 안 된다.
2. 에어로크는 인접한 위험장소나 구역보다 높은 압력으로 기계적 통풍이 되어야 하고 에어로크 공간의 송풍기 및 흡입 개구는 안전구역에 설치하여야 한다. 이 경우 환기팬의 형식은 13장 303.의 1항의 요건을 만족하지 않은 것으로 할 수 있다.
3. 에어로크는 에어로크로 격리된 가스위험구역에서 가장 중대한 사고가 발생했을 경우에도 가스가 안전구역으로 방출되지 않도록 설계하여야 한다. 사고는 3장 201.에 따른 위험도분석으로 평가하여야 한다.
4. 에어로크의 형상은 단순하게 하여야 한다. 자유롭고 쉽게 통행할 수 있어야 하고 바닥면적은 최소 1.5 m²가 되어야 한다. 에어로크를 창고 등 다른 용도로 사용하면 안 된다.
5. 양쪽 문이 닫힌 위치에서 벗어나는 경우 이를 알려줄 수 있도록 에어로크의 양쪽으로 경고를 보낼 수 있는 가시가청 경보장치를 설치하여야 한다.
6. 갑판하부의 위험구역으로부터 통하는 입구가 있는 비위험구역에 대하여 그러한 입구가 에어로크로 보호되는 경우 위험구역내의 부압이 상실된 상태에서는 통풍이 복구될 때 까지 그 구역으로 들어가서는 안 된다. 압력이 상실되었을 때 압력의 손실 및 에어로크 문의 개방을 알리는 가시 가청의 경보를 인원이 상주하는 장소에 발하여야 한다.
7. 안전에 필요한 필수장비는 계속 급전되어야 하며 승인된 안전형이어야 한다. 여기에는 조명장치, 화재탐지장치, 선내 방송설비, 일반 경보장치 등이 포함된다. (2019) ↓

제 6 장 연료격납설비

제 1 절 목적

101. 목적

이 장의 목적은 인명, 선박 및 환경에 대한 위험성을 최소화하여 전통적인 기름 연료 선박과 동등한 수준으로 적합하게 가스를 저장하기 위함이다.

제 2 절 기능요건

201. 기능요건

이 장은 2장 201.의 1항, 2항, 5항 및 8~17항까지의 기능적 요건에 관한 사항으로 다음에 따른다.

1. 연료격납설비는 탱크나 그 연결부로부터 누설이 선박, 승선자 또는 환경에 위험을 초래하지 않도록 설계되어야 한다. 또한, 다음의 잠재적 위험을 피하도록 해야 한다.
 - (1) 선체재료의 허용한계보다 낮은 온도에 노출
 - (2) 발화원이 있는 위치까지 가연성 연료의 확산
 - (3) 연료 및 불활성 가스로 인한 잠재적 독성 위험 및 산소부족의 위험
 - (4) 비상소집장소, 탈출경로 및 구명설비로의 접근 제한
 - (5) 구명설비 유용성의 저하
2. 연료탱크의 압력 및 온도는 연료의 이송요건 및 격납설비의 설계한계 내로 유지할 수 있어야 한다.
3. 임의의 가스 누출 이후 취해진 보호조치로 인해, 허용할 수 없을 정도의 추진력 손실을 초래하지 않도록 연료격납설비를 배치하여야 한다.
4. 연료격납을 위하여 이동식 탱크가 사용되는 경우, 이 장에 명시된 것과 같이 영구 설치된 탱크와 동등하도록 탱크를 설계하여야 한다.

제 3 절 일반요건

301. 일반요건

1. 액체상태의 천연가스를 저장하는 설비의 최대허용설정압력은 1.0 MPa 이하여야 한다.
2. 가스연료탱크의 최대허용사용압력은 최대허용설정압력의 90% 이하여야 한다.
3. 갑판 하부에 위치한 연료격납설비는 인접한 구역과 가스밀이어야 한다.
4. 모든 탱크 연결부, 부착물들, 플랜지 및 탱크 밸브들은, 탱크 연결부가 개방갑판상에 있지 않는 한, 반드시 가스밀 탱크 연결부 구역 내부에 있어야 한다. 탱크 연결부로부터 누설이 있는 경우, 누설된 연료를 그 구역 내에 안전하게 보관할 수 있어야 한다.
5. 독립형탱크 형식 C의 연료저장탱크를 제외하고, 연료저장탱크와 연결된 배관은 탱크의 최고액면보다 상부에 부착되어야 한다. 다만, 우리 선급이 인정하는 경우, 다른 형식의 탱크도 최고액면보다 하부에 배관을 연결할 수 있다.

【지침 참조】

6. 손상시 액체가 유출될 수 있는 탱크와 첫 번째 밸브 사이의 배관은 독립형탱크 형식 C와 동등한 안전도를 가져야 하며, 동적응력은 6장 415.의 3항(1)호(나)에 주어진 값을 넘지 않아야 한다.
7. 탱크연결부 구역의 격벽의 재료는 발생 가능한 최대누출 시나리오에서 발생할 수 있는 최저온도에 상응하는 설계온도를 갖는 것으로 한다. 탱크연결부 구역은 누설이 일어나는 동안 증가되는 최대압력을 견딜 수 있도록 설계되어야 한다. 그렇지 않은 경우, 안전한 장소로의 압력도출벤트가 반드시 있어야 한다. (2019)
8. 상세 설계, 탐지 및 정지 시스템을 기초로 하여, 탱크연결부 구역으로의 최대가능 누설량을 결정하여야 한다.
9. 배관이 탱크의 수위 하부에 연결되는 경우, 배관은 첫 번째 밸브까지 2차 방벽으로 보호되어야 한다.
10. 액화가스 연료저장탱크가 개방갑판상에 있는 경우, 선체는 드립 트레이를 이용하여 탱크연결부에서의 잠재적 누설 및 기타 부위의 누설로부터 보호되어야 한다. 재료는 대기압에서 운송되는 연료의 온도에 상응하는 설계온도를 갖

는 것으로 한다. 탱크의 정상작동압력은 선체구조를 보호하도록 고려되어야 한다. 【지침 참조】

11. 저장탱크 내의 액화가스를 안전하게 비우기 위한 수단이 제공되어야 한다.
12. 연료배관설비를 포함한 연료저장탱크는 처리, 정화 및 환기가 가능하여야 한다. 이러한 절차수행을 위한 지침서가 반드시 선내에 비치되어야 한다. 탱크 및 연료배관 내의 폭발 위험 분위기를 방지하기 위하여 불활성 가스를 이용하여 불활성화를 수행한 후, 건조한 공기를 이용하여 환기를 하여야 한다. (1001. 참조)

제 4 절 액화가스연료 격납

401. 일반

1. 3장 201.에서 요구하는 위험성 평가는 선박의 액화가스연료 격납설비에 대한 평가를 포함하여야 하며, 이는 선박 전체의 설계에 통합되는 추가적 안전조치를 도출할 수도 있다.
2. 고정식 액화가스연료 격납설비의 설계수명은 선박의 설계수명과 20년 중 큰 것보다 작지 않아야 한다.
3. 이동식 탱크의 설계수명은 20년보다 작지 않아야 한다.
4. 액화가스연료 격납설비는 북대서양 환경조건 및 항해구역에 제한을 받지 않는, 장기 해상상태 분포도를 기준으로 설계하여야 한다. 예상운항환경조건이 더 양호한 제한된 항해구역에서 전용으로 사용되는 액화가스연료 격납설비에 대해서는 우리 선급의 승인을 받아야 한다. 북대서양의 환경조건보다 더 가혹한 환경에서 운용되는 액화가스연료 격납설비는 더 엄격한 조건이 요구될 수 있다. (선급 및 강선규칙 적용지침 3편 부록 3-2 참조, 가상온도(assumed temperatures)는 설계온도에 대한 적합한 재료품질을 결정하기 위하여 사용되어야 하며, 이 항에서 다루지 않는 항목 중 하나임.)
5. 액화가스연료 격납설비는 다음과 같은 적절한 안전여유(safety margin)를 두고 설계하여야 한다.
 - (1) 안전여유는 비손상 조건에서, 액화가스연료 격납설비의 설계수명동안 예측되는 환경조건과 균일만재적재, 부분적재 조건 및 모든 중간단계에서의 부분충전을 포함하는 하중조건을 견딜 수 있도록 충분하여야 한다.
 - (2) 안전여유는 하중, 구조모델링, 피로, 부식, 열영향, 재료의 가변성, 노화 및 건조 공차의 불확실성에 대해서도 적절하여야 한다.
6. 액화가스연료 격납설비의 구조강도는 소성변형, 좌굴 및 피로가 포함된 파괴모드에 대하여 평가되어야 하나 이에 국한하는 것은 아니다. 각 액화가스연료 격납설비의 설계에 대하여 고려되어야 할 특정설계조건은 415.에 따른다. 설계조건은 다음의 3가지로 분류한다.
 - (1) 최종설계조건(Ultimate Design Condition)-액화가스연료 격납설비 구조와 그 구조요소들은 건조, 시험 및 예상 가능한 작동 중 발생할 수 있는 하중에 대하여 구조건전성에 손실 없이 견딜 수 있어야 한다. 설계는 다음 하중들의 적절한 조합들을 고려하여야 한다.
 - (가) 내압
 - (나) 외압
 - (다) 모든 하중조건에서 선체의 거동으로 인한 동하중
 - (라) 열로 인한 하중
 - (마) 슬로싱 하중
 - (바) 선체의 변형에 의한 하중
 - (사) 지지구조에 걸리는 탱크 및 연료 중량
 - (아) 방열재 중량
 - (자) 타워 및 근처 부속품에 작용하는 하중
 - (차) 시험하중
 - (2) 피로설계조건-액화가스연료 격납설비 구조와 그 구조요소들은 누적되는 주기적 하중 하에서 파괴되어서는 안 된다.
 - (3) 사고설계조건-액화가스연료 격납설비는 이 규칙에서 다루고 있는 다음의 사고설계조건(사고 또는 비정상적 사건)을 각각 만족하여야 한다.
 - (가) 충돌-액화가스 연료격납설비는 탱크와 지지구조에 위험을 초래할 수 있는 409.의 5항 (1)호에 명시된 충돌하중에 견딜 수 있어야 하며, 지지구조 또는 지지구조 근처 탱크구조의 변형이 없어야 한다.
 - (나) 화재-액화가스 연료격납설비는 예상되는 화재 시나리오에서 703.의 1항에 명시된 내압증가로 인한 파열 없이 견딜 수 있어야 한다.

(다) 탱크의 부력을 야기하는 구획 침수 - 부상방지설비(anti-flotation arrangement)는 409.의 5항 (2)호에 따른 상승력을 견뎌야 하며, 선체에 소성변형 위험이 없어야 한다. 선박에서의 안전한 대피를 위태롭게 하지 않는다면 연료격납설비의 소성변형 발생은 인정할 수 있다.

7. 요구되는 구조치수가 구조강도 요건을 만족하고 설계수명 동안 유지되도록 조치를 취하여야 한다. 이러한 조치에는 재료의 선택, 도장, 부식여유, 음극방식 및 불활성화 등을 포함할 수 있으나, 이에 제한하지 않는다.
8. 액화가스연료 격납설비에 대한 검사계획(inspection/survey plan)은 우리 선급의 검토 및 승인을 받아야 한다. 검사 계획은 액화가스연료 격납설비의 생애에 걸쳐 검사 시에 조사 및/또는 유효성을 확인해야 할 항목들과 특히 액화가스연료격납설비 설계인자를 선택할 때 추정되는 모든 필요한 운항 중 검사, 유지보수 및 시험을 식별하여야 한다. 검사계획은 412.의 2항 (8)호 또는 412.의 2항 (9)호에 따른 특정 중요위치를 포함하여야 한다. (2019)
9. 액화가스연료 격납설비는 검사계획에 명시된 바에 따라 검사할 구획으로 접근할 수 있는 적절한 접근수단을 제공하도록 설계, 제작 및 설치되어야 한다. 모든 관련 내부장비를 포함한 액화가스연료 격납설비는 작동, 검사 및 유지보수 시 안전을 보장하도록 설계 및 제작되어야 한다.

402. 액화가스연료 격납설비의 안전원칙

1. 격납설비는 발생 가능한 모든 누설액을 안전하게 보관할 수 있는 완전 2차 액밀 방법을 갖추어야 하며, 단열설비와 함께 선체구조가 안전하지 않은 수준까지 온도가 낮아지는 것을 방지할 수 있어야 한다. (2019)
2. 3항에서 5항까지의 해당하는 적절한 안전수준을 증명할 수 있는 경우, 2차 방벽의 크기와 구성 또는 배치를 경감 또는 생략할 수 있다.
3. 구조파괴가 임계상태로 진전될 확률은 매우 낮으나, 1차 방벽을 통한 누설 가능성을 배제할 수 없는 경우, 액화가스연료 격납설비에는 누설을 안전하게 관리 및 처리할 수 있는 부분 2차 방벽 및 소형 누설 방지설비를 갖추어야 한다. (임계상태란 균열이 불안정한 상태로 발전되는 것을 말한다) 배치는 다음에 따른다.
 - (1) 가스탐지기 또는 검사를 통하여 임계상태에 도달하기 전에 확실하게 탐지될 수 있는 파괴진행(failure development)은 시정조치를 취할 수 있도록 파괴진행시간이 충분히 길어야 한다.
 - (2) 임계상태에 도달하기 전에 확실하게 탐지될 수 없는 파괴진행은 탱크의 예상수명보다 훨씬 긴 예상 파괴진행시간을 가져야 한다.
4. 독립형탱크 형식 C와 같이 구조파괴 및 1차 방벽을 통한 누설확률이 극히 낮고 무시할 수 있을 경우, 액화가스연료 격납설비에 2차 방벽은 요구되지 않는다.
5. 완전 또는 부분 2차 방벽을 요구하는 독립형탱크의 경우, 탱크로부터의 누설을 안전하게 처리하기 위한 수단이 있어야 한다. (2019)

403. 탱크형식에 따른 2차 방벽

415.에 정의된 탱크형식에 따른 2차 방벽은 다음 표 6.1에 따른다.

표 6.1 탱크형식에 따른 2차 방벽

기본 탱크 형식	2차 방벽요건
멤브레인	완전 2차 방벽
독립형 형식 A	완전 2차 방벽
형식 B	부분 2차 방벽
형식 C	2차 방벽 필요 없음

404. 2차 방벽의 설계 (2019) [지침 참조]

2차 방벽의 설계(스프레이 실드가 설치된 경우 포함)는 다음의 요건에 따른다.

1. 특별 항로를 운항함으로 인해 다른 요건이 적용되는 경우를 제외하고, 412.의 2항 (6)호의 하중빈도분포(load spectrum)를 고려하여 예상되는 가스연료의 누설을 15일 동안 격납할 수 있어야 한다. **[지침 참조]**
2. 액화가스연료탱크 내에서 1차 방벽의 손상을 일으킬 수 있는 물리적, 기계적 또는 운용상의 사건이 2차 방벽의 기능을 손상하지 않아야 하며, 반대의 경우도 안 된다.
3. 선체의 지지구조 또는 부착물의 파괴가 1차 및 2차 방벽의 액밀을 손상시켜서는 안 된다.

4. 2차 방벽의 유효성은 육안검사 또는 우리 선급이 허용하는 그 외의 적절한 방법에 의해 주기적으로 점검할 수 있어야 한다. **【지침 참조】**
5. 4항에서의 방법은 우리 선급의 승인을 받아야 하며, 최소한 다음을 포함하여야 한다.
 - (1) 액밀 유효성이 손상되기 전, 2차 방벽 내의 허용 가능한 결함의 크기 및 위치에 대한 상세
 - (2) (1)호의 결함을 감지하기 위해 제안된 방법의 정확도 및 범위
 - (3) 실물크기 모형시험이 수행되지 않는 경우, 허용기준 결정시의 축적계수(scaling factor)
 - (4) 제안된 시험의 유효성에 대한 열적 및 기계적 반복하중의 영향
6. 2차 방벽은 30도의 정적 횡경사에서도 기능적 요건을 충족시켜야 한다.

405. 부분 2차 방벽과 1차 방벽의 소규모 누설에 대한 보호장치 (2019) **【지침 참조】**

1. 402.의 3항에서 허용된 부분 2차 방벽은 소규모 누설에 대한 보호장치와 함께 사용할 수 있어야 하며, 404.의 모든 요건을 만족하여야 한다. 소규모 누설에 대한 보호장치는 1차 방벽에 누설을 감지하는 수단, 누설된 액화가스연료를 부분 2차 방벽으로 유도하는 스프레이 실드와 같은 설비 및 자연 기화되게 하는 액체의 처리수단 등을 갖추어야 한다. **【지침 참조】**
2. 부분 2차 방벽의 용량은 1차 방벽의 누설탐지 후 412.의 2항 (6)호에 정하는 하중빈도분포에 의한 파괴의 범위에 대응하는 액화가스 연료 누설을 기초로 하여 정하여야 한다. 이 경우에는 액체의 증발, 누설량, 신뢰할 수 있는 펌프능력 및 기타 관련 요인을 정확히 평가해야 한다.
3. 요구되는 액체누설탐지는 액체감지기로 또는 압력, 온도 또는 가스탐지장치의 효과적 사용으로, 또는 이들의 조합으로 할 수 있다.
4. 누설된 액화가스연료를 수집하기 위한 명확한 위치를 제시하지 않는 독립형탱크의 경우, 부분 2차 방벽은 공칭 정적 트립에서도 기능적 요건에 적합하여야 한다.

406. 지지구조 **【지침 참조】**

1. 액화가스 연료탱크는 온도변화 및 선체의 변형에 의하여 탱크 및 선체의 과도한 응력이 발생하지 않고 탱크의 신축을 허용하는 동시에, 409.의 2항에서 5항의 해당되는 요건에 정의된 정적 및 동적 하중을 받는 탱크 본체의 이동을 방지하도록 선체로 지지하여야 한다. (2019)
2. 독립형탱크에는 부상방지장치를 설치하여야 하며, 이는 선체구조에 위험한 소성변형을 일으키지 않고 409.의 5항 (2)호에 정의된 하중에 견딜 수 있어야 한다.
3. 지지구조 및 지지장치는 409.의 3항 (3)호 (아) 및 409.의 5항에 정의된 하중을 견딜 수 있어야 하나, 하중들을 상호 또는 파랑하중과 함께 조합시킬 필요는 없다. (2019)

407. 관련 구조와 장치 (2019)

액화가스 연료격납설비는 관련 구조 및 장치에 의한 하중을 고려하여 설계되어야 한다. 이는 펌프타워, 액화가스연료 돔, 액화가스연료 펌프 및 배관, 스트리핑 펌프 및 배관, 질소 배관, 출입 창구, 사다리, 배관 관통부, 액면지시장치, 독립 액면경보 게이지, 스프레이 노즐 및 기기장치(압력, 온도 및 스트레인 게이지 등)등을 포함한다.

408. 단열 (2019) **【지침 참조】**

413.의 1항 (1)호와 같이 선체구조재료들의 허용온도 이하의 온도로부터 선체를 보호하기 위해 단열이 되어야 한다. 그리고 9절의 압력 및 온도 제어장치에 의해 유지될 수 있는 수준까지 탱크로부터의 열유속을 억제할 수 있어야 한다.

409. 설계하중

1. 일반사항

- (1) 이 항은 410.에서 412.의 요건을 고려하여 설계하중을 정의한다. 이는 하중의 분류(영구, 기능, 환경 및 사고)와 하중의 상세를 포함한다.
- (2) 고려되어야 하는 하중의 범위는 탱크의 형식에 따라, 다음의 2항부터 5항까지에서 상세히 규정한다.
- (3) 탱크는 탱크의 지지구조 및 기타 부착물을 포함하여 아래에 설명된 하중조합을 고려하여 설계되어야 한다.

2. 영구하중

(1) 중력하중 (2019)

탱크, 단열재, 타워에 의한 하중 및 기타 부착물의 무게를 고려하여야 한다.

(2) 영구외부하중

외부에서 탱크에 작용하는 구조물 및 장비의 중력하중을 고려하여야 한다.

3. 기능하중

(1) 탱크의 운용으로 발생하는 하중은 기능하중으로 분류한다.

(2) 모든 설계조건에서 탱크의 건전성을 보장하는데 필수적인 모든 기능하중이 고려되어야 한다.

(3) 기능하중을 정할 때 최소한 다음의 기준으로부터의 영향들을 고려하여야 한다. (2019)

- 내압/
- 외압/
- 열로 인한 하중/
- 진동/
- 상호작용에 의한 하중/
- 건조 및 설치와 관련된 하중/
- 시험하중/
- 정적 환경사 하중/
- 액화가스연료의 증량/
- 슬로싱/

바람 및 파랑 충격과 개방갑판 상에 설치된 탱크에 대한 그린 파랑 충격

(가) 내압

(a) (b)를 포함한 모든 경우에, P_0 는 최대허용설정압력 이상이어야 한다.

(b) 온도제어 없이 액화가스연료의 압력이 대기온도만으로 결정되는 액화가스연료 탱크에서, P_0 는 45 °C에서의 액화가스연료의 게이지 증기압 이상이어야 한다. 다만, 다음을 제외한다.

- (i) 운항구역의 제한이 있는 선박의 경우, 우리 선급이 인정하는 경우 45 °C 보다 낮은 주위온도를 적용할 수 있다. 역으로, 45 °C 보다 높은 주위온도를 요구할 수도 있다.
- (ii) 운항기간의 제한이 있는 선박의 경우, P_0 는 탱크의 단열을 고려하여 운항 중 실제 압력상승에 근거하여 계산할 수 있다.

(c) 우리 선급이 특별히 고려하고 각종 탱크형식에 따라 415.에 정한 제한조건으로, 동하중이 감소하는 특정 지역 조건(항내 또는 기타 위치들)의 경우, P_0 보다 높은 증기압 P_h 도 허용할 수 있다.

(d) 내압결정에 사용되는 압력은 다음과 같다.

- (i) $(P_{gd})_{max}$: 최대 설계 가속도를 사용하여 결정되는 관련 액체압력
- (ii) $(P_{gd\ site})_{max}$: 특정 지역 가속도를 사용하여 결정되는 관련 액체압력
- (iii) P_{eq} 는 다음 식에 의한 $P_{eq\ 1}$ 또는 $P_{eq\ 2}$ 중 큰 값으로 한다.

$$P_{eq\ 1} = P_0 + (P_{gd})_{max} \quad (\text{MPa})$$

$$P_{eq\ 2} = P_h + (P_{gd\ site})_{max} \quad (\text{MPa})$$

(e) 내부 액체압은 409.의 4항 (1)호 (가)의 선박의 운동에 의한 액화가스연료의 중심에 작용하는 가속도에 의한 것으로 하여야 한다. 중력과 동적가속도를 합성한 내부 액체압, P_{gd} 는 다음 식에 따른다.

$$P_{gd} = a_{\beta} Z_{\beta} \frac{\rho}{1.02 \times 10^5} \quad (\text{MPa})$$

a_{β} : 임의의 방향 β (그림 6.1 참조)에 있어서 중력 및 동하중에 의한 가속도의 무차원화 표시(즉, 중력가속도에 대한 비율). 대형선의 경우, 횡방향 수직 및 종방향 가속도를 고려하여 가속도 타원체가 사용된다.

Z_{β} : 탱크판에서 β 방향(그림 6.2 참조)으로 측정하는 점에 대응하는 최대액면높이(m).

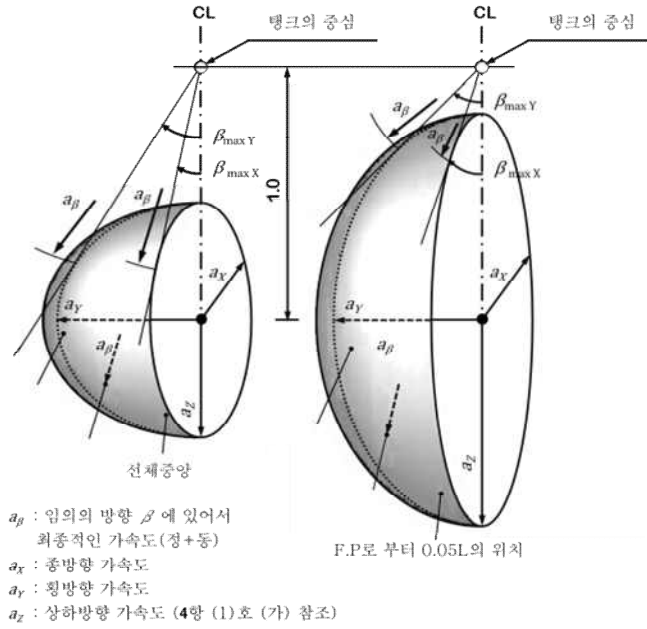


그림 6.1 가속도 타원

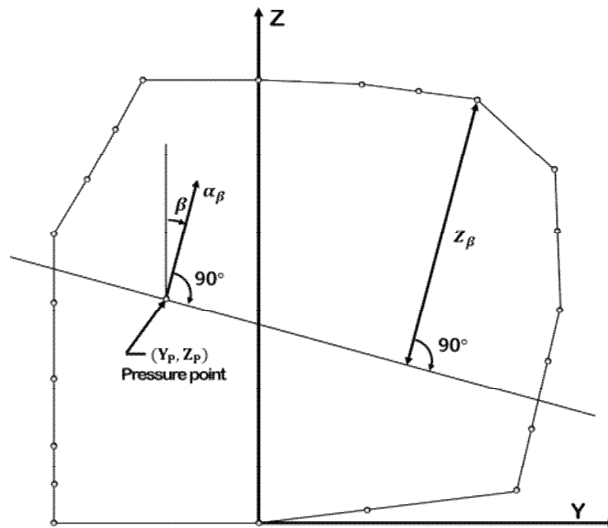


그림 6.2 내압을 구하는 방법

탱크 돔의 총용적(V_d)이 다음의 값을 초과하지 않는 경우를 제외하고 Z_β 를 결정하는데 탱크돔은 총 탱크용적의 일부분으로 간주되어야 한다.

$$V_d = V_t \left(\frac{100 - FL}{FL} \right)$$

V_t : 돔을 제외한 탱크용적

FL : 801.에 따른 충전한도

ρ : 설계온도에 있어서 액화가스연료 최대밀도(kg/m^3)

그 방향은 $(P_{gd})_{max}$ 또는 $(P_{gd\ site})_{max}$ 가 최대가 되는 방향을 고려하여야 한다. 세 방향에서의 가속도 성분이 고려되는 경우, 그림 6.1의 타원(ellipse) 대신 타원체(ellipsoid)가 사용되어야 한다. 상기 식은 만재 탱크에만 적용한다.

(나) 외압

설계외압은 탱크의 어떠한 장소에 동시에 발생하는 최소 내압과 최대 외압의 차로 하여야 한다.

(다) 열로 인한 하중 **【지침 참조】**

(a) -55 °C미만의 액화가스연료를 적재할 계획이 있는 탱크의 경우에는 과도기(transient) 냉각 하중을 고려하여야 한다.

(b) 지지구조 또는 부착물 및 사용온도에 의한 열응력이 발생하는 액화가스 연료격납설비에 대하여는 정상적인(stationary) 열로 인한 하중을 고려하여야 한다. (902. 참조)

(라) 진동 **【지침 참조】**

진동으로 인해 액화가스 연료격납설비에 잠재적으로 손상을 줄 수 있는 영향을 고려하여야 한다.

(마) 상호작용에 의한 하중

관련구조물 및 장비를 포함하여 액화가스 연료격납설비와 선체구조 사이의 상호작용에 의한 정적하중을 고려하여야 한다.

(바) 건조 및 설치에 따른 하중

건조 및 설치에 따른 하중 또는 상태(예를 들어 인양)를 고려하여야 한다.

(사) 시험하중

16장 5절에 따른 액화가스 연료격납설비의 시험시 하중을 고려하여야 한다.

(아) 정적 횡경사 하중 **【지침 참조】**

0°에서 30°의 범위 내에서 가장 불리한 정적 횡경사각에 따른 하중을 고려하여야 한다.

(자) 기타 하중

언급되지는 않았지만, 액화가스 연료격납설비에 미치는 하중을 고려하여야 한다.

4. 환경하중

(1) 환경하중은 주위환경에 의해 액화가스연료격납설비에 미치는 하중으로서 영구, 기능 또는 사고하중으로 분류되지 않는 하중을 의미한다. (2019)

(가) 선박운동으로 인한 하중 **【지침 참조】**

동하중의 산정에는 선박이 그 운항기간 중에 만나는 것으로 예상되는 불규칙 해상에서 선체운동의 장기분포를 고려하여야 한다. 선박의 속력저하 및 조우각의 변화에 의한 동하중의 감소를 고려할 수 있다. 선체의 운동에는 전후동요, 좌우동요, 상하동요, 횡동요, 종동요, 및 선수동요를 포함하여야 한다. 탱크의 가속도는 탱크의 무게 중심에서 산정하여야 하며, 다음의 성분을 포함하여야 한다.

(a) 상하방향 가속도: 상하동요, 종동요 및 가능한 경우 횡동요(선저에 수직성분)의 운동 가속도

(b) 횡방향 가속도 : 좌우동요, 선수동요 및 횡동요의 운동 가속도 및 횡동요의 증력성분

(c) 종방향 가속도 : 전후동요 및 종동요의 운동가속도 및 종동요의 증력성분

선체운동으로 인한 가속도를 예측하는 방안은 우리 선급에 제출 및 승인을 받아야 한다. 제한된 구역을 항해하는 선박에 대하여는 별도로 고려할 수 있다.

(나) 동적 상호작용에 의한 하중

관련 구조물 및 장비로부터의 하중을 포함하여 액화가스연료격납설비와 선체구조의 상호작용으로 인한 하중의 동적 성분이 고려되어야 한다.

(다) 슬로싱 하중 **【지침 참조】**

액화가스연료격납설비와 내부 구성품에 작용하는 슬로싱 하중은 액화가스연료의 계획된 충전 수준의 전범위에 대하여 평가되어야 한다.

(라) 눈 및 얼음에 의한 하중

관련이 있는 경우 눈과 얼음을 고려하여야 한다.

(마) 빙해지역 운항으로 인한 하중

빙해지역을 운항할 예정인 선박은 빙해지역 운항으로 인한 하중을 고려하여야 한다.

(사) 그린파랑하중

갑판상의 물로 인한 하중을 고려하여야 한다.

(아) 바람하중

바람으로 인한 하중을 적절히 고려하여야 한다.

5. 사고하중

사고하중은 비정상적이거나 계획하지 않은 상태에서 액화가스 연료격납설비 및 이의 지지구조에 가해지는 하중으로 정의된다.

(1) 충돌하중

충돌하중은 만재적재상태에서 선수방향으로 아래 표의 "a" 에 상응하는 관성력 및 후방으로 "a/2" 관성력이 액화가스 연료격납설비에 작용하는 것으로 가정하여 산정하여야 한다. 여기서, g는 중력가속도이다.

표 6.2 선박의 길이에 따른 설계가속도

선박의 길이 (L) (m)	설계가속도(a) (m/s ²)
L > 100 m	0.5g
60 < L ≤ 100 m	$(2 - \frac{3(L-60)}{80})g$
L ≤ 60 m	2g
플루드 넘버($Fn = \frac{V}{\sqrt{gL}}$, $g = 9.81\text{m/s}^2$) > 0.4 의 경우, 특별한 고려가 있어야 한다.	

(2) 침수로 인한 하중

독립형탱크의 경우, 탱크 구조와 인접한 선체의 지지구조 및 부상방지초크의 설계 시 완전히 침수된 빈 탱크의 부력에 의한 하중을 고려하여야 한다.

410. 구조 건전성

- 구조설계는 적절한 안전율을 가지고, 모든 관련된 하중을 견딜 수 있는 능력을 가져야 한다. 또한 소성변형, 좌굴, 피로 및 액밀과 가스밀의 상실에 대한 가능성을 고려하여야 한다. (2019)
- 액화가스 연료격납설비의 구조 건전성은 해당되는 액화가스 연료격납설비의 탱크형식에 따른 415.의 요건에 따라 실증되어야 한다.
- 새로운 설계방식이거나 415.의 요건으로 다룰 수 없는 형식의 액화가스 연료격납설비의 경우, 416.의 요건에 따라 구조적 건전성이 실증되어야 한다.

411. 구조해석

1. 해석

- 설계해석은 정역학, 동역학 및 재료강도에 대한 우리 선급이 인정하는 기준에 기초하여야 한다.
- 해석이 보수적인 경우, 하중영향을 계산하기 위해 간이 방법 또는 간이 해석이 사용될 수 있다. 모형시험을 조합하여 사용하거나 이론적 계산을 대신하여 사용할 수 있다. 이론적 방법이 부적절한 경우, 모형 또는 실물크기 시험이 요구될 수 있다.
- 동하중에 대한 응답을 결정할 경우, 동적 영향은 구조 건전성에 영향을 줄 수 있는 곳에 대하여 고려하여야 한다.

2. 하중 시나리오

- 고려하여야 하는 액화가스 연료격납설비의 각 위치 또는 부분과 해석해야 하는 모든 파괴모드에 대하여, 동시에 작용할 수 있는 모든 관련 하중의 조합이 고려되어야 한다.
- 건조, 취급, 시험 그리고 운항 중의 모든 관련된 단계에서 가장 불리한 시나리오와 조건들이 고려되어야 한다.
- 정적응력 및 동적응력이 별도로 계산되고, 또한 다른 적절한 계산방법이 확립되어 있지 않은 경우, 전체응력은 다음에 따른다.

$$\sigma_x = \sigma_{x,st} \pm \sqrt{\sum(\sigma_{x,dyn})^2}$$

$$\sigma_y = \sigma_{y,st} \pm \sqrt{\sum(\sigma_{y,dyn})^2}$$

$$\sigma_z = \sigma_{z,st} \pm \sqrt{\sum(\sigma_{z,dyn})^2}$$

$$\tau_{xy} = \tau_{xy,st} \pm \sqrt{\sum(\tau_{xy,dyn})^2}$$

$$\tau_{xz} = \tau_{xz,st} \pm \sqrt{\sum(\tau_{xz,dyn})^2}$$

$$\tau_{yz} = \tau_{yz,st} \pm \sqrt{\sum(\tau_{yz,dyn})^2}$$

$\sigma_{x,st}, \sigma_{y,st}, \sigma_{z,st}, \tau_{xy,st}, \tau_{xz,st},$ 및 $\tau_{yz,st}$: 정적응력

$\sigma_{x,dyn}, \sigma_{y,dyn}, \sigma_{z,dyn}, \tau_{xy,dyn}, \tau_{xz,dyn},$ 및 $\tau_{yz,dyn}$: 동적응력

상기의 응력성분은 가속도에 의한 응력성분과 처짐 및 비틀림에 기인하는 선체변형에 의한 응력성분으로부터 각각 구하여야 한다.

412. 설계조건 (2019)

모든 관련 하중 시나리오와 설계조건에 대하여 설계 시 모든 관련된 파괴모드가 고려되어야 한다. 설계조건은 이 항의 앞부분에서 다루며, 하중 시나리오는 411.의 2항에 따른다.

1. 최종설계조건

(1) 구조적 능력은 탄성 및 소성 재료특성을 고려하여 시험 또는 해석에 의하여 결정하거나, 간이화된 선형 탄성 해석 또는 이 코드 요건에 따라 결정할 수 있다.

(가) 소성변형 및 좌굴이 고려되어야 한다.

(나) 해석은 다음의 하중 값을 기초로 한다.

(a) 영구하중 : 예상값

(b) 기능하중 : 특정값

(c) 환경하중 : (파랑하중의 경우) 10⁸개 조우 파도에 의한 하중 중 가장 큰 값

(다) 최종강도 산정을 위해, 다음 재료변수를 적용한다. **【지침 참조】**

R_e : 상온에서의 규격 최소 항복응력(N/mm²). 항복점이 응력-변형선도에 명확하게 나타나지 않는 경우, 0.2% 변형에서의 내력을 말한다.

R_m : 상온에서의 규격 최소 인장강도(N/mm²). 알루미늄 합금과 같이, 불가피하게 용접금속의 인장강도가 모재보다 작은 부재를 용접하는 경우(under-matched weld), 각각 용접부의 R_e 및 R_m 은 열처리가 적용된 경우 열처리 후의 값을 사용한다. 이 경우에 횡방향 용접인장강도는 모재의 실제 항복강도 보다 낮아서는 안 된다. 만약 이를 만족하지 못할 경우, 이 용접구조는 액화가스 연료격납설비에 적용되어서는 안 된다.

상기 특성은 용접금속을 포함한 제작상태에서의 재료의 기계적 성질의 규격 최소치에 대응하는 것이어야 한다. 우리 선급은 저온에서의 향상된 항복응력 및 인장강도에 대해 특별히 고려할 수 있다.

(라) 등가응력 σ_c (von Mises, Huber)은 다음에 따른다.

$$\sigma_c = \sqrt{\sigma_x^2 + \sigma_y^2 + \sigma_z^2 - \sigma_x\sigma_y - \sigma_x\sigma_z - \sigma_y\sigma_z + 3(\tau_{xy}^2 + \tau_{xz}^2 + \tau_{yz}^2)}$$

$\sigma_x, \sigma_y, \sigma_z$: x축, y축, z축 방향의 전체 범선응력

$\tau_{xy}, \tau_{xz}, \tau_{yz}$: x-y, x-z, y-z면의 전체 전단응력

상기의 값들은 411.의 2항 (3)호에 따른다.

(마) 7장 401.에 명시된 것 이외 재료의 허용응력은 우리 선급이 적절하다고 인정하는 바에 따른다.

(바) 응력은 피로해석, 균열진전해석 및 좌굴기준에 의하여 제한될 수 있다.

2. 피로설계조건 **【지침 참조】**

(1) 피로설계조건은 누적 주기 하중과 관련된 설계조건이다.

(2) 피로해석이 요구되는 경우, 피로하중의 누적 영향은 다음 식을 만족하여야 한다.

$$\sum \frac{n_i}{N_i} + \frac{n_{Loading}}{N_{Loading}} \leq C_W$$

- n_i : 탱크의 수명동안 각 응력수준에서 반복횟수
- N_i : Wöhler (S-N)곡선에 따른 각 응력수준에서 파괴에 이르는 반복횟수
- $n_{Loading}$: 탱크의 수명 동안 적하 및 양하의 반복횟수. 단, 1,000 회 보다 작아서는 안 된다. 적하 및 양하 주기에는 완전한 압력 및 열 주기를 포함한다. (일반적으로 1,000 회는 운전시간 20년에 상당한다.)
- $N_{Loading}$: 적하 및 양하에 의한 피로하중으로 인해 파괴에 이르는 반복횟수
- C_W : 최대 허용 누적 피로 손상률

피로손상은 탱크의 설계수명에 기초하여야 하며, 조우 파도의 수는 10^8 보다 작아서는 안 된다.

- (3) 필요한 경우, 액화가스 연료격납설비는 예상수명동안의 모든 피로하중과 적절한 하중의 조합을 고려하여 피로해석을 하여야 한다. 또한 다양한 적재조건(filling condition)을 고려하여야 한다.
- (4) 해석시 사용된 설계 S-N 곡선은 재료 및 용접, 건조상태, 제작절차 및 예상되는 응력상태에 적용할 수 있어야 한다.

S-N 곡선은 최종파괴시까지 관련 실험자료의 평균-2배의 표준편차(mean minus two standard deviation)에 상응하는 97.6 % 생존확률에 기초하여야 한다. 여러 가지 방법으로 도출된 S-N 곡선은 (7)호에서 (9)호에 명시된 허용 C_W 값을 조정하여 이용할 수 있다.

- (5) 해석은 다음의 하중 값을 기초로 한다.
 - (가) 영구하중 : 예상값
 - (나) 기능하중 : 특정값 또는 특정 이력
 - (다) 환경하중 : 예상되는 하중이력, 10^8 사이클보다 작아서는 안 된다.
 피로수명예측에 간이화된 동적 하중 스펙트럼은 우리 선급이 특별히 인정하는 경우 사용할 수 있다.

- (6) 402.의 3항과 같이 2차 방벽의 크기가 감소된 경우, 피로균열 진행의 파괴역학해석은 다음을 결정하기 위해 수행되어야 한다. **【지침 참조】**

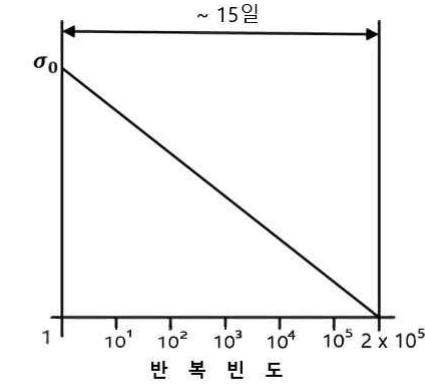
- (가) 구조에서 균열전파경로. (7)호에서 (9)호까지의 해당되는 요건에서 필요로 하는 경우
- (나) 균열성장률
- (다) 균열이 탱크에 누설을 발생하기까지 소요되는 시간
- (라) 균열의 두께방향 크기 및 형상
- (마) 식별가능한 균열이 두께방향 관통하여 임계상황에 도달하는데 걸리는 시간

일반적으로, 파괴역학에서는 시험자료의 평균+2배의 표준편차를 취한 균열의 성장자료를 기초로 한다. 균열전파해석 및 파괴역학 방법은 공인된 기준에 기초하여야 한다. 균열전파해석 시, 적용된 검사방법으로 발견할 수 없는 초기균열 최대크기는 허용된 비파괴 검사와 육안검사의 기준에 의하여 추정하여야 한다.

(7)호의 조건하에서 균열전파해석 : 15일 동안의 간이화된 하중분포 및 진행과정이 사용될 수 있다. 이러한 분포는 **그림 6.3**에서와 같이 얻을 수 있다. (8)호 및 (9)호의 더 긴 기간 동안의 하중분포 및 진행과정은 우리 선급의 승인을 받아야 한다.

장치는 (7)호에서 (9)호까지의 해당되는 요건에 적합하여야 한다.

- (7) 누설감지방법에 의해 확실히 감지될 수 있는 파괴의 경우, C_W 는 0.5 이하이어야 한다. 특정 항로에 종사하는 선박에 대해 다른 요건을 적용하는 경우를 제외하고, 누설의 감지시점으로부터 임계상황에 이르기까지의 예상 잔존 파괴진행시간은 15일 보다 작아서는 안 된다. **【지침 참조】**
- (8) 누설에 의해 감지되지 않으나, 운항 중 검사 시 확실히 식별될 수 있는 파괴의 경우, C_W 는 0.5 이하이어야 한다. 운항 중 검사방법으로 식별될 수 없는 최대크기의 균열이 임계상황에 이르기까지의 예상 잔존 파괴진행시간은 검사간격의 3배보다 작아서는 안 된다.
- (9) 유효한 결합 또는 균열전파를 감지할 수 없는 탱크의 특정위치에서는 보다 엄격한 파괴허용기준이 최소값으로 적용되어야 한다. C_W 는 0.1 이하이어야 한다. 가정된 초기결함으로부터 임계상황에 도달하기까지의 예상되는 파괴진행시간은 탱크수명의 3배보다 작아서는 안 된다.



σ_0 : 선박의 일생에 있어서 최대응력의 기대치
반복빈도는 대수표시 : 2×10^5 을 추정의 일레로써 표시한다.

그림 6.3 간소화된 하중 분포

3. 사고설계조건

- (1) 사고설계조건은 발생가능성이 매우 낮은 사고하중에 대한 설계조건이다.
- (2) 해석은 다음의 하중 값을 기초로 한다.
 - (가) 영구하중: 예상값
 - (나) 기능하중: 특정값
 - (다) 환경하중: 특정값
 - (라) 사고하중: 특정값 또는 예상값

409.의 3항 (3)호 (아) 및 409.의 5항에 언급된 하중들은 상호 또는 파도로 인한 하중과 조합할 필요는 없다.

413. 재료 (2019) [지침 참조]

1. 선체구조재료

- (1) 선체구조에 사용되는 판 및 형강들의 재료등급을 결정하기 위해 모든 탱크형식에 대해 온도분포계산이 수행되어야 한다. 계산 시 다음의 가정을 적용하여야 한다. **[지침 참조]**
 - (가) 모든 탱크의 1차 방벽은 액화가스연료의 온도에 있는 것으로 가정하여야 한다.
 - (나) (가)에 추가하여, 완전 또는 부분 2차 방벽이 요구되는 경우, 2차 방벽은 임의의 1개 탱크에 대해 표준대기압에서 액화가스연료의 온도에 있는 것으로 가정하여야 한다.
 - (다) 항해구역이 제한되지 않는 경우, 주위온도가 대기는 5 °C 및 해수는 0 °C로 하여야 한다. 우리선급이 인정하는 경우, 한정된 항로를 운항하는 선박에 대해서는 더 높은 주위온도를 적용할 수 있다. 반대로, 동계에 더 낮은 온도가 예상되는 지역을 운항하는 선박에 대해서는 우리선급이 더 낮은 온도를 요구할 수 있다.
 - (라) 대기 및 해수가 잔잔한 조건으로 가정하여야 한다. 즉, 강제 대류(forced convection)에 대한 조정이 없어야 한다.
 - (마) 3항 (6)호 및 3항 (7)호의 열 및 기계적 열화, 다짐작용(compaction), 선박운동 및 탱크진동과 같은 요소로 인한 선박의 수명동안 단열재 특성의 열화(degradation)가 가정되어야 한다.
 - (바) 해당되는 경우, 액체상태로 누설되는 연료의 증발 증기로 인한 냉각효과가 고려되어야 한다.
 - (사) 가열장치가 (4)를 만족하는 경우, (3)에 따른 선체가열이 있는 것으로 한다.
 - (아) (3)에 기술된 경우를 제외하고, 다른 모든 가열방법은 인정하지 않는다.
 - (자) 내부선체와 외부선체를 연결하는 구조부재의 강재등급은 그 평균온도를 사용하여 정할 수 있다.
- (2) 액화가스연료의 영향으로 설계조건에서 계산된 온도가 0 °C보다 낮은 모든 기타 선체구조의 재료는 표 7.5에 따른다. 여기에는 액화가스연료탱크를 지지하는 선체구조, 이중저 판, 충격벽판, 횡격벽판, 늑판, 웹, 스트링거와 모든 부착된 보강재를 포함한다.
- (3) 재료의 온도가 표 7.5에 명시된 재료의 등급에 허용된 최저온도 아래로 떨어지지 않도록 하기 위하여 구조재료에 가열장치가 사용될 수 있다. (1)의 계산에 의한 가열설비를 다음의 위치에 고려할 수 있다.
 - (가) 임의의 횡방향 선체구조
 - (나) 가열에 대한 계산을 고려하지 않고 재료가 대기 5 °C 및 해수 0 °C의 주위온도조건에 적합한 경우, 보다 낮은

주위온도가 요구되는 (2)에 규정된 증방향 선체구조

(다) 재료가 -30°C 의 최저설계온도 또는 가열을 고려하고 (1)에 따라 결정된 온도보다 30°C 더 낮은 온도 중 더 낮은 온도에서도 적절한 경우, (2)를 대신하는 액화가스연료탱크 사이의 충격벽. 이 경우, 해당 격벽이 유효한 것으로 간주되는 경우와 그렇지 않은 경우 모두에 대해 선박의 종강도는 선급 및 강선규칙 3편 3장의 요건을 만족하여야 한다.

(4) (3)에 따른 가열수단은 다음 요건을 만족하여야 한다.

(가) 가열설비는 이 장치의 어떠한 부분이 고장난 상태에서도 예비의 가열장치에 의하여 이론적으로 필요한 열량을 100% 이상 공급할 수 있는 것이어야 한다.

(나) 가열장치는 중요보기로 고려하여야 한다. (3)호(가)에 따라 제공되는 최소 하나 이상 시스템의 모든 전기부품들에 비상전원이 공급되어야 한다.

(다) 가열장치의 설계 및 제작시 격납설비를 포함하여 우리 선급에 승인을 받아야 한다.

2. 1차 및 2차 방벽의 재료

(1) 선체를 구성하지 않는 1차 및 2차 방벽 제작에 사용되는 금속재료는 해당되는 설계하중에 적합하여야 하고, 표 7.1, 7.2a, 7.2b 또는 7.3에 따른다. (2022)

(2) 1차 및 2차 방벽이 표 7.1, 7.2a, 7.2b 및 7.3에 규정되지 않은 금속재료 또는 비금속재료로 제작된 경우, 재료는 방벽의 특성 및 용도에 따른 설계하중을 고려하여 우리 선급에 의해 승인되어야 한다. (2022) **【지침 참조】**

(3) 복합재료를 포함한 비금속재료(416. 참조)가 1차 또는 2차 방벽에 사용되거나 포함되는 경우, 이들의 의도된 기능에 대한 적합성을 확인하기 위하여 해당되는 경우 다음의 특성에 대해 시험하여야 한다.

(가) 액화가스 연료와의 적합성

(나) 시효성(aging)

(다) 기계적 특성

(라) 열팽창 및 열수축

(마) 마모

(바) 결합(cohesion)

(사) 진동 저항성

(아) 화재 및 화염 전파에 대한 저항성

(자) 피로파괴 및 균열 전파에 대한 저항성

(4) 해당되는 경우, 상기 특성들은 운용 중 예상최대온도와 최저설계온도보다 5°C 낮은 온도(단, -196°C 보다 낮지 않은 온도) 사이에서 시험하여야 한다.

(5) 복합재료를 포함한 비금속재료가 1차 및 2차 방벽으로 사용되는 경우, 결합절차는 (1)호에서 (4)호에 따른 것과 같이 시험되어야 한다.

(6) 영구적인 불활성 가스 분위기와 같이 적절한 장치로 보호되거나 또는 난연성 방벽이 제공된다면, 내화성과 내화염 전파성을 가지지 않은 재료를 1차 및 2차 방벽에 사용하는 것에 대하여 고려할 수 있다.

3. 액화가스 연료격납설비에 사용되는 단열재 및 기타 재료

(1) 액화가스 연료격납설비에 사용되는 하중을 견디는 단열재 및 기타 재료는 설계하중에 적합하여야 한다. **【지침 참조】**

(2) 액화가스 연료격납설비에 사용되는 단열재 및 기타 재료는 다음의 특성을 가져야 하며 계획된 운용에 적합함을 보장하기 위하여 시험하여야 한다. **【지침 참조】**

(가) 액화가스연료와의 적합성

(나) 액화가스연료에 의한 용해성

(다) 액화가스연료의 흡수성

(라) 수축성(shrinkage)

(마) 시효성

(바) 독립기포율

(사) 밀도

(아) 액화가스연료와 기타 하중을 받는 범위까지의 기계적 성질, 열 팽창 및 수축

(자) 마모성

(차) 결합성(cohesion)

(카) 열 전도율

(타) 진동 저항성

- (파) 화재 및 화염전파에 대한 저항성
- (하) 피로파괴 및 균열 전파에 대한 저항성
- (3) 해당되는 경우, 상기의 특성은 사용 중 예측되는 최고온도와 최저설계온도보다 5 °C 낮은 온도(단, -196 °C보다 낮은 온도) 사이에서 시험하여야 한다.
- (4) 장소 또는 환경조건에 따라, 단열재는 적절한 내화성 및 내화염 전파성을 가져야 하고, 수증기의 침입 및 기계적 손상에 대하여 적절히 보호되어야 한다. 단열재가 노출갑판상 또는 그보다 위에 위치하고 탱크덮개 관통부에 인접한 경우, 단열재는 우리 선급의 기준에 따라 적절한 내화성을 가지거나 또는 느린 화염전파 특성을 가지며 유효한 승인된 증기밀봉(vapour seal)이 되는 재료로 보호되어야 한다. **【지침 참조】**
- (5) 단열재의 표면이 느린 화염전파 특성이 있고 승인된 유효한 증기밀봉이 되는 재료로 보호되는 경우, 방화 기준에 적합하지 않은 단열재는 영구적으로 불활성화되지 않는 연료저장창 구역에 사용될 수 있다.
- (6) 단열재의 열전도율 시험은 적절히 열화된 표본(aged sample)으로 시행하여야 한다.
- (7) 분말 또는 입자상의 단열재가 사용될 경우, 운용 중 다짐을 줄이고 필요한 열전도율을 유지하기 위한 조치를 취하여야 한다. 또한, 액화가스연료격납설비에 가해지는 과도한 압력증가를 방지하여야 한다.

414. 제작

1. 용접 이음부의 설계

- (1) 독립형탱크 탱크판의 모든 용접이음은 완전 용입형의 맞대기용접으로 하여야 한다. 탱크판과 돔의 연결부에는 용접 절차 승인시험의 결과에 따라 완전용입형의 필릿이음용접으로 할 수 있다. 돔에 설치되는 작은 관통부를 제외하고 노즐의 용접도 원칙적으로 완전용입형으로 설계하여야 한다. **【지침 참조】**
- (2) 독립형탱크 형식 C 및 주로 곡면으로 제작되는 독립형탱크 형식 B의 수밀 1차 격벽의 용접이음의 상세는 다음에 따른다.
 - (가) 압력용기의 모든 길이방향 및 원주방향 이음은 양면 V형 개선 또는 일면 V형 개선의 완전용입형의 맞대기용접으로 하여야 한다. 완전용입형의 맞대기용접은 양면용접 또는 뒷댐판을 사용하여 행하여야 한다. 뒷댐판을 사용한 경우, 대단히 작은 프로세스 압력용기에 사용되는 경우를 제외하고 뒷댐판은 제거하여야 한다.(맨홀 없이 진공 단열된 탱크의 경우, 길이방향 및 원주방향 이음(circumferential joint)은, 뒷댐판을 사용한 일면용접이 적용된 외판의 탑재용접을 제외하고는, 앞서 언급된 요건을 만족하여야 한다.) 독립형탱크 형식 C의 바이로브형(bilobe) 탱크 중형격벽으로의 탱크벽 연결에서 완전 용입형 T형 용접을 허용할 수 있다. **【지침 참조】**
 - (나) 탱크 본체와 돔 및 돔과 관련 부착품과의 이음부의 V형 개선 형상은 선급 및 강선규칙 5편 5장의 규정에 따라 설계하여야 한다. 용기의 노즐, 돔 또는 기타 관통부의 모든 용접 및 용기나 노즐의 플랜지이음의 모든 용접은 완전용입형의 용접으로 하여야 한다.

2. 접착 및 기타 이음공정에 대한 설계

접착에 의한 이음부(또는 기타 용접을 제외한 다른 방법)의 설계는 연결과정의 강도특성을 고려하여야 한다.

415. 탱크 형식 (2019)

1. 독립형탱크 형식 A **【지침 참조】**

- (1) 설계기준
 - (가) 독립형탱크 형식 A라 함은 주로 종래에 사용되는 있는 선체강도 해석법에 따라 인정하는 기준에 의해 설계되는 탱크를 말한다. 이 탱크가 주로 평판으로 구성되는 경우, 설계증기압 P_0 는 0.07 MPa 미만이어야 한다.
 - (나) 403.에 따른 완전 2차 방벽이 설치되어야 한다. 2차 방벽은 404.에 따라 설계되어야 한다.
- (2) 구조해석
 - (가) 구조해석은 409.의 3항(3)호(가)에 규정하는 내압을 고려하여 우리 선급이 적절하다고 인정하는 방법으로 하여야 하며, 해당 선체구조와 주요부재의 상호작용에 대해 고려하여야 한다.
 - (나) 이 규칙에서 규정하지 않는 부분(예를 들면, 지지부의 구조)에 대하여는 409.의 2항에서 409.의 5항에 규정하는 설계하중 중 적절한 하중 및 지지부의 선체 변형을 고려한 직접계산방법에 의하여 응력을 구하여야 한다.
 - (다) 지지부를 갖춘 탱크들은 409.의 5항의 사고하중에 대해 설계되어야 한다. 이 하중들은 상호 또는 환경하중과 조합할 필요는 없다.
- (3) 최종설계조건
 - (가) 주로 평판에 의하여 구성되는 탱크에 대해 종래 사용되고 있는 방법으로 구하는 1차 및 2차 부재(보강재, 특설 늑골, 스트링거, 거더)의 공칭 막응력은 니켈강, 탄소망간강, 오스테나이트계 강재 및 알루미늄 합금에 대하여

$R_m/2.66$ 또는 $R_e/1.33$ 중 작은 것을 넘어서는 안 된다. 여기서, R_m 및 R_e 는 412.의 1항 (1)호 (다)에 따른다. 다만, 1차 부재에 관한 상세응력계산을 행할 경우, 412.의 1항 (1)호 (라)에서 정한 등가응력 σ_e 는 우리 선급이 인정하는 경우, 보다 높은 허용응력으로 할 수 있다. 이 상세계산은 선체구조와 액화가스 연료탱크 바닥의 처짐에 의한 선체와 액화가스 연료탱크의 상호 반력의 영향을 포함하고 굽힘, 전단, 축방향 및 비틀림 변형의 영향을 고려한 것이어야 한다.

- (나) 탱크판의 두께는 409.의 3항 (3)호 (가)에 따른 내부압력과 401.의 7항의 부식 허용치를 고려하여 최소한 선급 및 강선규칙 3편 15장의 디프탱크의 규정에 적합하여야 한다.
- (다) 액화가스 연료탱크 구조는 좌굴에 대해 검토되어야 한다.

(4) 사고설계조건

- (가) 탱크 및 탱크 지지부는 401.의 6항 (3)호 및 409.의 5항의 사고하중 및 설계조건을 고려하여 설계되어야 한다.
- (나) 409.의 5항의 사고하중을 적용할 경우, 응력은 사고의 낮은 발생 빈도를 고려하여 적절히 수정된 1항 (3)호의 허용기준에 따라야 한다.

2. 독립형탱크 형식 B

(1) 설계기준

- (가) 독립형탱크 형식 B는 응력수준, 피로수명 및 균열진전 특성 등을 결정하기 위해 모형시험, 정밀한 해석수단 및 해석법을 이용하여 설계된 탱크를 말한다. 이 탱크는 주로 평면판에 의하여 구성되는(직육면체 탱크) 경우, 설계증기압 P_0 는 0.07 MPa 미만이어야 한다.
- (나) 누설방지장치가 있는 부분 2차 방벽이 403.에 따라 설치되어야 한다. 소규모 누설방지장치는 405.에 따라 설계되어야 한다.

(2) 구조해석 **【지침 참조】**

- (가) 다음의 각 항에 대하여 모든 동적 및 정적하중의 영향을 고려하여 구조의 적합성을 확인하여야 한다. 유한요소 해석 또는 이와 동등한 해석방법과 파괴역학해석 또는 이와 동등한 해석을 하여야 한다.
 - (a) 소성변형
 - (b) 좌굴
 - (c) 피로파괴
 - (d) 균열진전
- (나) 선체와의 상호작용을 포함한 응력을 평가하기 위하여 3차원해석을 하여야 한다. 이 해석의 구조모델은 액화가스 연료탱크와 그 지지 및 고정방법과 적절한 범위의 선체구조부분을 포함하여야 한다.
- (다) 불규칙파 중에 있어서 동형선에 의한 유효한 자료가 없을 경우에는 특정 선박의 가속도 및 운동의 정밀해석 및 이들의 힘 및 운동에 대한 선체와 액화가스 연료탱크 응답의 정밀해석을 수행하여야 한다.

(3) 최종설계조건

- (가) 소성변형
 주로 구형의 독립형탱크 형식 B의 허용응력은 다음의 규정을 만족하여야 한다.
 외판의 두께와 보강재의 크기는 독립형탱크 형식 A에 요구하는 것보다 작아서는 안 된다.

$$\begin{aligned} \sigma_m &\leq f \\ \sigma_L &\leq 1.5f \\ \sigma_b &\leq 1.5F \\ \sigma_L + \sigma_b &\leq 1.5F \\ \sigma_m + \sigma_b &\leq 1.5F \\ \sigma_m + \sigma_b + \sigma_g &\leq 3.0F \\ \sigma_L + \sigma_b + \sigma_g &\leq 3.0F \end{aligned}$$

σ_m : 등가 1차 일반막응력
 σ_L : 등가 1차 국부막응력
 σ_b : 등가 1차 굽힘응력
 σ_g : 등가 2차 굽힘응력
 f : R_m/A 또는 R_e/B 중 작은 것

$F : R_m/C$ 또는 R_c/D 중 작은 것

R_m 및 R_c : 412.의 1항 (1)호 (다)에 따른다.

$\sigma_m, \sigma_L, \sigma_g$ 및 σ_b : (7)호에 따른다.

A, B, C 및 D 의 값은 표 6.3의 최소값 이상으로 하여야 한다.

표 6.3 A,B,C 및 D 값

	니켈강 및 탄소-망간강	오스테나이트 강	알루미늄 합금
A	3	3.5	4
B	2	1.6	1.5
C	3	3	3
D	1.5	1.5	1.5

상기의 값은 우리 선급이 인정하는 경우 설계조건을 고려하여 다른 값을 사용할 수 있다. 주로 평면판으로 구성되는 독립형탱크 형식 B에 대하여, 유한요소해석시 허용 등가 막응력(allowable membrane equivalent stresses)은 다음을 초과하여서는 안 된다.

(가) 니켈강 및 탄소-망간강 : $R_m/2$ 또는 $R_c/1.2$ 중 작은값
 (나) 오스테나이트 강 : $R_m/2.5$ 또는 $R_c/1.2$ 중 작은값
 (다) 알루미늄 합금 : $R_m/2.5$ 또는 $R_c/1.2$ 중 작은값

우리 선급이 인정하는 경우, 응력, 해석방법 및 설계조건을 고려하여 수정할 수 있다.

(나) 좌굴

외압과 압축응력을 일으키는 기타 하중을 받는 액화가스 연료탱크의 좌굴강도해석은 우리 선급이 적절하다고 인정하는 기준에 따라 수행되어야 한다. 해석방법은 이론적인 것과 판 끝단의 정렬 불량, 직선도 및 편평도 불량, 정원과의 편차의 결과에 따른 실제 좌굴응력과의 차이를 적절히 고려할 수 있어야 한다.

(4) 피로설계조건

(가) 피로 및 균열진전 평가는 412.의 2항에 따라 수행되어야 한다. 승인기준은 결함의 식별가능성에 따라 412.의 2항 (7)호,(8)호 또는 (9)호를 따라야 한다.

(나) 피로해석은 건조공차(construction tolerance)를 고려하여야 한다.

(다) 우리 선급이 필요하다고 인정하는 경우, 모형시험은 구조부재의 응력집중계수 및 피로수명을 결정하기 위해 요구될 수 있다.

(5) 사고설계조건

(가) 탱크와 탱크지지부는 401.의 6항 (3)호 및 409.의 5항에 따라, 해당되는 사고하중 및 설계조건에 대해 설계하여야 한다.

(나) 409.의 5항에 따른 사고하중을 적용할 때, 응력은 낮은 발생 빈도를 고려하여 적절히 수정된 (3)호의 허용기준에 따라야 한다.

(6) 표시

압력용기의 모든 표시는 허용응력을 초과하는 국부응력을 일으키지 않는 방법으로 표시되어야 한다.

(7) 응력의 분류(Stress categories)

응력평가를 위해서, 응력을 다음과 같이 분류한다.

(가) 수직응력(Normal stress) : 대상으로 고려하는 단면에 수직의 응력성분

(나) 막응력 : 대상으로 고려하는 단면의 두께방향의 응력분포에 동일하고 두께방향에 균일하게 분포하고 있는 수직 응력성분

(다) 굽힘응력 : 대상으로 고려하는 단면에서 막응력을 제외한 후 두께방향에 변화하는 응력

(라) 전단응력 : 대상으로 고려하는 단면의 접선방향에 작용하는 응력성분

(마) 1차응력 : 하중에 의하여 발생하는 응력으로서 외부로부터의 힘 및 모멘트에 균형을 갖기 위하여 필요한 응력이다. 1차응력의 기본적인 특성은 그것이 자기 평형작용이 없는 것이다. 항복강도를 크게 초과한 1차응력은 파괴 또는 적어도 큰 변형을 일으킨다.

- (바) 1차일반막응력 : 구조물에 분포하고 항복에 의하여 하중의 재배분을 일으키지 않는 1차막응력
- (사) 1차국부막응력 : 압력 또는 다른 기계적 하중에 따라 발생하고 또한, 1차응력 또는 불연속효과와 조합된 막응력이 구조물의 다른 부분에 하중을 전달할 때 과도한 변형을 일으키는 경우가 있다. 이 응력은 2차응력적인 성질을 가지고 1차국부막응력으로 분류한다. 이 응력영역이 다음 식을 만족할 때에는 국부적으로 간주할 수 있다.

$$S_1 \leq 0.5 \sqrt{Rt} \text{ 및 } S_2 \geq 2.5 \sqrt{Rt}$$

- S_1 : 등가응력이 1.1 f 를 넘는 영역의 자오선 방향의 거리
- S_2 : 1차 일반막응력의 허용치를 넘는 기타의 고응력 영역까지의 자오선 방향의 거리
- R : 용기의 평균반경
- t : 1차 일반막응력의 허용치를 넘는 위치의 용기의 판두께
- f : 1차 일반막응력의 허용치

- (아) 2차응력 : 인접부재의 구속 또는 구조물의 자기구속에 의하여 발생하는 수직응력 또는 전단응력, 2차응력의 기본적 특성은 2차응력이 자기평형작용(self-limiting)을 갖는 것이다. 국부적인 항복 또는 미세한 변형은 응력을 발생시키는 원인이 되는 조건을 만족할 수 있다.

3. 독립형탱크 형식 C [지침 참조]

(1) 설계기준

- (가) 독립형탱크 형식 C에 대한 설계기준은 파괴역학 및 균열진전기준을 포함한 수정된 압력용기기준에 기초한다. (나)에 정의된 최소설계압력은 동적 응력이 충분히 작아서 최초 표면결함이 탱크의 수명동안 탱크외판 두께의 반 이상 진전되지 않는다는 것을 보장하도록 설계되어야 한다.
- (나) 설계증기압 P_0 는 다음보다 작아서는 안 된다.

$$P_0 = 0.2 + AC(\rho_r)^{1.5} \quad (\text{MPa})$$

$$A = 0.00185 \left(\frac{\sigma_m}{\Delta\sigma_A} \right)^2$$

- σ_m : 설계 1차 막응력
- $\Delta\sigma_A$: 허용 동적 막응력(발현확률 $Q=10^{-8}$ 레벨에서의 양진폭)으로 다음에 따른다.
 - 페라이트-펄라이트강, 마르텐사이트강, 오스테나이트강의 경우: 55 N/mm^2
 - 알루미늄합금(5083-O)의 경우: 25 N/mm^2

- C : 탱크의 크기에 따라 결정되는 다음 중 최대값: h , $0.75b$ 또는 $0.45l$
- h : 탱크 높이(m) (선박의 깊이 방향)
- b : 탱크 너비(m) (선박의 너비 방향)
- l : 탱크 길이(m)(선박의 길이 방향)
- ρ_r : 설계온도에 있어서 연료의 비중($\rho_r=1$:청수)

(2) 탱크외판두께

- (가) 외판두께는 다음을 따른다.
 - (a) 압력용기의 경우, (라)에 따라 계산된 두께는 마이너스 공차가 없는 성형 후 최소두께로 고려하여야 한다.
 - (b) 성형후의 부식 예비두께를 포함한 압력용기의 동판 및 경판의 최소두께는 탄소망간강 및 니켈강에 대하여는 5 mm, 오스테나이트강에 대하여는 3 mm 및 알루미늄합금에 대하여 7 mm 이상이어야 한다.
 - (c) (라)의 계산에 사용하는 용접이음 효율은 16장 306.의 4항에 정하는 검사 및 비파괴시험을 행할 경우 0.95로 하여야 한다. 이 수치는 사용재료, 이음의 종류, 용접법 및 하중의 종류 등을 고려하여 1.0까지 증가할 수 있다. 프로세스용 압력용기에 대하여 우리 선급은 부분적으로 비파괴시험을 인정할 수 있으나, 그 시행범위는 사용재료, 설계온도, 조립상태에서의 재료의 무연성 천이온도, 용접이음의 종류 및 용접법에 따라 16장 306.의 4항에 정한 것 이상이어야 하고, 또한 이음효율은 0.85이하의 값을 적용하여야 한다. 특별한 재료에 대하여 상기의 이음효율은 용접이음부의 규정된 기계적 성질에 따라서 감소되어야 한다.
- (나) 내부압력 계산시 409.의 3항 (3)호 (가)에 정의된 설계 액체압을 고려하여야 한다.
- (다) 압력용기의 좌굴 검토시 사용하는 설계외부압력 P_e 는 다음 식에 의한 것 이상이어야 한다.

$$P_c = P_1 + P_2 + P_3 + P_4 \quad (\text{MPa})$$

P_1 : 진공 도출밸브의 설정압력. 진공 도출밸브가 설치되지 않은 압력용기에 대한 P_1 은 특별히 고려하여야 하고 일반적으로 0.025 MPa 이상이어야 한다.

P_2 : 압력용기 또는 그 일부를 완전하게 폐위하는 구획의 압력도출밸브의 설정압력.

기타의 경우에는 $P_2 = 0$ 으로 한다.

P_3 : 단열재의 중량 및 수축, 부식 예비두께를 포함한 동판의 중량 및 압력용기가 받는다고 예상되는 기타의 외압에 의한 동판의 압축작용력. 돔의 중량, 타워 및 관장치의 중량, 부분 충전조건에서 연료의 영향, 가속도 및 선체 변형의 영향을 포함하는 것으로 하며, 이에 한정하지는 않는다. 또한 내압 및 외압의 국부적인 영향에 대하여도 고려하여야 한다.

P_4 : 노출갑판에 있는 압력용기 또는 그 일부의 수두에 의한 외압. 기타의 경우 $P_4 = 0$ 으로 한다.

(라) 내압에 기초한 부재치수는 다음에 따른다.

409.의 3항 (3)호 (가)에 정의된 내압 하에서 압력용기의 압력유지부의 형상 및 두께는 플랜지를 포함하여 결정되어야 한다. 이러한 계산은 모든 경우에 승인된 압력용기 설계이론에 기초하여야 한다. 압력용기의 압력유지부의 개구는 선급 및 강선규칙 5편 5장에 따른다.

(마) 정적 및 동적하중에 대한 응력해석

(a) 압력용기의 치수는 (가)에서 (라)까지 및 (3)호의 규정에 따라야 한다.

(b) 지지구조 및 지지구조부의 동판 또는 경판 부착부에 가해지는 하중 및 응력을 계산하여야 한다. 409.의 2항부터 5항에 정하는 하중에서 해당되는 하중을 사용하여야 한다. 지지구조부의 응력은 우리 선급이 인정하는 공인기준에 따른다. 우리 선급이 필요하다고 인정할 경우에는 피로해석을 요구할 수 있다.

(c) 우리 선급이 필요하다고 인정할 경우, 2차 응력 및 열응력에 대하여는 특별히 고려할 수 있다.

(3) 최종설계조건

(가) 소성변형

독립형탱크 형식 C의 허용응력은 다음의 규정을 만족하여야 한다.

$$\sigma_m \leq f$$

$$\sigma_L \leq 1.5f$$

$$\sigma_b \leq 1.5f$$

$$\sigma_L + \sigma_b \leq 1.5f$$

$$\sigma_m + \sigma_b \leq 1.5f$$

$$\sigma_m + \sigma_b + \sigma_g \leq 3.0f$$

$$\sigma_L + \sigma_b + \sigma_g \leq 3.0f$$

σ_m : 등가 1차 일반막응력

σ_L : 등가 1차 국부막응력

σ_b : 등가 1차 굽힘응력

σ_g : 등가 2차 응력

f : R_m/A 또는 R_c/B 중 작은 것

R_m 및 R_c : 412.의 1항 (1)호 (다)에 따른다.

σ_m , σ_L , σ_b 및 σ_g : 2항 (7)호에 따른다.

A 및 B 의 값은 최소한 표 6.4의 값 이상으로 하여야 한다.

표 6.4 A 및 B의 값

	니켈강 및 탄소-망간강	오스테나이트강	알루미늄합금
A	3	3.5	4
B	1.5	1.5	1.5

(나) 좌굴

압축응력을 일으키는 외압 및 기타의 하중을 받는 압력용기의 치수 및 모양은 승인된 압력용기 좌굴이론을 이용한 계산에 기초하여야 하며, 또한, 판 가장자리의 어긋남, 진원도 및 규정의 호 또는 현의 길이를 통한 진원 형으로부터의 오차에 의한 이론적인 좌굴응력과 실제의 좌굴응력과의 차를 적절하게 고려한 것이어야 한다.

(4) 피로설계조건

(가) 독립형탱크 형식 C의 경우, 대기압에서 액화가스연료의 온도가 -55°C 이하인 경우, 우리 선급은 탱크의 크기와 구성, 탱크 지지구조 및 부착물의 배치에 따라 정적 및 동적응력을 고려하여 (1)호 (가)에 적합함을 확인하기 위해 추가검증을 요구할 수 있다.

(나) 진공단열탱크의 경우, 지지부 설계에서 피로강도 및 안쪽과 바깥 판 사이에 대한 검사 가능성이 제한적이라는 것도 특별히 고려하여야 한다.

(5) 사고설계조건

(가) 탱크 및 탱크지지구조는 사고하중 및 409.의 5항 및 401.의 6항(3)호에 명시된 설계조건에서 해당되는 조건에 따라 설계되어야 한다.

(나) 409.의 5항에 명시된 사고하중을 적용할 경우, 응력은 발생가능성이 낮음을 고려하여 적절히 수정한 (3)호(가)에 명시된 승인기준에 따라야 한다.

(6) 표시

압력용기에 요구되는 표시는 허용 불가능한 국부응력을 일으키지 않는 방법으로 수행하여야 한다.

4. 멤브레인 탱크 【지침 참조】

(1) 설계기준

(가) 멤브레인 격납설비는 멤브레인의 밀폐성 상실의 과도한 위험없이 열 및 다른 신축이 보상되도록 설계하여야 한다.

(나) 해석 및 시험에 기초한 체계적 접근은 (2)호 (가)에 명시되어 있는 식별된 사용 중 사건을 고려하여 탱크의 의도된 기능을 제공함이 입증되도록 사용하여야 한다.

(다) 403.에서 요구하는 완전 2차 방벽을 설치하여야 하며, 이 2차 방벽은 404.에 따라 설계되어야 한다.

(라) 설계증기압 P_0 는 원칙적으로 0.025 MPa를 넘어서는 안 된다. 다만, 선체구조 치수를 필요에 따라 증가하고, 또한 단열구조의 지지강도가 적절하면 P_0 는 보다 큰 값으로 할 수 있으나 0.07 MPa 미만이어야 한다.

(마) 멤브레인탱크의 정의에는 비금속성 멤브레인이 사용될 경우, 또는 멤브레인이 단열재에 포함되는 경우, 혹은 멤브레인이 단열재와 조립되는 설계를 포함한다.

(바) 일반적으로 멤브레인의 두께는 10 mm를 넘어서는 안 된다.

(사) 1101.의 1항에 따라, 1차 및 2차 단열공간 전체에서 불활성 가스의 순환은 효과적인 가스탐지방법을 허용하기에 충분하여야 한다.

(2) 설계시 고려사항

(가) 멤브레인의 수명동안 액밀의 상실을 초래할 수 있는 잠재적 사고가 평가되어야 한다. 이 사고는 아래의 사항을 포함하나, 이에 국한하여서는 안 된다.

(a) 최종설계사건

- 멤브레인의 인장파괴
- 단열재의 압축붕괴
- 열에 의한 노화
- 단열재와 선체구조 간 접촉의 상실
- 단열재와 멤브레인의 접촉의 상실
- 내부구조 및 이의 지지구조의 구조적 완전성
- 지지선체구조의 파괴

(b) 피로설계사건

- 선체와의 접촉을 포함한 멤브레인의 피로
- 단열재의 피로균열
- 내부구조부재 및 이의 지지구조의 피로
- 평형수의 침수로 이어지는 내부선체의 피로균열

(c) 사고설계사건

- 돌발적인 기계적 손상(운용 중 탱크내부에서의 물체의 낙하 등)
- 단열공간의 돌발적인 과압
- 탱크내의 돌발적인 진공
- 내부선체구조를 통한 물의 침투

단일 내부 사건이 두 멤브레인의 동시 또는 종속적 파괴를 일으킬 수 있는 설계는 허용하지 않는다.

(나) 액화가스 연료격납설비의 제작에 사용되는 재료의 필요한 물질적 특성(기계적, 열특성, 화학적 등)은 (1)호 (나)에 따라 설계 개발시에 설정되어야 한다.

(3) 하중 및 하중조합

방벽간 구역의 과압, 액화가스 연료탱크 내의 부압, 슬로싱의 영향, 선체진동의 영향, 또는 이들의 조합으로 가능한 탱크 건전성의 상실에 대하여 특별히 주의하여야 한다.

(4) 구조해석

(가) 407.에 따른 액화가스 연료격납 구조 및 이와 관련된 구조부 및 장비의 최종강도 및 피로강도의 평가를 위하여 구조해석 및/또는 시험을 하여야 한다. 구조해석은 액화가스 연료격납설비에 치명적인 것으로 식별된 각 파괴 모드를 평가하는데 필요한 자료를 제공하여야 한다.

(나) 선체구조해석은 409.의 3항 (3)호 (가)에 규정하는 내압을 고려하여 우리 선급이 적절하다고 인정하는 방법으로 하여야 한다. 다만, 선체의 변형 및 멤브레인과 단열재의 적합성에 대하여는 특별히 주의하여야 한다.

(다) (가) 및 (나)에 따른 해석은 선박 및 액화가스 연료격납 설비의 운동, 가속도 및 반응에 기초하여야 한다.

(5) 최종설계조건

(가) 모든 임계 구성품, 하위체계 또는 조립품의 구조적 저항성은 운항중인 상태에 대해, (1)호 (나)에 따라 설정되어야 한다.

(나) 액화가스 연료격납설비 및 이것의 선체구조에 붙는 부착물, 탱크내부구조의 파괴모드에 대한 허용강도기준의 선택은 고려하는 파괴모드와 관련된 결과를 반영하여야 한다.

(다) 내측 선체구조는 409.의 3항 (3)호 (가)에 규정하는 내압과 409.의 4항 (1)호 (다)에 따른 슬로싱 하중에 대한 요건을 고려하여 선급 및 강선규칙 3편 15장의 디프탱크의 규정에 적합하여야 한다.

(6) 피로설계조건

(가) 지속적인 감시에 의해 파괴진행이 신뢰할 수 있게 식별되지 않는 경우, 피로해석은 탱크내부 구조물(즉, 펌프타워), 멤브레인과 펌프타워 결합부에 대해 수행하여야 한다.

(나) 피로계산은 다음에 따른 관련요건과 412.의 2항에 따라 수행되어야 한다.

(a) 구조적 완전성에 대한 구조 요소들의 중요도

(b) 검사의 유용성

(다) 균열이 양측 멤브레인에 동시 또는 종속적 파괴를 야기하도록 진행되지 않음을 시험 및/또는 해석에 의해 증명될 수 있는 구조요소의 경우, C_W 는 0.5보다 작거나 같아야 한다.

(라) 주기적으로 검사되고 식별되지 않는 피로균열이 양측 멤브레인에 동시 또는 종속적 파괴를 야기할 수 있는 구조요소는 412.의 2항 (8)호에 따른 피로 및 파괴공학의 요건을 만족하여야 한다.

(마) 구조물이 운용 중 검사를 위해 접근이 불가하며, 피로균열이 경고 없이 양측 멤브레인에 동시 또는 종속적 파괴를 일으키도록 발전할 수 있는 경우, 412.의 2항 (9)호에 따른 피로 및 파괴공학의 요건을 만족하여야 한다.

(7) 사고설계조건

(가) 격납설비 및 지지구조부는 409.의 5항에 따른 사고하중에 대하여 설계되어야 한다. 이러한 하중들은 서로 또는 환경하중과 결합될 필요는 없다.

(나) 추가로, 관련사고 시나리오는 위험도 해석에 기초하여 결정되어야 한다. 탱크 내부의 고박설비에 대해서는 특별히 주의하여야 한다.

416. 새로운 개념을 위한 한계상태설계

1. 415.를 이용하여 설계할 수 없는 새로운 형태의 연료격납설비는 이 조 및 401.에서 414.까지 해당되는 규정을 이용

하여 설계하여야 한다. 이 조에 따른 연료격납설비의 설계는 설정된 설계해법과 함께 새로운 설계에 적용할 수 있는 구조설계에 대한 접근법인 한계상태설계의 원칙에 기초하여야 한다. 상기의 보다 포괄적인 접근은 415.를 사용하여 설계된 것으로 알려진 격납설비의 안전등급과 유사한 등급을 유지하여야 한다.

2. 한계상태설계

- (1) 한계상태설계는 각 구조요소가 401.의 6항에 따라 식별된 설계조건과 관련하여 가능한 파괴모드에 대해 평가하는 체계적 접근법이다. 한계상태는 구조물 또는 구조물의 일부가 더 이상 규정을 만족시키지 못하는 상태로 정의할 수 있다.
- (2) 각 파괴모드에 대해, 하나 또는 그 이상 한계상태가 관련 있을 수 있다. 모든 관련 한계상태를 고려하여, 구조에 대한 한계하중은 모든 관련 한계상태로 결정되는 최소한계하중이다. 한계상태는 다음 세 가지 분류로 나누어진다.
 - (a) 최종 한계상태(ULS): 최대 하중을 견딜 수 있는 능력 또는, 어떤 경우에는, 비손상 조건에서 최대 적용되는 변형률 또는 변형에 상응하는 상태
 - (b) 피로 한계상태(FLS): 시간에 따른 주기적 하중의 영향으로 인한 구조능력저하에 상응하는 상태
 - (c) 사고 한계상태(ALS): 사고 상황에서 구조물이 견디는 능력에 상응하는 상태
- (3) 한계상태설계의 절차 및 관련 설계인자는 부록 2에 따른다.

제 5 절 이동식 액화가스 연료탱크

501. 이동식 액화가스 연료탱크

1. 탱크의 설계는 415.의 3항에 따른다. 탱크지지구조(컨테이너 프레임 또는 트럭 새시)는 의도된 목적에 맞게 설계되어야 한다.
2. 이동식 연료탱크는 다음 설비가 갖추어진 전용공간에 배치되어야 한다.
 - (1) 위치 및 화물작업에 따른 탱크의 기계적 보호 장치
 - (2) 개방갑판 상에 위치한 경우 : 유출방지시스템 및 냉각을 위한 물분무장치
 - (3) 폐위구역에 위치한 경우 : 해당 공간을 탱크 연결구역으로 간주
3. 이동식 가스연료탱크는 선박에 연결된 동안에는 갑판에 고정시켜야 한다. 탱크를 지지하고 고정하는 장치는 선박의 특성과 탱크의 위치를 고려하여, 예상되는 최대 정적 및 동적 경사와 예상되는 최대 가속도에 따라 설계되어야 한다.
4. 이동식 연료탱크의 강도와 탱크가 선박의 복원성에 미치는 영향을 고려하여야 한다.
5. 선박 연료관장치와의 연결은 승인된 신축성 호스 또는 충분한 유연성이 있도록 설계된 수단으로 하여야 한다. (2019)
6. 임시 연결부(non-permanent connection)가 의도치 않게 분리 또는 파열되는 경우, 유출되는 연료의 양을 제한할 수 있는 설비가 배치되어야 한다.
7. 이동식 탱크의 압력도출장치는 고정식 배기장치에 연결되어야 한다.
8. 이동식 연료탱크에 대한 제어 및 감시장치는 선박의 제어 및 감시장치와 통합되어야 한다. 이동식 연료탱크의 안전장치는 선박의 안전장치(예: 탱크 밸브 차단장치, 누설/가스 탐지장치)와 통합되어야 한다.
9. 검사 및 정비를 위해 탱크 연결부로 안전하게 접근할 수 있어야 한다.
10. 선박의 연료 배관계통에 연결한 후에는 다음을 따른다. (2019)
 - (1) 7항의 압력도출장치를 제외하고, 각 이동식 탱크는 언제든지 분리가 가능해야 한다.
 - (2) 하나의 탱크를 분리해도 나머지 이동식 탱크는 사용이 가능해야 한다.
 - (3) 탱크는 801.에 제시된 충전한도를 초과하지 않아야 한다.

제 6 절 압축천연가스(CNG) 연료격납

601. CNG 연료격납

1. CNG에 사용되는 저장탱크는 우리 선급의 승인을 받고 증서를 발급받은 것이어야 한다.
2. CNG 탱크에는 탱크의 설계압력 미만으로 설정되고 702.의 7항 및 702.의 8항에서 요구하는 배출구가 있는 압력도출밸브를 설치해야만 한다.
3. 탱크에 영향을 미칠 수 있는 화재가 발생했을 때, 탱크를 감압시키는 적절한 수단을 갖추어야 한다.
4. 밀폐된 공간에 CNG를 저장하는 것은 통상적으로는 허용하지 않으나, 301.의 4항에서 6항의 요건에 추가하여 다음을 만족시키는 경우, 선급에서 별도로 검토하여 승인할 수 있다.

- (1) 탱크에 영향을 미칠 수 있는 화재 발생 시, 탱크의 감압 및 불활성화를 위한 적절한 수단을 제공하여야 한다.
- (2) CNG 저장장치가 있는 밀폐구역 내의 모든 표면에는 고압가스 손실 및 이에 따른 응결로부터 보호할 수 있는 열 보호조치가 제공(격벽이 가스팽창 누설로 인해 발생할 수 있는 최저 온도에 맞게 설계된 경우는 제외)되어야 한다.
- (3) CNG 저장장치가 있는 밀폐구역에 고정식 소화장치 설치하여야 한다. 제트화재(Jet-fire) 소화에 대해서는 별도로 검토할 수 있다.

제 7 절 압력도출장치

701. 일반사항 (2019)

1. 모든 연료저장탱크에는 연료격납설비의 설계 및 운반되고 있는 연료에 적합한 압력도출장치를 설치해야 한다. 설계용량 이상의 압력에 노출될 가능성이 있는 연료저장장치 구역, 방벽간 구역 및 탱크연결부 구역에는 적절한 압력도출장치를 설치해야 한다. 901.에 명시된 압력제어장치는 압력도출장치와 독립적인 것으로 해야 한다.
2. 설계압력을 넘는 외부압력에 노출될 수 있는 연료 저장탱크에는 부압방지장치를 설치해야 한다.

702. 액화가스 연료탱크의 압력도출장치

1. 진공 단열탱크의 진공공간으로 연료가 유입되는 것을 배제할 수 없고, 탱크가 갑판 아래에 있는 경우, 진공구역은 벤트장치에 연결된 압력도출장치로 보호해야 한다. 유출된 가스가 안전장소로 유입되지 않는다면, 40 ft 컨테이너의 크기를 초과하지 않는 탱크에 대해서 개방갑판에서 대기로 직접 방출시키는 것을 허용할 수 있다. (2019)
2. 오작동 또는 누설 시에 하나의 압력도출밸브는 차단할 수 있도록 액화가스 연료탱크에는 최소 2개 이상의 압력도출밸브를 설치해야만 한다.
3. 방벽간 구역에는 압력도출장치를 설치해야 한다. 밸브레인 탱크인 경우, 설계자는 방벽간 구역에 대한 압력도출밸브의 크기가 적절한지 증명해야 한다. (2019) **[지침 참조]**
4. 압력도출밸브의 설정은 탱크설계에 사용된 증기압을 초과하지 않아야 한다. 전체 도출용량의 50% 이하인 밸브는 순차적으로 높여서 최대허용설정압력보다 최대 5%까지 높은 압력을 설정하여 불필요한 증기방출을 최소화시킬 수 있다.
5. 압력도출장치에 장착하는 압력도출밸브에는 다음의 온도요건을 따른다.
 - (1) 설계온도가 영하인 액화가스 연료탱크에 장착되는 압력도출밸브는 결빙으로 인해 작동불능이 되지 않도록 설계 및 배치되어야 한다.
 - (2) 압력도출밸브의 제조 및 배치 시 주위온도로 인한 결빙의 영향을 고려하여야 한다.
 - (3) 압력도출밸브는 용융점이 925 °C를 넘는 재료로 제작되어야 한다. 압력도출밸브의 고장대비(fail-safe) 작동이 손상되지 않는다면, 내부부품과 밀봉(seal)재료는 용융점이 더 낮은 것을 사용할 수 있다.
 - (4) 파일럿 구동 도출밸브의 감지 및 배기라인은 손상방지를 위해서 충분히 견고한 구조로 되어야 한다.
6. 연료탱크의 압력도출밸브 고장 시, 안전한 비상분리수단이 제공되어야 한다. (2019)
 - (1) 그 절차가 작업지침서에 명시되어야 한다.
 - (2) 그 절차는 액화가스 연료탱크에 설치된 압력도출밸브 중 하나만 차단할 수 있도록 만들고, 이를 위해 물리적인 연동장치가 포함되어야 한다.
 - (3) 압력도출밸브의 차단은 선장의 감독 하에 실시해야 한다. 이러한 작업은 압력도출밸브 현장 및 선박일지에 기록되어야 한다.
7. 액화가스 연료탱크에 설치된 각각의 압력도출밸브는 다음과 같은 벤트장치에 연결되어야 한다.
 - (1) 배출물이 방해받지 않고 정상적으로 출구에서 수직 상방으로 유도되는 구조
 - (2) 벤트장치로 물이나 눈이 유입될 가능성을 최소화하도록 배치
 - (3) 벤트 출구의 높이가 일반적으로 노출갑판 상 B/3이나 6 m 중 높은 것 이상이어야 하고, 작업지역 및 통행로보다 6 m 이상 높아야 한다. 그러나 벤트마스트의 높이는 선급이 인정하는 경우 낮은 값으로 제한될 수 있다.
8. 압력도출밸브에서의 배출구는 다음의 가장 가까운 장소로부터 최소 10 m 이상 떨어진 곳에 배치되어야 한다. (2019)
 - (1) 거주구역, 업무구역 및 제어구역, 기타 비위험구역으로 통하는 공기 유입구, 배출구 또는 개구
 - (2) 기관장치의 배기가스 배출구
9. 모든 다른 연료가스 벤트 출구는 7항과 8항에 따라 설치되어야 한다. 벤트로 연결된 구역의 정수압(hydrostatic pressure)으로 인해 가스 벤트 출구로 유체가 넘치는 것을 막을 수 있는 수단이 마련되어야 한다. (2019)

10. 벤트관장치에는 액체가 고일 수 있는 장소에 배수설비를 설치하여야 한다. 압력도출밸브와 관장치는 어떠한 경우에도 액체가 압력도출밸브의 내부나 근처에 축적하지 않도록 배치해야 한다.
11. 벤트의 출구에는 유체 흐름에 영향을 주지 않고 이물질이 침입을 방지하기 위하여 13mm×13mm 메시 이하의 적정한 보호망을 설치하여야 한다.
12. 모든 벤트관장치는 노출될 수 있는 온도 변화, 유체 흐름 또는 선박의 운동에 의한 힘에 의해 손상이 일어나지 않도록 설계하고 배치하여야 한다. (2019)
13. 압력도출밸브는 액체 연료탱크의 가장 높은 부분에 연결되어야 한다. 압력도출밸브를 액체연료탱크에 배치할 때, 15° 횡경사 및 1장 102.의 25항에 정의된 L 에 대한 $0.015L$ 트림(trim) 조건하에 801.에 정의된 충전한도(FL)에서 증기상태를 유지해야 한다.

703. 압력도출장치의 용량 (2019)

1. 압력도출밸브의 용량

- (1) 압력도출밸브는 각 액화가스 연료탱크의 압력이 도출밸브의 최대허용설정압력의 120% 이하에서 다음에 정하는 것 중 큰 가스량을 배출할 수 있는 총용량을 가진 것이어야 한다.
 - (가) 액화가스 연료탱크 불활성가스장치의 최대사용압력이 연료탱크 도출밸브의 최대허용설정압력을 넘는 경우, 연료탱크 불활성가스장치의 최대 용량
 - (나) 다음 식에 의해 계산된 화재에 노출된 상태에서 증발하는 증기량 **【지침 참조】**

$$Q = FGA^{0.82} \quad (\text{m}^3/\text{s})$$

Q : 표준조건 273.15 kelvin (K) 및 0.1013 MPa에서 최소 요구 공기배출량

F : 액화가스 연료탱크 유형에 따른 화재 노출계수로 다음에 따르며, 노출갑판 상부로 일부가 튀어나온 독립형탱크의 화재노출계수는 갑판 위아래의 표면적을 바탕으로 결정한다.

- 갑판상에 위치한 단열이 안 된 탱크의 경우, $F = 1.0$
- 우리 선급의 승인을 받은 단열재로 단열된 갑판상 탱크의 경우, (내화재를 사용, 방열재의 열전도율, 화재 노출시 안정성을 바탕으로 승인) $F = 0.5$
- 연료저장창에 위치한 단열이 안 된 독립형탱크의 경우, $F = 0.5$
- 연료저장창에 위치한 단열된 독립형탱크의 경우(또는 단열된 연료저장창에 있고 단열이 안 된 독립형탱크의 경우), $F = 0.2$
- 불활성화 된 연료저장창에 있고 방열된 독립형탱크 (또는 불활성화가 되고 단열된 연료저장창에 있고 방열 안 된 독립형탱크)의 경우 $F = 0.1$
- 멤브레인 탱크의 경우 $F = 0.1$

A : 탱크의 외부 표면적(m^2). 기타 탱크형식은 그림 6.4와 같다.

G : 다음 식에 따른 가스 계수

$$G = \frac{12.4}{LD} \sqrt{\frac{ZT}{M}}$$

T : 도출상태(releaf)에서 Kelvin 온도. 즉 압력도출밸브 설정압력의 120%로 한다.

L : 도출상태에서 기화된 재료의 잠열 (kJ/kg)

D : 비열비 k 와의 관계를 바탕으로 한 상수이며, 다음에 따른다.

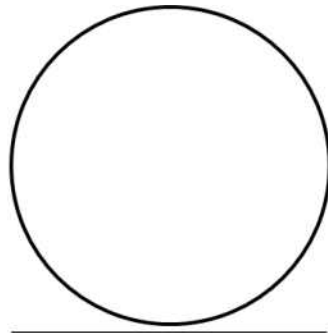
$$D = \sqrt{k \left(\frac{2}{k+1} \right)^{\frac{k+1}{k-1}}}$$

k : 도출조건에서 비열비이며, 1.0과 2.2 사이의 값. 만약 값을 모르는 경우, D 는 0.606으로 한다.

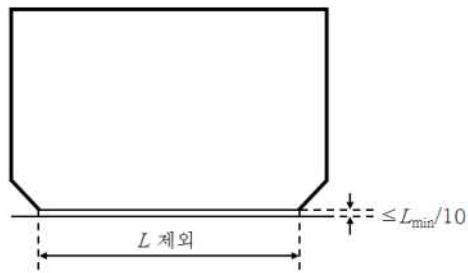
Z : 도출조건에서 가스의 압축계수, 값을 모르는 경우 Z 는 1.0으로 한다.

M : 제품의 분자질량

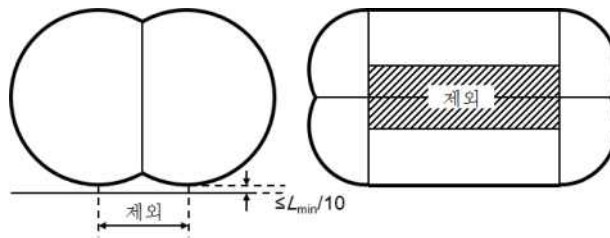
각 액화가스연료의 가스계수를 정하고 압력도출밸브의 크기를 결정할 때 가장 큰 값을 사용한다.



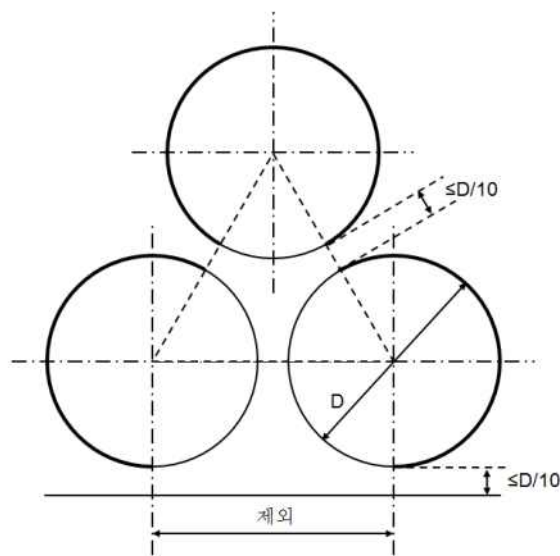
접시형, 반구형 또는 반타원형 경판을 갖는 원통형 탱크 또는 구형 탱크



직육면체 탱크



바이로브형 (Bilobe) 탱크



수평 원통형 탱크 배치

그림 6.4 탱크별 외부 표면적

- (2) 연료저장창 구역 내의 진공단열탱크와 코퍼뎀으로 잠재적 화재하중으로부터 격리되거나 화재하중이 없는 선박의 구역으로 둘러싸인 연료저장창 구역 내의 탱크인 경우 다음과 같이 적용된다.
화재하중을 고려하여 압력도출밸브의 크기가 결정되는 경우, 화재계수 F 는 아래와 같은 값으로 줄일 수 있다. 다만, 최소 0.1 이상으로 한다.

$$F=0.5 \text{ 를 } F=0.25$$

$$F=0.2 \text{ 를 } F=0.1$$

- (3) 도출조건에서 공기의 요구 질량유량(mass flow)은 다음과 같다.

$$M_{air} = Q\rho_{air} \quad (\text{kg/s})$$

ρ_{air} : 공기밀도로 1.293 kg/m³ 로 한다.(공기는 온도 273.15 K, 및 압력 0.1013 MPa일 경우)

2. 벤트관장치의 크기

- (1) 1항에서 요구하는 유량을 확보할 수 있는 크기를 결정할 때, 압력도출밸브의 상하류측의 압력손실을 고려해야 한다.
- (2) 상류의 압력손실
 - (가) 탱크에서 압력도출밸브 입구까지 벤트관에서의 압력저하는 모든 증기흐름에서 1항 (3)호에 따라 계산된 유량에서 밸브설정압력의 3%를 이하여야 한다.
 - (나) 파일럿 작동식 압력도출밸브는 파일럿장치로 탱크 돔으로부터 직접 감지할 때, 입구측 관의 압력손실의 영향을 받지 않아야 한다.
 - (다) 유동형 파일럿의 경우, 원격감지 파일럿장치 배관의 압력 손실을 고려해야 한다.
- (3) 하류의 압력손실
 - (가) 공통 벤트헤더와 벤트마스터가 설치되는 경우, 부착된 모든 압력도출밸브의 유량이 계산서에 포함되어야 한다.
 - (나) 다른 탱크와 연결된 모든 연결관을 포함하여 압력도출밸브의 출구에서 개구단까지의 벤트관에서 발생하는 배압은 다음의 값 이하여야 한다.
 - (a) 불균형 압력도출밸브의 경우: 최대허용설정압력의 10%
 - (b) 균형 압력도출밸브의 경우: 최대허용설정압력의 30%
 - (c) 파일럿 작동식 압력도출밸브의 경우 : 최대허용설정압력의 50%
압력도출밸브의 제조사에 의해 제공된 대체값은 인정할 수 있다.
- (4) 안정적인 압력도출밸브 작동을 위해서, 블로우다운(blow-down)은 정격용량에서 흡입측 압력손실과 최대허용설정압력의 0.02배를 합한 것 이상으로 하여야 한다.

제 8 절 액화가스 연료탱크의 적재한도

801. 적재한도

- 1. 액화가스 저장탱크는 1장 102.의 36항에 정의된 기준온도에서 98%를 초과하여 충전하면 안 된다.
실제 연료 만재시 온도에 대한 적재한도곡선은 다음에 따른다. **【지침 참조】**

$$LL = FL \frac{\rho_R}{\rho_L}$$

LL (Loading limit) : 1장 102.의 27항에 정의된 적재한도 (%)
 FL (Filling limit) : 1장 102.의 16항에 정의된 충전한도 (%), 여기서는 98 %
 ρ_R : 기준온도에서 연료의 상대밀도
 ρ_L : 적재온도에서 연료의 상대밀도

- 2. 탱크 외부에 화재가 발생하더라도 탱크단열재 및 탱크 위치로 인하여 탱크 내용물의 온도가 상승할 가능성이 매우낮

다면, 적재한도는 기준온도를 사용하여 계산된 것보다 더 높게 허용할 수 있다. 이 경우에도 적재한도 95%를 넘을 수는 없다. 압력 관리용으로 2차 시스템이 추가 설치된 경우에도 95% 이하이어야 한다.(901. 참조). 다만, 압력이 연료소모장치(consumer)에 의해서만 유지/제어되는 경우, 1항에 따라 계산한 적재한도를 사용해야 한다. (2023)

- 2024년 1월 1일 이후 건조되는 선박은 탱크 외부에 화재가 발생하더라도 탱크단열재 및 탱크 위치로 인하여 탱크 내용물의 온도가 상승할 가능성이 매우 낮다면, 적재한도는 기준온도를 사용하여 계산된 것보다 더 높게 허용할 수 있다. 이 경우에도 적재한도 95%를 넘을 수는 없다. (2023)

제 9 절 연료 저장 조건

901. 탱크압력 및 온도의 제어

- 주위설계온도의 상한조건에서 연료의 최대 게이지 증기압을 견디도록 설계된 액화가스 연료탱크를 제외하고, 액화가스 연료탱크의 압력 및 온도는 우리 선급이 허용하는 다음 중 하나의 방법으로 설계범위 내를 유지하여야 한다. (2019) **【지침 참조】**
 - 증기의 재액화
 - 증기의 연소
 - 압력 축적
 - 액화가스 연료의 냉각

선택된 방법은 탱크가 정상적인 사용압력에서 만재해 있고 선박이 정지가동상태(idle condition), 즉 본선 사용전력만 생산되는 상황이라고 가정했을 때, 15일 동안 탱크의 압력을 탱크설정압력 미만으로 유지할 수 있어야 한다.
- 탱크의 압력제어를 위한 연료 증기의 대기 배출은 비상 상황 이외에는 허용하지 않는다.

902. 설계

- 항해구역에 제한을 받지 않는 경우, 주위설계온도의 상한은 대기 45℃ 및 해수 32℃ 로 한다. 특히, 고온 또는 저온 지역을 항해하는 경우, 이 온도는 우리선급이 적절하다고 인정하는 바에 따라 증감하여야 한다. (2019)
- 설비의 전체용량은 대기로 배출시키지 않아도 설계조건 내의 압력으로 제어할 수 있는 용량이어야 한다.

903. 재액화 설비 **【지침 참조】**

- 재액화 설비는 2항에 따라 계산되고 설계되어야 한다. 소비하지 않거나 적게 하는 경우에도 충분하여야 한다.
- 재액화 설비는 다음 중 한 가지 방법으로 하여야 한다. (2019)
 - 증발연료를 압축, 응축시켜 연료탱크로 회수하는 직접 시스템
 - 연료 또는 증발연료가 압축 없이 냉매에 의해 냉각 또는 응축되는 간접 시스템
 - 증발연료가 연료/냉매 열 교환기에서 압축 및 응축되어 연료탱크로 회수되는 복합 시스템
 - 설계조건 내에서 압력제어를 하는 동안 재액화 시스템이 메탄이 포함된 폐기(waste stream)를 만들어 내는 경우, 이러한 폐기가스는 합리적인 수준에서 가능한 한 대기로 배출시키지 않고 폐기해야 한다.

904. 연소 장치 (2019)

발생되는 증기(vapour)는 관련 규정에 따른 가스소모장치에서 소모하거나 전용 가스연소장치(GCU)를 이용하여 연소할 수 있다. 연소장치의 용량이 요구되는 증기량을 충분히 소비할 수 있음을 입증하여야 한다. 이러한 관점에서, 저속 조타 기간 및/또는 선박의 추진이나 기타 작업에서 소모가 없는 기간을 고려하여야만 한다.

905. 적합성

연료의 냉각 또는 냉각에 사용되는 냉매 또는 보조물질은 접촉하게 되는 연료에 적합하여야 한다(위험한 반응이나 과다한 부식물을 생성하지 않고). 또한, 여러 가지 냉매나 물질을 사용하는 경우, 물질 간에도 서로 적합해야만 한다.

906. 장치의 가용성

- 장치 및 이를 지원하는 부속장비의 가용성은(기계의 비정적(non-static) 요소 또는 제어시스템 요소에) 단일 고장이 발생하여도 그 외의 작동/장비에 의해 연료탱크의 압력 및 온도가 유지될 수 있어야 한다.

2. 가스연료탱크의 압력 및 온도를 설계범위 내로 유지하는 데에만 사용하는 열 교환기는, 압력제어에 필요한 최대용량의 25%를 초과하는 용량을 가지고 있고 외부지원 없이 선상에서 수리 가능한 경우가 아니라면, 예비 열 교환기가 있어야 한다.

제 10 절 연료격납설비 내의 환경제어

1001. 연료격납설비 내의 환경제어 (2019)

1. 각 연료탱크에서 안전하게 가스프리하고, 가스프리 상태에서 연료를 안전하게 충전할 수 있도록 관장치가 배치되어야 한다. 또한 환경을 변화시킨 후에도 가스 또는 에어 포켓의 잔류의 가능성을 최소화 하도록 배치되어야 한다.
2. 중간 단계로서 불활성 매체를 사용한 환경변화 작업의 어떤 단계에서라도 연료탱크에 가연성 혼합물이 잔존할 가능성이 없도록 설계되어야 한다.
3. 각 연료탱크마다 가스 채취 지점을 두어 환경변화의 진행상황을 감시하도록 해야 한다.
4. 탱크에서 가스프리용으로 사용되는 불활성 가스는 외부로부터 선박으로 공급할 수 있다.

제 11 절 연료저장창 구역 내의 환경제어 (독립형탱크 형식 C 제외)

1101. 연료저장창 구역 내의 환경제어 (독립형탱크 형식 C 제외) (2019)

1. 완전 또는 부분 2차 방벽이 요구되는 액화가스연료 격납설비와 연관된 방벽간 구역과 연료저장창 구역은 적절한 건조 불활성가스로 불활성화 되어야 하며, 본선의 불활성가스 생산설비 또는 본선의 저장탱크에서 공급되는(적어도 30 일 간의 정상적인 소비에 충분한 양) 보급가스로 불활성 상태를 유지해야 한다. 우리 선급은 선박의 운항조건(ship's service)에 따라 더 짧은 기간을 검토 후 허용할 수 있다.
2. 부분 2차 방벽만을 요구하는 1항에서 정하는 구역은 건조공기를 채울 수 있다. 이 경우, 이들 구역 중 가장 큰 구역을 불활성화 하기 위하여 선박에 충분한 불활성가스를 저장하고 있거나 불활성가스 발생장치가 설치되어야 한다. 또한 불활성화 장치의 성능, 구역의 배치 및 관련 증기탐지장치는 위험한 상태가 되기 전에 액화가스 연료탱크의 누설을 즉시 발견하고 불활성화할 수 있는 것이어야 한다. 선박에는 예상되는 요구량의 적절한 품질의 건조 공기를 충분히 공급할 수 있는 설비를 설치하여야 한다.

제 12 절 독립형탱크 형식 C 주위 구역의 환경제어

1201. 독립형탱크 형식 C 주위 구역의 환경제어

액화가스 연료탱크 주위 구역은 적절한 건조공기로 채워져 있어야 하며, 적절한 공기 건조장치에서 건조공기를 공급받아 이 상태를 유지해야 한다. 이 규정은 표면온도 저하로 인한 결로(condensation) 및 동결(icing)이 발생하는 액화가스 연료탱크에만 적용한다.

제 13 절 불활성화

1301. 불활성화

1. 연료증기가 불활성가스 생산설비로 역류하는 것을 방지하기 위하여 아래와 같은 설비를 갖추어야 한다.
2. 가연성 기체가 비위험구역으로 역류하는 것을 방지하기 위해, 불활성가스 공급라인에 2개의 폐쇄밸브를 나란히 설치하고 그 사이에 하나의 이중차단 및 배출 밸브를 설치한다. 또한 잠글 수 있는 역류방지밸브를 이중차단 및 배출 밸브 설비와 연료 시스템 사이에 설치한다. 이들 밸브는 비위험구역 밖에 배치하여야 한다.
3. 연료관장치와의 연결부가 영구적이지 않은 경우, 2항에서 요구하는 밸브는 2개의 역류방지밸브로 대체할 수 있다.
4. 불활성화 되는 각 구역은 분리될 수 있도록 배치되어야 하며, 이들 구역의 압력을 제어하기 위한 제어장치와 압력도출밸브 등을 설치하여야 한다.

5. 단열구역에 누설탐지장치의 일부로써 불활성가스가 계속해서 공급되는 경우, 각 구역에 공급되는 가스의 양을 감시할 수 있는 수단을 갖추어야 한다.

제 14 절 선내에서의 불활성 가스의 생산 및 저장

1401. 선내에서의 불활성 가스의 생산 및 저장

1. 설비는 산소농도가(용적률) 5%를 넘지 않는 불활성 가스를 생산할 수 있어야 한다. 설비에서 공급되는 불활성 가스를 측정하는 산소농도 연속계측장치를 설치하고, 산소농도를 최대(용적률) 5%로 설정한 경보기를 갖추어야 한다.
2. 불활성가스 설비에는 연료격납설비에 맞는 압력 제어 및 감시 장치가 설치되어야 한다.
3. 질소생성장치 또는 질소저장장치가 기관실 외부의 별도 구획에 설치되는 경우, 이러한 구획에는 시간당 최소 6회의 환기가 이루어지는 독립된 기계식 배기통풍장치를 설치하여야 한다. 산소저하 경보기도 설치되어야 한다.
4. 질소배관은 환기가 완벽하게 되는 구역으로만 연결되어야 한다. 폐위된 공간의 질소배관은 다음을 만족하여야 한다.
 - (1) 전체적으로 용접구조이어야 한다.
 - (2) 플랜지 연결부는 최소로(밸브 설치 목적) 한다.
 - (3) 길이는 가능한 짧게 한다. ↓

제 7 장 재료 및 관 설계

제 1 절 목적

101. 목적

이 장은 연료의 제품특성을 고려하여 모든 운전조건에서 선박 및 인체, 환경에 대한 위험을 최소화 할 수 있도록 가스연료의 안전한 취급을 확보하는 것을 목적으로 한다.

제 2 절 기능요건

201. 기능요건

이 장은 2장 201.의 1항, 5항, 6항, 8항, 9항 및 10항의 기능요건과 관련되고, 특히 다음을 적용한다.

1. 연료배관은 연료의 극한 온도로 인한 열팽창 또는 수축을 과도한 응력을 일으키지 않고 흡수할 수 있어야 한다.
2. 열 신축 및 연료탱크와 선체구조의 거동에 의해 관, 관장치 및 구성품, 그리고 탱크에 과도한 응력이 발생하지 않도록 설계하여야 한다.
3. 연료가스에 시스템 내부에서 응축될 수 있는 무거운 성분이 있을 경우, 응축된 액체를 안전하게 제거할 수 있는 수단을 설치해야 한다.
4. 저온용 관은 선체의 온도가 선체재료의 설계온도보다 저온으로 내려가지 않도록 필요한 경우 인접하는 선체구조로부터 열적으로 격리하여야 한다.

제 3 절 관 설계

301. 일반사항

1. 연료관 및 그 외의 안전하고 신뢰할 수 있는 운전 및 유지를 필요로 하는 모든 배관은 우리 선급이 인정하는 기준에 따라 색깔로 표시되어야 한다. **【지침 참조】**
2. 탱크 또는 관을 열적으로 격리하기 위하여 선체구조로부터 분리하는 경우에는 관 또는 탱크의 어느 것에 대하여도 전기적으로 접지하는 설비를 하여야 한다. 모든 개스킷볼이 관이음 및 호스의 연결부는 전기적으로 접지되어야 한다.
3. 액이 충만한 상태로 격리될 우려가 있는 모든 관장치 및 구성품에는 압력도출밸브를 설치하여야 한다.
4. 저온연료를 수용하는 배관은 습기의 응축을 최소화하는 범위까지 열적으로 단열하여야 한다.
5. 연료공급관 이외의 관 및 케이블을 이중관 또는 덕트 내에 설치할 수 있다. 다만, 관 및 케이블이 발화원을 생성하거나 이중관 또는 덕트의 보존성을 해치는 경우는 제외한다. 이중관 또는 덕트 내에는 운전 목적상 필수적인 관 및 케이블만을 설치하여야 한다.

302. 관의 두께

1. 관의 최소두께는 다음 식에 따라 계산하여야 한다. **【지침 참조】**

$$t = \frac{t_0 + b + c}{1 - \frac{a}{100}} \text{ (mm)}$$

t_0 : 설계압력으로부터 계산되는 이론적 요구두께(mm)로서 다음 식에 따른 값

$$t_0 = \frac{P \cdot D}{2Ke + P} \text{ (mm)}$$

P : 303.에 규정하는 설계압력(MPa)

D : 관의 바깥지름(mm)

K : 304.에 규정하는 허용응력(N/mm²)

e : 이음효율, 이음매 없는 관 및 이와 동등하다고 인정되는 제조법에 따르고 또한 승인된 제조자에 의하여 제조되는 용접관으로서 공인된 기준에 따라 용접부의 비파괴 시험이 행하여진 종시임 또는 나선형시임 용접관에 대하여는 1.0으로 한다.

기타의 경우, 제조법을 고려하여 공인된 기준에 따라서 1.0 미만의 이음효율이 요구될 수 있다.

b : 굽힘가공에 대한 예비두께(mm). b 는 내압에 의하여 계산된 굽힘부에서의 응력이 허용압력을 넘지 않는 값이어야 한다. 응력을 계산에 의하여 확인할 수 없는 경우, b 의 값은 다음 식에 따라야 한다.

$$b = \frac{Dt_0}{2.5r} \text{ (mm)}$$

r : 평균굽힘 반지름(mm)

c : 부식예비두께(mm). c 의 값은 부식 또는 침식의 염려가 있는 경우, 다른 설계조건에서 요구되는 관두께에 증가시켜야만 되기 때문에 그 값은 관에 기대하는 수명에 따라야 한다.

a : 관두께에 대한 마이너스의 제작공차(%)

2. 절대 최소 두께는 우리 선급이 인정하는 기준에 적합하여야 한다. **[지침 참조]**

303. 설계조건

1. 다음 설계조건 중에서 가장 큰 압력을 관, 관장치 및 구성품에 적절히 사용하여야 한다.

- (1) 도출밸브로부터 격리될 수 있고 항상 증기만을 포함하는 장치 또는 구성품의 경우, 증기압력 장치의 사용 압력과 사용 온도에서 장치가 포화증기 초기상태일 때를 가정하여 45°C **[지침 참조]**
- (2) 연료탱크 및 연료 프로세스장치의 최대허용설정압력
- (3) 관련 펌프 또는 압축기의 도출밸브의 설정압력
- (4) 연료관장치의 최대 양하 또는 적하 총액두
- (5) 관장치 중의 도출밸브 설정압력

2. 관, 관장치 및 구성품의 설계압력은 1.0 MPa 게이지압 이상이어야 한다. 다만, 개구단 관장치에 대하여는 0.5 MPa 게이지압 이상이어야 한다.

304. 허용응력

1. 스테인리스강을 포함한 강관에 대하여 302.의 1항의 강도두께 식의 허용응력은 다음 중 작은 것으로 한다.

$$R_m/2.7 \text{ 또는 } R_e/1.8$$

여기서,

R_m : 상온에 있어서 규격 최소 인장강도(N/mm²)

R_e : 상온에 있어서 규격 최소 항복응력 (N/mm²)으로 응력-변형곡선에서 정의된 항복응력을 보여주지 않는 경우, 0.2 % 내력을 적용한다.

2. 부가되는 하중에 따른 관의 손상, 붕괴, 과도한 변형 또는 좌굴을 방지하기 위하여 기계적 강도가 필요한 경우에는 관 두께를 302.에서 요구되는 것보다 증가시켜야 한다. 다만, 기계적으로 강도를 증가하는 것이 실제로 불가능하거나 과도한 국부응력이 발생할 염려가 있을 경우 이러한 하중은 다른 설계방법에 의하여 감소, 보호 또는 제거시켜야 한다. 지지구조, 선체변형, 이송작업 중 액체 서지압력, 매달린 밸브의 중량, 로딩 압 연결부의 반동, 또는 기타 원인에 의하여 이러한 부가하중이 발생할 수 있다.
3. 강 이외의 재료로 제작된 관의 허용응력은 우리 선급의 승인을 받아야 한다.
4. 고압 연료관장치는 다음의 사항을 고려한 응력해석을 수행하여 충분한 구조강도를 가지고 있는지 확인하여야 한다.
 - (1) 관장치의 중량으로 인한 응력
 - (2) 가속도(무시할 수 없는 경우)
 - (3) 내압 및 선박의 호강과 새김으로 인한 하중

5. 설계온도가 -110°C 이하일 경우에는 관장치의 각 지관에 대하여 전응력해석을 수행하여야 한다. 이러한 응력해석은 관의 무게 (무시할 수 없는 경우 가속도 포함), 내압, 열 신축 및 선체의 호킹 및 새김에 의하여 부가되는 하중에 따른 모든 응력을 고려하여야 한다.

305. 관의 유연성

연료관은 실제 운전 상태에서 피로의 가능성을 고려하여 관장치의 온전함을 유지할 수 있도록 필요한 유연성을 갖도록 배치 및 설치하여야 한다.

306. 관의 조립 및 이음상세

1. 플랜지, 밸브 및 부착품 등은 303.의 1항에 규정하는 설계압력을 고려하여 우리 선급이 인정하는 기준에 적합하여야 한다. 증기용 관에 사용하는 벨로즈, 신축이음에 대하여는 303.의 1항에 규정하는 설계압력 보다 낮은 최소 설계압력으로 할 수 있다. **【지침 참조】**
2. 고압 가스관장치에 사용되는 모든 밸브 및 신축이음은 우리 선급이 인정하는 기준에 따라 승인된 제품이어야 한다. **【지침 참조】**
3. 관장치는 용접으로 연결하여야 하며 플랜지 이음부는 최소한으로 하여야 한다. 개스킷은 블로우아웃(blow-out)으로부터 보호되어야 한다.
4. 관의 조립 및 이음상세는 다음을 따른다.
 - (1) 직접이음
 - (가) 루트부에 완전 용입형의 맞대기용접 이음은 모든 경우에 사용할 수 있다. 설계온도가 -10°C 미만인 경우, 맞대기 용접은 양면용접 또는 양면용접과 동등한 것이어야 한다. 이 경우 최초의 층에 뒷담판, 인서트링 또는 불활성가스의 사용에 의한 용접은 양면 용접법과 동등한 것으로 인정할 수 있다. 설계압력이 1.0 MPa 을 초과하고 또한 설계온도가 -10°C 이하인 경우에는 뒷담판이 제거되어야 한다.
 - (나) 우리 선급이 인정하는 기준에 따른 용접치수를 가진 슬리브 삽입 용접이음 및 관련 용접은 바깥지름이 50 mm 이하이고 설계온도가 -55°C 이상의 계측용 및 개구단 관장치에만 사용할 수 있다.
 - (다) 우리 선급이 인정하는 기준에 적합한 나사박이 이음은 바깥지름 25 mm 이하의 부속관 및 계측용 관에만 사용할 수 있다.
 - (2) 플랜지이음
 - (가) 플랜지는 맞대기 용접형, 삽입형 또는 소켓 용접형이어야 한다.
 - (나) 개구단 관을 제외한 모든 관에 대하여는 다음을 적용한다.
 - (a) 설계온도가 -55°C 미만의 경우, 맞대기 용접형 플랜지를 사용하여야 한다.
 - (b) 설계온도가 -10°C 미만의 경우, 호칭지름이 100 mm 를 초과 시 삽입형 플랜지를 사용하지 않아야 하고 호칭지름이 50 mm 를 초과 시 소켓 용접형 플랜지를 사용하지 않아야 한다.
 - (3) 신축이음

벨로즈 및 신축이음이 1항에 따라 설치되는 경우, 다음을 적용하여야 한다.

 - (가) 필요한 경우, 벨로즈는 동결에 대하여 보호되어야 한다.
 - (나) 삽입형 이음은 연료탱크 내부에서만 사용되어야 한다.
 - (다) 벨로즈는 폐위구역에 설치해서는 안 된다.
 - (4) 기타이음
 - (1)호부터 (3)에서 규정하는 것 이외의 관이음은 우리 선급이 인정하는 바에 따른다.

제 4 절 재료

401. 금속재료

1. 연료격납설비 및 관장치의 재료는 다음 표에서 주어진 최소 요건에 따라야 한다. (2022)

표 7.1 : 설계온도가 0°C 이상의 연료탱크 및 프로세스용 압력용기의 판, 관(이음매 없는 관 및 용접관), 형재 및 단조품

표 7.2a : 설계온도가 0°C 미만 -10°C 이상의 연료탱크, 2차방벽 및 프로세스용 압력용기의 판, 평재 및 단조품

표 7.2b : 설계온도가 -10°C 미만 -55°C 이상의 연료탱크, 2차방벽 및 프로세스용 압력용기의 판, 평재 및 단조품

표 7.3 : 설계온도가 -55°C 미만 -165°C 이상의 연료탱크, 2차 방벽 및 프로세스용 압력용기의 판, 형재 및 단조품(합금강 및 알루미늄 합금)

표 7.4 : 설계온도가 0°C 미만 -165°C 이상의 연료 및 프로세스용 관장치의 관(이음매 없는 관 및 용접관), 단조품 및 주조품

표 7.5 : 6장 413.의 1항 (2)호에 의하여 요구되는 선체구조용 판 및 형재

2. 용점이 925°C 미만인 재료를 가스탱크 외부의 관장치에 사용해서는 안 된다.
3. 우리 선급이 특별히 승인한 경우 CNG 탱크에 대해서는 상기 표에서 언급하지 않은 재료를 사용할 수 있다.
4. 요구되는 경우, 고압가스 내측관(inner pipe)의 외측관(outer pipe) 또는 덕트는 최소한 표 7.4에서 최저설계온도 -55°C의 관 재료에 대한 요구사항을 만족하여야 한다.
5. 액화가스가 들어있는 가스관 주위의 덕트나 외관(outer pipe)은 최소한 표 7.4에서 최저설계온도 -165°C의 관 재료에 대한 요구사항을 만족하여야 한다.
6. 극저온용 고망간강을 사용하는 연료탱크의 경우, 부록 4 [극저온용 고망간강]의 요건에 따른다. (2022)

표 7.1 설계온도가 0°C 이상 연료탱크 및 프로세스 압력용기의 판, 관(이음매 없는 관 및 용접관)⁽¹⁾⁽²⁾,
형재 및 단조품 (2022) [지침 참조]

1. 화학성분 및 열처리의 요건		
<ul style="list-style-type: none"> - 탄소망간강, 세립킬드강으로 할 것 - 합금성분을 소량 추가할 경우에는 우리 선급의 승인을 받을 것 - 화학성분은 우리 선급의 승인을 받을 것 - 열처리는 노멀라이징 또는 담금질 후 템퍼링⁽⁴⁾으로 할 것 		
2. 인장 및 인성(충격)시험의 규정		
2.1 채취빈도		
판	각 피스(piece) 마다 시험	
형재 및 단조품	각 배치(batch) 마다 시험	
2.2 기계적 성질		
인장특성	최소 항복응력은 410 N/mm ² 를 넘지 아니할 것 ⁽⁵⁾	
2.3 인성 (샤르피 V노치 충격시험)		
	가로방향 및 세로방향은 시험편의 길이방향이 압연방향과 각각 직각 또는 평행할 때	
판	가로방향 시험편: 최소 평균 흡수에너지값(KV) 27 J	
형재 및 단조품	세로방향 시험편: 최소 평균 흡수에너지값(KV) 41 J	
시험온도	두께(mm)	
	$t \leq 20$	시험온도(°C) 0
	$20 < t \leq 40$	-20
	$40 < t \leq 50^{(6)}$	-20 ⁽⁷⁾
	$40 < t \leq 50^{(6)}$	-30 ⁽⁸⁾
(비고)		
(1) 이음매 없는 관 및 부착품은 선급 및 강선규칙 2편의 규정에 따른다. 종방향 및 나선형 용접관의 사용은 우리 선급의 승인을 받아야 한다.		
(2) 관의 경우, 샤르피 V노치 충격시험을 요구하지 않는다.		
(3) 이 표는 재료 두께 50 mm까지 적용할 수 있다. 재료 두께가 50 mm를 초과하는 경우, 우리 선급의 승인을 받아야 한다.		
(4) 온도제어압연(CR) 또는 열가공제어법(TMCP)을 행한 강재는 노멀라이징 또는 담금질 후 템퍼링을 한 것으로 간주할 수 있다.		
(5) 규격 최소 항복응력이 410 N/mm ² 를 초과하는 경우, 용접부 및 열영향부의 경도에 대하여 자료를 제출하여야 한다.		
(6) 2편 규칙 1장 301. 선체 구조용 압연강재 또는 308. 용접구조용 초고장력 압연 강재가 아닌 경우 판두께 중심에서 시험편을 채취하여 충격테스트를 추가해서 실시하여야 한다.		
(7) 독립형탱크 형식 C 연료탱크 및 압력용기에 적용한다. 용접후열처리를 실시하여야 한다. 용접후열처리를 대신하여 대체 방법(예: Engineering critical assessment)을 사용하는 경우 선급 승인을 받거나 인정하는 기준을 따라야 한다.		
(8) 독립형탱크 형식 C 이외의 연료 탱크에 적용한다.		

표 7.2a 설계온도가 0 °C 미만 -10 °C 이상의 연료탱크, 2차 방벽 및 프로세스용 압력용기의 판, 형재 및 단조품⁽¹⁾ 다만, 최대두께 25 mm⁽²⁾로 한다. (2022) [지침 참조]

1. 화학성분 및 열처리의 규정																			
- 탄소망간강, 킬드강, 알루미늄치리의 세립강으로 할 것																			
- 화학성분(레이들분석)																			
C	Mn	Si	S	P															
0.16 % 이하 ⁽³⁾	0.70 ~ 1.60 %	0.10 ~ 0.50 %	0.025 % 이하	0.025 % 이하															
- 임의의 첨가원소 : 합금 및 세립화용 원소는 일반적으로 다음에 따를 것																			
Ni	Cr	Mo	Cu	Nb	V														
0.80 % 이하	0.25 % 이하	0.08 % 이하	0.35 % 이하	0.05 % 이하	0.10 % 이하														
- 알루미늄 함유량은 최소 0.02 % 일 것(산 가용성은 최소 0.015 %)																			
- 열처리는 노멀라이징 또는 담금질 후 템퍼링 ⁽⁴⁾ 으로 할 것																			
2. 인장 및 인성(충격)시험의 규정																			
2.1 채취 빈도																			
판	각 피스(piece)마다 시험																		
형재 및 단조품	각 배치(batch)마다 시험																		
2.2 기계적 성질																			
인장특성	최소 항복응력은 410 N/mm ² 를 넘지 아니할 것 ⁽⁵⁾																		
2.3 인성 (샤르피 V노치 충격시험)																			
	가로방향 및 세로방향은 시험편의 길이방향이 압연방향과 각각 직각 또는 평행할 때																		
판	가로방향 시험편: 최소 평균 흡수에너지값(KV) 27 J																		
형재 및 단조품	세로방향 시험편: 최소 평균 흡수에너지값(KV) 41 J																		
시험온도	설계온도보다 5 °C 낮은 온도 또는 -20 °C 중 낮은 것																		
(비고)																			
(1) 단조품에 대한 샤르피 V노치 충격시험 및 화학성분의 규정은 우리 선급의 승인을 받는 것이어야 한다.																			
(2) 두께가 25 mm를 넘는 재료의 경우, 다음과 같이 샤르피 V노치 충격시험을 하여야 한다.																			
<table border="1"> <thead> <tr> <th>재료의 두께(mm)</th> <th>시험온도(°C)</th> </tr> </thead> <tbody> <tr> <td>25 < t ≤ 30</td> <td>설계온도보다 10°C 낮은 온도 또는 -20°C중 낮은 것</td> </tr> <tr> <td>30 < t ≤ 35</td> <td>설계온도보다 15°C 낮은 온도 또는 -20°C중 낮은 것</td> </tr> <tr> <td>35 < t ≤ 40</td> <td>설계온도보다 20°C 낮은 온도</td> </tr> <tr> <td>40 < t ≤ 50⁽⁶⁾</td> <td>설계온도보다 5°C 낮은 온도 또는 -20°C중 낮은 것⁽⁷⁾</td> </tr> <tr> <td>40 < t ≤ 45⁽⁶⁾</td> <td>설계온도보다 25°C 낮은 온도⁽⁸⁾</td> </tr> <tr> <td>45 < t ≤ 50⁽⁶⁾</td> <td>설계온도보다 30°C 낮은 온도⁽⁸⁾</td> </tr> </tbody> </table>						재료의 두께(mm)	시험온도(°C)	25 < t ≤ 30	설계온도보다 10°C 낮은 온도 또는 -20°C중 낮은 것	30 < t ≤ 35	설계온도보다 15°C 낮은 온도 또는 -20°C중 낮은 것	35 < t ≤ 40	설계온도보다 20°C 낮은 온도	40 < t ≤ 50 ⁽⁶⁾	설계온도보다 5°C 낮은 온도 또는 -20°C중 낮은 것 ⁽⁷⁾	40 < t ≤ 45 ⁽⁶⁾	설계온도보다 25°C 낮은 온도 ⁽⁸⁾	45 < t ≤ 50 ⁽⁶⁾	설계온도보다 30°C 낮은 온도 ⁽⁸⁾
재료의 두께(mm)	시험온도(°C)																		
25 < t ≤ 30	설계온도보다 10°C 낮은 온도 또는 -20°C중 낮은 것																		
30 < t ≤ 35	설계온도보다 15°C 낮은 온도 또는 -20°C중 낮은 것																		
35 < t ≤ 40	설계온도보다 20°C 낮은 온도																		
40 < t ≤ 50 ⁽⁶⁾	설계온도보다 5°C 낮은 온도 또는 -20°C중 낮은 것 ⁽⁷⁾																		
40 < t ≤ 45 ⁽⁶⁾	설계온도보다 25°C 낮은 온도 ⁽⁸⁾																		
45 < t ≤ 50 ⁽⁶⁾	설계온도보다 30°C 낮은 온도 ⁽⁸⁾																		
충격에너지 값은 시험형태의 표에 따라 값이 정하여진다. 탱크 또는 탱크의 한 부분으로 사용되는 재료는 용접 후에 완전히 열응력을 제거하여야 하며 설계온도보다 5 °C 낮은 온도 또는 -20 °C 중 낮은 온도에서 시험을 하여야 한다. 강력부재와 다른 외장품에 열응력을 제거시키기 위하여 시험온도는 주위 탱크판 두께에서 요구하는 값과 같게 하여야 한다.																			

- (3) 설계온도가 -40°C 이상의 경우, 탄소함유량은 우리 선급의 승인을 받아 0.18%까지 증가시킬 수 있다.
- (4) 온도제어압연방법 또는 열가공제어법(TMCP)은 노멀라이징 또는 담금질 후 템퍼링을 한 것으로 간주할 수 있다.
- (5) 규격 최소 항복응력이 410 N/mm^2 를 초과하는 경우, 용접부 및 열영향부의 경도에 대하여 자료를 제출하여야 한다.
 지침 : 두께 25 mm를 초과하는 재료에 대한 시험온도가 -60°C 이하인 경우, 그 적용은 특별히 처리된 강이나 표 7.3에 의한 강이 요구될 수 있다.
- (6) 2편 규칙 1장 301. 선체 구조용 압연강재 또는 308. 용접구조용 초고장력 압연 강재가 아닌 경우 판두께 중심에서 시편을 채취하여 충격테스트를 추가해서 실시하여야 한다.
- (7) 독립형탱크 형식 C 연료탱크 및 압력용기에 적용한다. 용접후열처리를 실시하여야 한다. 용접후열처리를 대신하여 대체 방법(예: Engineering critical assessment)을 사용하는 경우 선급 승인을 받거나 인정하는 기준을 따라야 한다.
- (8) 독립형탱크 형식 C 이외의 연료 탱크에 적용한다.
- (9) 이 표는 재료 두께 50mm까지 적용할 수 있다. 재료 두께가 50mm를 초과하는 경우, 우리 선급의 승인을 받아야 한다.

표 7.2b 설계온도가 -10 °C 미만 -55 °C 이상의 연료탱크, 2차 방벽 및 프로세스용 압력용기의 판, 형재 및 단조품⁽¹⁾ 다만, 최대두께 25 mm⁽²⁾로 한다. (2022) [지침 참조]

1. 화학성분 및 열처리의 규정					
- 탄소망간강, 킬드강, 알루미늄치리의 세립강으로 할 것					
- 화학성분(레이들분석)					
C	Mn	Si	S	P	
0.16 % 이하 ⁽³⁾	0.70 ~ 1.60 %	0.10 ~ 0.50 %	0.025 % 이하	0.025 % 이하	
- 임의의 첨가원소 : 합금 및 세립화용 원소는 일반적으로 다음에 따를 것					
Ni	Cr	Mo	Cu	Nb	V
0.80 % 이하	0.25 % 이하	0.08 % 이하	0.35 % 이하	0.05 % 이하	0.10 % 이하
- 알루미늄 함유량은 최소 0.02 % 일 것(산 가용성은 최소 0.015 %)					
- 열처리는 노멀라이징 또는 담금질 후 템퍼링 ⁽⁴⁾ 으로 할 것					
2. 인장 및 인성(충격)시험의 규정					
2.1 채취 빈도					
판	각 피스(piece)마다 시험				
형재 및 단조품	각 배치(batch)마다 시험				
2.2 기계적 성질					
인장특성	최소 항복응력은 410 N/mm ² 를 넘지 아니할 것 ⁽⁵⁾				
2.3 인성 (샤르피 V노치 충격시험)					
	가로방향 및 세로방향은 시험편의 길이방향이 압연방향과 각각 직각 또는 평행할 때				
판	가로방향 시험편: 최소 평균 흡수에너지값(KV) 27 J				
형재 및 단조품	세로방향 시험편: 최소 평균 흡수에너지값(KV) 41 J				
시험온도	설계온도보다 5 °C 낮은 온도 또는 -20 °C 중 낮은 것				
(비고)					
(1) 단조품에 대한 샤르피 V노치 충격시험 및 화학성분의 규정은 우리 선급의 승인을 받는 것이어야 한다.					
(2) 두께가 25 mm를 넘는 재료의 경우, 다음과 같이 샤르피 V노치 충격시험을 하여야 한다.					
재료의 두께(mm)		시험온도(°C)			
25 < t ≤ 30		설계온도보다 10°C 낮은 온도 또는 -20°C중 낮은 것			
30 < t ≤ 35		설계온도보다 15°C 낮은 온도 또는 -20°C중 낮은 것			
35 < t ≤ 40		설계온도보다 20°C 낮은 온도			
40 < t ≤ 50 ⁽⁶⁾		설계온도보다 5°C 낮은 온도 또는 -20°C중 낮은 것 ⁽⁷⁾			
40 < t ≤ 45 ⁽⁶⁾		설계온도보다 25°C 낮은 온도 ⁽⁸⁾			
45 < t ≤ 50 ⁽⁶⁾		설계온도보다 30°C 낮은 온도 ⁽⁸⁾			
충격에너지 값은 시험형태의 표에 따라 값이 정하여진다. 탱크 또는 탱크의 한 부분으로 사용되는 재료는 용접 후에 완전히 열응력을 제거하여야 하며 설계온도보다 5 °C 낮은 온도 또는 -20 °C 중 낮은 온도에서 시험을 하여야 한다. 강력부재와 다른 외장품에 열응력을 제거시키기 위하여 시험온도는 주위 탱크판 두께에서 요구하는 값과 같게 하여야 한다.					

- (3) 설계온도가 -40°C 이상의 경우, 탄소함유량은 우리 선급의 승인을 받아 0.18%까지 증가시킬 수 있다.
- (4) 온도제어압연방법 또는 열가공제어법(TMCP)은 노멀라이징 또는 담금질 후 템퍼링을 한 것으로 간주할 수 있다.
- (5) 규격 최소 항복응력이 410 N/mm^2 를 초과하는 경우, 용접부 및 열영향부의 경도에 대하여 자료를 제출하여야 한다.
 지침 : 두께 25 mm를 초과하는 재료에 대한 시험온도가 -60°C 이하인 경우, 그 적용은 특별히 처리된 강이나 표 7.3에 의한 강이 요구될 수 있다.
- (6) 2편 규칙 1장 301. 선체 구조용 압연강재 또는 308. 용접구조용 초고장력 압연 강재가 아닌 경우 판두께 중심에서 시편을 채취하여 충격테스트를 추가해서 실시하여야 한다.
- (7) 탄소강 및 탄소망간강의 독립형탱크 형식 C는 설계온도가 -10°C 미만인 경우에는 용접후열처리를 하여야 한다. 기타의 모든 탄소강 및 탄소망간강 이외의 재료의 경우 및 기타의 경우 용접후열처리는 우리 선급이 인정하는 기준에 따라야 한다. 용접후열처리의 가열온도 및 유지시간은 우리 선급이 인정하는 기준을 따라야 한다. 용접후열처리를 대신하여 대체 방법(예: Engineering critical assessment)을 사용하는 경우 선급 승인을 받거나 인정하는 기준을 따라야 한다.
- (8) 독립형탱크 형식 C 이외의 연료 탱크에 적용한다.
- (9) 이 표는 재료 두께 50mm까지 적용할 수 있다. 재료 두께가 50mm를 초과하는 경우, 우리 선급의 승인을 받아야 한다.

표 7.3 설계온도가 -55 °C 미만 -165 °C⁽²⁾ 이상의 연료탱크, 2차 방벽 및 프로세스용 압력용기의 판, 형재 및 단조품⁽¹⁾ 단, 최대두께 25 mm⁽³⁾⁽⁴⁾로 한다. (2022) [지침 참조]

최저설계온도 (°C)	화학적분 ⁽⁵⁾ 및 열처리	충격시험온도 (°C)												
-60	1.5 % 니켈강 - 노멀라이징, 노멀라이징 후 템퍼링, 담금질 후 템퍼링 또는 열가공제어법(TMCP) ⁽⁶⁾	-65												
-65	2.25 % 니켈강 - 노멀라이징, 노멀라이징 후 템퍼링, 담금질 후 템퍼링 또는 열가공제어법(TMCP) ⁽⁶⁾⁽⁷⁾	-70												
-90	3.5 % 니켈강 - 노멀라이징, 노멀라이징 후 템퍼링, 담금질 후 템퍼링 또는 열가공제어법(TMCP) ⁽⁶⁾⁽⁷⁾	-95												
-105	5 % 니켈강 - 노멀라이징, 노멀라이징 후 템퍼링, 담금질 후 템퍼링 또는 열가공제어법(TMCP) ⁽⁶⁾⁽⁷⁾	-110												
-165	9 % 니켈강 - 2회 노멀라이징 후 템퍼링 또는 담금질 후 템퍼링 ⁽⁶⁾	-196												
-165	오스테나이트강 ⁽⁹⁾ (예 304, 304 L, 316, 316 L, 321 및 347) 고용화 처리	-196												
-165	알루미늄합금(예 5083형 어닐링)	요구하지 않음												
-165	오스테나이트 Fe-Ni 합금강(예 36 % 니켈강) 열처리하는 승인을 득하여야 함	요구하지 않음												
1. 인장 및 충격시험의 규정														
1.1 채취 빈도														
판	각 피스(piece)마다 시험													
형재 및 단조품	각 배치(batch)마다 시험													
1.2 인성 (샤르피 V노치 충격시험)														
	가로방향 및 세로방향은 시험편의 길이방향이 압연방향과 각각 직각 또는 평행할 때													
판	가로방향 시험편 : 최소 평균 흡수 에너지값(KV) 27 J													
형재 및 단조품	세로방향 시험편 : 최소 평균 흡수 에너지값(KV) 41 J													
(비고)														
(1) 가혹한 조건하에서 사용되는 단조품의 충격시험은 우리 선급의 승인을 받아야 한다.														
(2) 설계온도가 -165 °C 미만에 대한 규정은 우리 선급의 승인을 받아야 한다.														
(3) 두께 25 mm를 넘는 1.5 % Ni, 2.25 % Ni, 3.5 % Ni과 5 % Ni에 대한 재료의 충격시험은 다음과 같이 시행되어야 한다.														
<table border="1"> <thead> <tr> <th>재료의 두께(mm)</th> <th>시험온도(°C)</th> </tr> </thead> <tbody> <tr> <td>25 < t ≤ 30</td> <td>설계온도보다 10°C 낮은 온도</td> </tr> <tr> <td>30 < t ≤ 35</td> <td>설계온도보다 15°C 낮은 온도</td> </tr> <tr> <td>35 < t ≤ 40</td> <td>설계온도보다 20°C 낮은 온도</td> </tr> <tr> <td>40 < t ≤ 45⁽¹⁰⁾</td> <td>설계온도보다 25°C 낮은 온도</td> </tr> <tr> <td>45 < t ≤ 50⁽¹⁰⁾</td> <td>설계온도보다 30°C 낮은 온도</td> </tr> </tbody> </table>			재료의 두께(mm)	시험온도(°C)	25 < t ≤ 30	설계온도보다 10°C 낮은 온도	30 < t ≤ 35	설계온도보다 15°C 낮은 온도	35 < t ≤ 40	설계온도보다 20°C 낮은 온도	40 < t ≤ 45 ⁽¹⁰⁾	설계온도보다 25°C 낮은 온도	45 < t ≤ 50 ⁽¹⁰⁾	설계온도보다 30°C 낮은 온도
재료의 두께(mm)	시험온도(°C)													
25 < t ≤ 30	설계온도보다 10°C 낮은 온도													
30 < t ≤ 35	설계온도보다 15°C 낮은 온도													
35 < t ≤ 40	설계온도보다 20°C 낮은 온도													
40 < t ≤ 45 ⁽¹⁰⁾	설계온도보다 25°C 낮은 온도													
45 < t ≤ 50 ⁽¹⁰⁾	설계온도보다 30°C 낮은 온도													
에너지 값은 적용한 시편형태에 따라 표의 값을 따라야 한다. 두께가 50 mm 를 넘는 재료의 경우, 샤르피 V노치 충격에너지 값을 특별히 고려하여야 한다.														

- (4) 9% Ni강, 오스테나이트 스테인리스강 및 알루미늄 합금의 경우, 두께가 25 mm 이상인 재료를 사용할 수 있다.
- (5) 화학성분은 선급 및 강선규칙 2편 1장 또는 우리 선급이 인정하는 기준에 적합하여야 한다.
- (6) 열가공제어법(TMCP) 니켈강은 우리 선급의 승인을 받아야 한다.
- (7) 담금질 후 템퍼링한 강은 우리 선급의 승인을 받아 더욱 낮은 설계온도의 장소에 사용할 수 있다.
- (8) 특별히 열처리한 5% 니켈 강(예를 들면, 3회 열처리한 5% 니켈강 등)은 충격시험이 -196 °C에서 시행되었다면 -165 °C 까지 사용될 수 있다.
- (9) 충격시험은 우리 선급의 승인을 받아 생략할 수 있다.
- (10) 2편 규칙 1장 301. 선체 구조용 압연강재 또는 308. 용접구조용 초고장력 압연 강재가 아닌 경우 판두께 중심에서 시편을 채취하여 충격테스트를 추가해서 실시하여야 한다.
- (11) 이 표는 재료 두께 50mm까지 적용할 수 있다. 재료 두께가 50mm를 초과하는 경우, 우리 선급의 승인을 받아야 한다.

표 7.4 설계온도가 0 °C 미만 -165 °C 이상⁽³⁾의 연료 및 프로세스용 관장치용 관(이음매 없는 관 및 용접관)⁽¹⁾, 단조품⁽²⁾ 및 주조품⁽²⁾ 단, 최대두께는 25 mm로 한다. [지침 참조]

최저설계온도(°C)	화학성분 ⁽⁵⁾ 및 열처리	충격시험	
		시험온도(°C)	최소평균흡수 에너지(KV)(J)
-55	탄소망간강, 세립킬드강, 노멀라이징 또는 특별히 승인된 방법 ⁽⁶⁾	(4)	27
-65	2.25% 니켈강, 노멀라이징, 노멀라이징 후 템퍼링 또는 담금질 후 템퍼링 ⁽⁶⁾	-70	34
-90	3.5% 니켈강, 노멀라이징, 노멀라이징 후 템퍼링 또는 담금질 후 템퍼링 ⁽⁶⁾	-95	34
-165	9% 니켈강 ⁽⁷⁾ , 2회 노멀라이징 후 템퍼링 또는 담금질 후 템퍼링	-196	41
	오스테나이트강(예: 304, 304 L, 316, 316 L, 321 및 347) 고용화처리 ⁽⁸⁾	-196	41
	알루미늄합금(예: 5083형 어닐링)	-	요구하지 않음
1. 인장 및 인성(충격)시험의 규정			
1.1 채취 빈도			
- 각 배치(batch)마다 시험하여야 한다.			
1.2 인성 (샤르피 V노치 충격시험)			
충격시험 : 세로방향 시험편			
(비고)			
(1) 종방향 및 나선형 용접관의 사용은 우리 선급의 승인을 받아야 한다.			
(2) 단조품 및 주조품에 대한 규정은 우리 선급에 의해 고려될 수 있다.			
(3) 설계온도가 -165 °C 미만의 규정은 우리 선급의 승인을 받아야 한다.			
(4) 시험온도는 설계온도보다 5 °C 낮은 온도 또는 -20 °C 중 낮은 온도이어야 한다.			
(5) 화학성분은 선급 및 강선규칙 2편 1장 또는 우리 선급이 인정하는 기준에 따른다.			
(6) 담금질 후 템퍼링한 강은 우리 선급의 승인을 받아 더욱 낮은 설계온도의 장소에 사용할 수 있다.			
(7) 화학성분은 주조품에는 적용하지 아니 한다.			
(8) 충격시험은 우리 선급의 승인을 받아 생략할 수 있다.			

표 7.5 6장 413.의 1항 (2)호에 의하여 요구되는 선체구조용의 판 및 형재 (2022) [지침 참조]

선체구조의 최저 설계온도(°C)	강재 등급의 최대 두께(mm)							
	A	B	D	E	AH	DH	EH	FH
0이상	우리 선급이 인정하는 기준에 따른다.							
0미만 -5까지	15	25	30	50	25	45	50	50
-5미만 -10까지	×	20	25	50	20	40	50	50
-10미만 -20까지	×	×	20	50	×	30	50	50
-20미만 -30까지	×	×	×	40	×	20	40	50
-30미만	표 7.2a 및 7.2b의 두께제한과 동표 비고 (2)의 제한을 적용하지 않을 경우를 제외하고 표 7.2a 및 7.2b에 적합할 것							
(비고) “×”는 사용하지 않는 강재의 등급을 표시								



제 8 장 병커링

제 1 절 목적

101. 목적

이 장은 인체, 환경 또는 선박에 위험을 유발하지 않고 병커링 작업을 실시할 수 있도록 선상에 적절한 장치를 규정하는 것을 목적으로 한다.

제 2 절 기능요건

201. 기능요건

이 장은 2장 201.의 1항부터 11항, 13항부터 17항의 기능요건과 관련되고, 특히 다음을 적용한다.

1. 연료를 저장탱크로 이송하는 관장치는 관장치로부터의 누설이 인체, 환경, 또는 선박에 위험을 유발하지 않도록 설계하여야 한다.

제 3 절 병커링 스테이션

301. 일반요건

1. 병커링 스테이션은 충분한 자연통풍이 제공되는 개방갑판에 위치하여야 한다. 폐위 혹은 반폐위된 병커링 스테이션은 위험도 평가에서 특별한 고려를 하여야 한다. 【지침 참조】
2. 연료관의 손상이 선박의 연료격납설비에 손상을 일으켜 통제할 수 없는 가스배출이 발생하지 않도록 연결구 및 배관을 배치하여야 한다.
3. 누설된 연료를 안전하게 처리할 수 있는 장치가 설치되어야 한다.
4. 펌프흡입구 및 병커링 라인 내에 있는 압력을 도출시키고 액체를 배출하기 위한 적절한 설비를 갖추어야 한다. 액체는 액화가스연료탱크 또는 기타 적절한 장소로 배출하여야 한다.
5. 연료가 누설되는 경우, 주위의 선체 및 갑판구조는 허용할 수 없는 냉각에 노출되지 않아야 한다.
6. 압축가스 병커링 스테이션의 경우, 빠져나간 콜드제트(cold jet)가 주변 선체구조에 영향을 미칠 가능성이 있다면 저온장의 차폐장치를 설치하여야 한다.

302. 선박의 연료호스

1. 연료 이송에 사용하는 액체 및 증기 호스는 연료와 호환되어야 하고 연료온도에 적합한 것이어야 한다.
2. 탱크의 압력 또는 펌프나 가스압축기의 토출압력을 받는 호스의 파괴압력은 병커링 중에 호스에 걸리는 최대압력의 5배 이상이 되도록 설계하여야 한다.

제 4 절 매니폴드

401. 매니폴드

병커링 매니폴드는 병커링 동안 외부하중을 견딜 수 있도록 설계되어야 한다. 병커링 스테이션의 연결구는 추가의 안전 건식 분리커플링 및 신속한 자기밀봉 분리기능을 갖춘 건식 분리형(dry-disconnect type)이어야 한다. 커플링은 표준형이어야 한다.

제 5 절 병커링장치

501. 병커링장치 【지침 참조】

1. 병커링 계통은 불활성가스로 퍼징하는 장치를 갖추어야 한다.
2. 병커링장치는 저장탱크에 주입하는 동안에 공기 증으로 가스가 누출되지 않도록 배치되어야 한다.
3. 육상연결구에 근접하여 각 병커링 계통에 수동 정지밸브와 원격 차단밸브를 연속해서 설치하거나 원격과 수동 겸용의 밸브가 설치되어야 한다. 원격밸브는 병커링 작업을 위한 제어 장소 또는 기타 안전한 장소에서 조작이 가능하여야 한다.
4. 병커링 완료 후 병커링 배관으로부터 액체를 배수하기 위한 수단이 제공되어야 한다.
5. 병커링 계통은 불활성가스 주입 및 가스프리가 가능하도록 배치되어야 한다. 병커링을 하지 않는 중에는 병커링 배관은 가스프리 상태이어야 한다. 다만, 가스프리를 하지 않는 것에 대한 영향을 평가하고 승인을 받는다면 가스프리를 하지 않을 수 있다.
6. 병커링 계통이 선측 양쪽으로 가로질러 배치된 경우 적절한 격리장치를 설치하여 사용하지 않는 쪽의 선측에 설치된 병커링 계통으로 연료가 이송되지 않도록 하여야 한다.
7. 자동 및 수동 비상차단 시에 병커링 공급원으로서의 신호전달을 위하여 선박과 육상간의 통신시스템(ship-shore link, SSL) 또는 동등한 수단을 설치하여야 한다.
8. 압력서지를 고려함으로 인해 디폴트 시간이 더 높은 값에서 요구된다는 것이 증명되지 않는다면, 경보의 발생부터 3항에서 요구하는 원격작동밸브의 완전한 차단까지의 디폴트시간은 16장 702.의 7항에 따라 계산된 값으로 하여야 한다. ↓

제 9 장 연료소모장치로의 연료 공급

제 1 절 목적

101. 목적

이 장은 연료를 연료소모장치로 안전하고 신뢰성 있게 연료를 공급하는 것을 목적으로 한다.

제 2 절 기능요건

201. 기능요건

이 장은 2장 201.의 1항에서 6항, 8항에서 11항 및 13항에서 17항의 기능요건과 관련되고, 특히 다음을 적용한다.

1. 연료공급장치는 작동 및 검사를 위해 안전하게 접근할 수 있고 연료 누설의 영향이 최소화되도록 배치하여야 한다.
2. 연료소모장치로 연료 이송을 위한 관장치는 하나의 격벽이 손상되더라도 관에서 주위지역으로 누설되어 선내의 선원, 환경, 선박에 위험을 야기하지 않도록 설계되어야 한다.
3. 기관실 외부의 연료관은 누설이 발생한 경우 선원의 부상 위험 및 선박의 손상을 최소화되도록 설치 및 보호하여야 한다.

제 3 절 연료 공급의 이중화

301. 연료 공급의 이중화

1. 단일 연료장치에서 연료공급장치는 연료탱크로부터 연료소모장치까지 전체 장치에 걸쳐서 완전한 이중화 및 분리가 되도록 배치되어야 하며, 한 장치에서의 누설이 허용할 수 없는 동력의 손실로 이어지지 않도록 하여야 한다.
2. 단일 연료장치에서 연료는 2개 이상의 탱크에 나누어 저장하여야 한다. 각 탱크는 분리된 구획에 설치하여야 한다.
3. 독립형탱크 형식 C에 한해서, 한 탱크에 두 개의 완전히 분리된 탱크연결부 구역을 설치하는 경우에는 하나의 탱크를 허용할 수 있다.

제 4 절 가스공급장치의 안전 기능

401. 가스공급장치의 안전 기능

1. 연료저장탱크의 입구와 출구에는 탱크에 가능한 가깝게 밸브를 설치하여야 한다. 통상의 운전 동안 조작이 요구되고 접근을 할 수 없는 밸브는 원격으로 조작되어야 한다. 여기서 통상의 운전이라 함은 연료소모장치에 가스를 공급할 때와 병커링하는 동안을 말한다. 탱크밸브는 접근가능 여부와 관계없이 15장 201.의 2항에서 요구하는 안전장치가 작동되면 자동으로 작동하여야 한다. **【지침 참조】**
2. 각 가스소모장치 또는 소모장치 세트의 주 가스 공급관에는 한 개의 수동작동 정지밸브와 한 개의 자동작동밸브가 직렬로 연결되거나 수동과 자동 작동 밸브가 결합된 주 가스 연료밸브가 설치되어야 한다. 이 밸브들은 가스연료 기관이 있는 기관 구역의 외부에 있는 배관 부분에 위치하여야 하고, 만일 가스 가열을 위한 설비가 설치된다면 이 설비에 가능한 한 가깝게 위치하여야 한다. 주 가스연료 밸브는 15장 201.의 2항에서 요구하는 안전장치에 의해 작동되는 경우 자동으로 가스 공급을 차단시켜야 한다.
3. 자동 주 가스 연료밸브는 가스연료 기관이 있는 기관 구역 내의 탈출로 상의 안전한 장소, 기관제어실(있는 경우), 기관구역의 외부와 선교에서 작동할 수 있어야 한다. (2019)
4. 각 가스소모장치에는 한 조의 "이중차단 및 배출 밸브"가 설치되어야 한다. 이 밸브들은 15장 201.의 2항에서 요구되는 안전장치가 작동되었을 때, 직렬로 된 두 개의 가스연료 밸브가 자동으로 닫히고 배출 밸브가 자동으로 열리도록 하기 위해서 (1)호 또는 (2)호와 같이 배치되어야 하며 다음 요건에 적합하여야 한다.
 - (1) 두 개의 차단밸브는 가스소모장치에 연결된 가스연료 배관에 직렬로 연결되어야 한다. 배출밸브는 두 개의 직렬 밸브들

사이의 가스연료 배관 부분을 외기의 안전한 장소로 배출하는 배관에 있어야 한다.

- (2) 직렬로 연결된 차단 밸브들 중 하나와 배출 밸브의 기능이 하나의 밸브에 결합되어 있고 가스 기구로의 흐름이 차단되고 배출이 가능하도록 배치되어야 한다.
5. 2개의 차단밸브는 고장폐쇄형(fail-to-close)이어야 하고 배출밸브는 고장개방형(fail-to-open)이어야 한다.
6. 이중차단밸브는 기관의 정상 정지를 위해서도 사용되어야 한다.
7. 주 가스연료 밸브가 자동으로 차단되는 경우, 기관으로부터 가스 배관으로 역류가 예상되므로 이중차단 및 배출 밸브 이후의 가스 공급 지관 전체가 자동으로 환기되어야 한다. (2020)
8. 기관의 정비 중 안전한 분리를 보증하기 위하여 각 기관의 가스 공급관에는 이중차단 및 배출 밸브 전단에 한 개의 수동 차단 밸브를 설치하여야 한다. (2020)
9. 한 대의 기관 장치 및 다중 기관장치에 대하여, 각 기관에 분리된 주 밸브가 설치될 경우, 주 가스 연료 밸브와 이중 차단 및 배출 밸브 기능은 결합될 수 있다.
10. 비상차단으로 보호되는 기관구역을 지나가는 각 주가스 공급관 및 고압장치에 연결되는 각 가스 공급관에 대하여 기관실 내의 가스관의 파손을 신속히 탐지하기 위한 수단을 갖추어야 한다. 파손이 탐지되면 밸브는 자동으로 차단되어야 한다. 일시적인 부하변동으로 인하여 차단되는 것을 방지하기 위하여 차단은 시간이 지연되어야 한다. 이 밸브는 기관실에 들어가지 전 또는 기관실 내의 관이 들어오는 부분에 가능한 가까운 위치에서 가스 공급관에 설치되어야 한다. 이 밸브는 독립적으로 사용되거나 또는 주가스밸브와 같이 다른 기능과 복합적으로 사용될 수 있다.

제 5 절 기관구역 외부에서 연료의 분배요건

501. 기관구역 외부에서 연료의 분배요건

1. 선박 내의 폐위된 구역을 통과하는 가스공급관은 2차 밀폐장치로 보호되어야 한다. 이러한 밀폐장치는 통풍되는 덕트 또는 이중관으로 할 수 있다. 덕트 또는 이중관 장치는 기계식 부압 통풍되어야 하고 통풍 횟수는 시간당 30회이어야 한다. 또한 15장 801.에서 요구하는 가스탐지장치를 설치하여야 한다. 이러한 밀폐장치에 대하여 우리 선급이 허용하는 동등한 안전수준을 갖는 대체설비를 인정할 수 있다. **【지침 참조】**
2. 1항의 요건은 완전 용접된 가스 벤트관이 기계식으로 통풍되는 구역을 통과하는 경우에는 적용하지 않아도 된다.

제 6 절 가스안전 기관구역 내에 설치된 연료소모장치로의 연료공급장치

601. 가스안전 기관구역 내에 설치된 연료소모장치로의 연료공급장치

1. 가스 안전 기관구역을 통과하는 연료공급관은 이중관 또는 덕트에 의해 완전히 밀폐되어야 한다. 이러한 이중관 또는 덕트는 다음 중 하나에 만족하여야 한다.
 - (1) 가스 배관은 내측의 관에 가스연료가 있는 이중관 장치이어야 한다. 이중관 사이의 공간은 가스연료의 압력보다 높은 압력의 불활성가스에 의하여 가압되어야 한다. 관 사이의 불활성가스 압력의 손실을 알리는 적절한 경보장치가 설치되어야 한다. 내측관의 가스가 고압일 경우, 이러한 장치는 주 가스밸브가 닫히면 기관과 주 가스밸브 사이의 관이 자동적으로 불활성 가스로 퍼징되도록 배치하여야 한다.
 - (2) 가스연료 배관은 통풍되는 관 또는 덕트 내에 설치하여야 한다. 가스연료 배관과 외측 관 또는 덕트 사이의 공간은 적어도 시간당 30회의 환기 능력을 갖는 기계식 부압 통풍장치를 설치하여야 한다. 이러한 환기능력은 가스탐지 시 질소가스를 덕트에 자동적으로 충전할 수 있도록 되어 있다면 시간당 10회로 경감할 수 있다. 통풍기용 전동기는 설치되는 장소의 방폭보호 요건에 적합하여야 한다. 통풍장치의 배기구는 가스/공기 혼합물이 발화 할 수 없는 곳에 설치하여야 하고 보호망이 설치되어야 한다.
 - (3) 우리 선급이 허용하는 동등한 안전수준을 갖는 대체설비를 인정할 수 있다. **【지침 참조】**
2. 가스 분사밸브까지의 가스배관과 덕트의 연결은 덕트에 의하여 완전히 보호되어야 한다. 이러한 배치는 분사밸브와 실린더 커버의 교체 또는 분해 점검이 가능하여야 한다. 또한, 가스가 연소실 내에 분사되기까지의 기관 자체의 모든 가스관은 이중 덕트로 하여야 한다. **【지침 참조】**

제 7 절 비상차단으로 보호되는 구역의 연료공급장치

701. 비상차단으로 보호되는 구역의 연료공급장치

1. 가스연료 공급장치 내의 압력은 1.0 MPa을 이하여야 한다.
2. 가스연료 공급배관의 설계압력은 1.0 MPa 이상이어야 한다.

제 8 절 내측관의 가스누설에 대비한 통풍덕트 및 외측관의 설계

801. 외측관 또는 덕트의 설계 압력

가스연료장치의 외측관 또는 덕트의 설계압력은 가스 내측관의 최대사용압력 이상이어야 한다. 다만, 사용압력이 1 MPa을 초과하는 가스연료 공급장치의 경우에 외부덕트의 설계압력은 모든 파열판 및 통풍장치를 고려하여 이중관 내 외측 사이에서 발생 가능한 순간 최대압력 이상으로 할 수 있다.

802. 고압연료관 외측관의 설계압력

1. 고압배관에 대하여, 덕트의 설계압력은 다음 중 높은 값 이상이어야 한다.

- (1) 최고 충전 압력 : 원형의 공간에서의 가스의 흐름에 의한 파열 면에서의 정압
- (2) 파열 면에서 국부 순간 최고 압력(p) : 이 압력은 임계압력으로 취급되어야 하며 다음의 수식으로 구하여야 한다.

$$p = p_0 \left(\frac{2}{k+1} \right)^{\frac{k}{k-1}}$$

p_0 : 내측 관의 최고사용압력

k : C_p/C_v 정압비열을 정적비열로 나눈 값(메탄: 1.31)

2. 상기 압력을 받을 때 직관의 접선 막응력(tangential membrane stress)이 인장강도를 1.5로 나눈 값($R_m/1.5$)을 초과하여서는 안 된다. 모든 관장치 구성요소의 압력 등급은 직관과 같은 수준의 강도가 반영되어야 한다.
3. 상기 식의 최고 압력을 사용하는 대신에 대표적인 시험으로 얻은 최고압력을 사용할 수 있다. 이 경우에는 시험보고서를 제출하여야 한다.

803. 강도의 검증

강도를 검증하기 위해 덕트 또는 관의 보존성을 증명하는 계산을 수행하여야 한다. 계산을 대신하여 대표적인 시험으로 강도를 검증할 수 있다.

804. 덕트의 시험과 치수

저압 연료배관에 대하여, 덕트는 연료관의 최고사용압력 이상의 설계압력에 적합한 치수를 가져야 한다. 덕트는 연료관의 예상 파열 압력을 견딜 수 있는지 확인하기 위한 압력시험을 실시하여야 한다.

제 9 절 압축기 및 펌프

901. 격벽 관통부

압축기 또는 펌프가 격벽이나 갑판을 관통하는 축에 의해 구동되는 경우, 격벽 관통부는 가스밀 구조이어야 한다.

902. 압축기 및 펌프

압축기 또는 펌프는 사용하고자 하는 목적에 적합하여야 한다. 모든 장비 및 기관은 적절히 시험하여 해상환경에서의 사용에 적합함을 확인하여야 한다. 적합함을 확인함에 있어서 고려해야 할 항목은 다음과 같다. 다만 다음에 한정하지는 않는다.

1. 환경
2. 선내 진동 및 가속
3. 중동요, 상하운동 및 횡동요의 영향
4. 가스성분

903. 액화가스의 유입 방지

기관이 액화 상태의 가스에 작동하도록 설계된 경우를 제외하고는 가스 제어부 또는 가스연료기관에 액화 상태의 가스가 유입되지 않도록 배치하여야 한다.

904. 부속품과 계측장비

압축기 및 펌프에는 효율적이고 신뢰성 있는 기능을 발휘하는데 필요한 부속품과 계측장비들이 설치되어야 한다.

↓

제 10 장 추진을 포함한 발전기관 및 기타 연료소모장치

제 1 절 목적

101. 목적

이 장은 기계, 전기 또는 열에너지를 안전하고 신뢰성 있게 전달하는 것을 목적으로 한다.

제 2 절 기능요건

201. 기능요건

이 장은 2장 201.의 1항, 11항, 13항, 16항 및 17항의 기능요건과 관련되고, 특히 다음을 적용한다.

1. 배기장치는 연소되지 않은 가스연료가 축적되지 않도록 설계되어야 한다.
2. 누설 가스의 점화로 인해 발생할 수 있는 최대 압력을 견딜 수 있는 강도로 설계되지 않은 경우, 발화성 가스/공기 혼합기체를 포함하거나 포함할 가능성이 있는 기관 부품 또는 장치에는 적절한 압력 도출장치를 설치하여야 한다. 기관에 따라서 이러한 부품 및 장치는 공기흡입 매니폴드 및 소기구역을 포함할 수 있다.
3. 폭발도출 벤트는 선원이 통상 근무하는 구역으로부터 떨어져서 배치하여야 한다.
4. 모든 가스소모장치는 독립된 배기장치를 갖추어야 한다.

제 3 절 피스톤 형식의 내연기관

301. 일반

1. 배기장치에는 하나의 실린더에서 점화 실패로 인해 장치 내에 생성된 미연소 가스가 발화할 때 발생할 수 있는 과도한 폭발 압력을 방지할 수 있도록 충분한 용량의 폭발도출장치를 설치하여야 한다.
2. 피스톤 하부공간이 크랭크케이스와 직접 연결되는 기관의 경우 크랭크케이스 내의 연료가스축적의 잠재된 위험에 대하여 상세한 평가를 수행하여 기관의 안전 개념에 반영하여야 한다.
3. 2행정 크로스헤드 디젤기관이 아닌 각 기관의 크랭크 케이스와 셉프에는 다른 기관과 독립된 벤트장치를 설치하여야 한다.
4. 가스가 보조장치 매체(윤활유, 냉각수)로 직접 유출될 가능성이 있는 경우, 가스 확산을 방지하기 위해서 기관의 출구 바로 다음에 가스를 배출하는 적절한 장치를 설치하여야 한다. 보조장치 매체에서 추출된 가스는 개방구역의 안전한 곳으로 배출되어야 한다.
5. 기관에 점화장치가 있는 경우, 가스연료가 주입되기 전에 각 장치의 점화장치가 올바르게 작동하는지 확인하여야 한다.
6. 착화 실패(misfiring) 또는 불완전연소를 감시하고 탐지하는 장치를 설치하여야 한다. 착화실패 또는 불완전연소가 탐지되는 경우, 해당 실린더로의 가스공급을 차단되고, 한 실린더가 운전을 중단하더라도 기관의 운전이 비틀림 진동의 측면에서 가능하다면 가스 운전을 허용할 수 있다. **【지침 참조】**
7. 이 규칙이 적용되는 연료로 시동하는 기관은 연료공급 밸브를 개방한 후에 기관에 따라 정해진 시간 내에 기관 감시 장치에서 착화가 탐지되지 않으면 연료공급 밸브가 자동으로 차단되어야 한다. 연소되지 않은 연료혼합물을 배기장치로부터 제거할 수 있는 장치를 설치해야 한다.
8. 302., 303. 및 304.에서 규정된 기관의 점화매체 및 주 연료는 표 10.1과 같다.

표 10.1 기관의 점화 매체

	가스전용		이중연료	다중연료
점화 매체	스파크	점화용 연료	점화용 연료	해당 없음
주 연료	가스	가스	가스 및/또는 연료유	가스 및/또는 액체연료

302. 이중연료 기관

1. 가스연료 공급의 차단 시, 기관은 기름연료만으로 지속적인 운전이 가능하여야 한다.
2. 기관의 출력변동을 최소한으로 유지하면서 가스연료 운전에서 연료유 운전으로, 또한 그 반대로 자동 전환할 수 있는 장치를 설치하여야 하고 시험을 통해서 신뢰도가 수용 가능한 수준인지를 증명해야 한다. 가스연소 시 기관의 운전이 불안정한 경우, 기관은 자동으로 기름연료모드로 전환되어야 한다. 또한 가스연료장치는 언제든지 수동으로 정지할 수 있어야 한다.
3. 정상정지 또는 비상차단 시, 가스연료 공급은 점화원보다 먼저 또는 동시에 차단되어야 한다. 각 실린더 또는 기관 전체에 대한 가스공급을 차단하지 않은 상태에서 점화원 차단이 가능해서는 안 된다.

303. 가스기관 요건

정상정지 또는 비상차단 시, 가스연료 공급은 점화원보다 먼저 또는 동시에 차단되어야 한다. 각 실린더 또는 기관 전체에 가스공급을 먼저 또는 동시에 차단하지 않은 상태에서 점화원 차단이 가능해서는 안 된다.

304. 다중연료 기관

1. 하나의 연료 공급이 차단된 경우, 기관은 출력변동을 최소한으로 유지하면서 대체 연료를 사용하여 계속해서 운전이 가능해야 한다.
2. 기관의 출력변동을 최소한으로 유지하면서 하나의 연료 운전에서 대체 연료 운전으로 자동 전환할 수 있는 장치를 설치하여야 하고 시험을 통해서 신뢰도가 수용 가능한 수준인지 증명해야 한다. 특정 연료를 사용할 때 기관의 운전이 불안정한 경우, 기관은 자동으로 대체 연료 모드로 전환되어야 한다. 대체 연료 모드로의 수동 전환이 항상 가능하여야 한다.

제 4 절 주보일러 및 보조보일러

401. 주보일러 및 보조보일러

1. 각 보일러에는 전용의 강제 송풍장치를 설치해야 한다. 모든 관련 안전기능이 유지되는 경우, 비상용으로 보일러 강제 송풍장치 사이에 연결관을 설치할 수 있다.
2. 보일러의 연소실 및 연도는 어떠한 경우에도 가스연료가 축적되지 않도록 설계되어야 한다.
3. 버너는 모든 점화상태에서 안정된 연소를 유지할 수 있도록 설계되어야 한다.
4. 주보일러에는 보일러 점화를 중단하지 않고 가스연료 운전에서 연료유 운전으로 자동 전환되는 장치를 설치하여야 한다.
5. 보일러 및 연소장치는 반드시 연료유로 생성된 화염에 의하여 점화되도록 가스 노즐 및 버너제어장치를 구성하여야 한다. 다만, 가스 연료로 착화하도록 설계되어 우리선급의 승인을 받은 경우를 제외한다.
6. 정상적인 점화가 이루어지지 않거나 연소가 지속되지 않는 경우, 버너로 유입되는 가스연료를 차단할 수 있도록 설치하여야 한다.
7. 각 가스버너의 관에는 수동조작의 차단밸브를 설치하여야 한다.
8. 이 버너를 소화한 후, 불활성가스에 의해 버너의 가스공급관을 자동으로 퍼징하는 설비를 하여야 한다.
9. 4항에서 요구하는 자동 연료전환장치는 지속적으로 이용하기 위해 경보장치로 감시되어야 한다.
10. 운전 중인 모든 버너에서 화염 소실(flame failure)이 발생하면 재착화(relighting) 전에 보일러 연소실을 자동으로 퍼징하는 설비를 설치한다.
11. 보일러는 수동으로 퍼징할 수 있는 설비를 갖추어야 한다.

제 5 절 가스터빈

501. 가스터빈

1. 누설가스의 점화로 인해 발생할 수 있는 최대 압력을 견딜 수 있는 강도로 설계되지 않은 경우, 가스누설에 의한 폭발을 고려하여 적절하게 설계된 압력도출장치가 배기장치에 부착되어야 한다. 배기연도에 설치된 압력도출장치로부터 도출된 압력은 인원이 배치되지 않는 안전한 장소로 유도되어야 한다.
2. 가스터빈은 5장 601. 및 9장 701.에 명시된 비상차단 원리에 따라 설치된 가스밀의 폐위구역 내에 설치할 수 있다. 이 경우, 이 폐위구역 내에서는 가스공급 배관의 압력이 1.0 MPa을 초과하는 것도 허용할 수 있다.
3. 가스탐지장치와 차단기능은 비상차단으로 보호되는 기관구역에 대한 요건에 따른다.
4. 폐위구역의 환기는 13장의 비상차단으로 보호되는 기관구역에 대한 요건에 따른다. 다만, 이에 추가하여 완전한 이중화(독립된 전기회로를 갖춘 100%용량의 팬 2대)를 갖추어야 한다.
5. 단일 연료 가스터빈을 제외하고는 기관의 출력변동을 최소로 유지하면서 가스연료 운전에서 연료유 운전으로 또는 그 반대로 쉽고 신속하게 자동으로 전환시키는 장치를 설치하여야 한다.
6. 운전 중 배기장치에 연소되지 않은 연료가스를 발생시킬 수 있는 불완전 연소를 감시하고 탐지하는 장치를 설치하여야 한다. 불완전 연소가 탐지되면 연료가스 공급이 중단되어야 한다.
7. 각 터빈에는 배기온도가 고온이 되는 경우에 자동으로 정지하는 장치를 설치하여야 한다. ↓

제 11 장 화재안전

제 1 절 목적

101. 목적

이 장은 선박의 연료로서 천연가스를 저장, 처리, 이송, 사용하는 것과 관련된 모든 장치 구성품에 대한 방화, 화재탐지 및 소화에 대한 요건을 규정하는 것을 목적으로 한다.

제 2 절 기능요건

201. 기능요건

이 장은 2장 201.의 2항, 4항, 5항, 7항, 12항, 14항, 15항 및 17항의 기능요건과 연관된다.

제 3 절 방화

301. 방화

1. 펌프, 압축기, 열교환기, 기화기 및 압력용기와 같은 연료공급을 위한 장비가 설치된 구역은 화재방열 요건에 대하여 A류 기관구역으로 간주되어야 한다. **【지침 참조】**
2. 개방갑판상의 연료탱크와 면하는 거주구역, 업무구역, 제어구역, 탈출로 및 기관구역의 경계는 A-60급으로 방열하여야 한다. A-60급 방열은 항해선교 갑판의 하부까지 연장되어야 한다. 이에 추가하여, 연료탱크가 산적포장(bulk packaging)으로 간주되는 경우 연료탱크는 IMDG 코드의 요건에 따라 화물로부터 분리되어야 한다. IMDG 코드의 적하 및 분리요건의 목적상, 개방갑판상의 연료탱크는 제 2.1류 포장(class 2.1 package)으로 고려되어야 한다.
3. 연료격납설비가 설치된 구역은 A류 기관구역 또는 고화재위험인 구역과 분리되어야 한다. 분리는 A-60급으로 방열된 폭 900 mm의 코퍼뎀으로 한다. 연료격납설비가 설치된 구역과 화염 위험도가 낮은 기타 구역과의 화재방열성을 결정할 때 **선급 및 강선규칙 8편 7장**에 따라 연료격납설비는 A류 기관구역으로 고려되어야 한다. 독립형탱크 형식 C는 연료저장창 구역을 코퍼뎀으로 간주할 수 있다. (2023) **【지침 참조】**
 - (1) 3항의 마지막 문장에도 불구하고, 2024년 1월 1일 이후 건조되는 선박은 다음 요건을 만족하는 경우에 연료저장창 구역을 코퍼뎀으로 간주할 수 있다.
 - (가) 독립형탱크 형식 C는 A류 기관구역 또는 고화재위험구역의 바로 위에 배치하지 않아야 한다. 그리고
 - (나) 독립형탱크 형식 C의 단열장치 외부표면 및/또는 탱크연결부 구역 경계로부터 A-60급 경계까지의 거리가 최소 900 mm 이상이어야 한다.
4. 연료저장창 구역에 화재위험이 있는 기관 또는 장비를 설치하여서는 안 된다.
5. 로로구역을 통과하는 연료관의 방화는 관의 용도 및 예상압력에 따라서 우리 선급이 특별히 고려하는 바에 따른다.
6. 벙커링 스테이션은 A류 기관구역, 거주구역, 제어장소 및 고화재위험구역과는 방열등급 A-60급에 의해 분리되어야 한다. 다만, 탱크, 공소, 화재 위험이 거의 없거나 혹은 전혀 없는 보기실, 화장실 및 이와 유사한 구역은 A-0급으로 경감될 수 있다.
7. 비상차단으로 보호되는 기관구역이 단일 경계로 분리되어 있는 경우, 그 경계는 A-60급 이어야 한다.

제 4 절 소화주관

401. 소화주관

1. 요구되는 소화펌프의 용량 및 작동 압력이 요구되는 개수의 소화전 및 호스와 물분무장치를 동시에 작동하는 것이 충분하다면 501.의 물분무장치는 소화주관 장치의 일부분으로 할 수 있다.
2. 저장탱크가 개방갑판상에 위치한 경우 소화주관의 손상 부분을 격리시키기 위해 소화 주관에 격리밸브를 부착하여야 한다. 소화주관 일부분의 격리는 물의 공급으로부터 격리된 부분 앞쪽의 소화라인을 손상시키지 않아야 한다.

제 5 절 물분무장치

501. 물분무장치

1. 냉각 및 방화를 위하여 개방갑판에 위치한 연료저장탱크의 노출부에 뿌릴 수 있는 물분무장치를 설치하여야 한다.
2. 물분무장치는 개방갑판상의 연료저장탱크와 면하는 탱크로부터 10 m 이하 거리의 선루, 압축기실, 펌프실, 화물제어실, 병커링 제어장소, 병커링 스테이션 및 통상 사람이 거주하는 거주구의 경계를 보호하여야 한다.
3. 물분무장치는 가장 큰 수평의 투영면에 대하여는 10 l/min/m², 수직면에 대하여는 4 l/min/m²의 분무율로 위에 명시된 모든 지역을 보호하도록 설계되어야 한다.
4. 손상된 부분을 격리하기 위하여, 스톱밸브가 40 m를 초과하지 않는 간격으로 설치되거나 또는 시스템이 독립적으로 작동되는 2개 이상의 부분으로 분할되어야 한다. 단, 필요한 제어장치는 보호대상 영역에 화재가 발생한 경우 접근 불가능한 상태가 되지 않고 쉽게 접근할 수 있는 위치에 있어야 한다.
5. 물분무 펌프의 용량은 위에 명시된 보호 대상 지역 중 가장 큰 수압이 요구되는 지역으로 필요한 양의 물을 공급하기에 충분하여야 한다.
6. 물분무장치가 주 소화장치의 일부가 아닐 경우, 스톱밸브를 통해 선박의 소화주관에 연결하여야 한다.
7. 물분무장치에 물을 공급하는 펌프의 원격시동장치와 시스템에서 상시 폐쇄되어 있는 밸브의 원격조작장치는 보호 대상 지역에서 화재가 발생할 경우에도 사용이 가능하여야 하고, 쉽게 접근할 수 있는 위치에 있어야 한다.
8. 노즐은 승인된 전양정형(full bore type)이어야 하며 보호되는 구역 전체에 걸쳐 물 분배가 효과적으로 이뤄질 수 있도록 배치하여야 한다. **【지침 참조】**

제 6 절 드라이케미컬 분말 소화장치

601. 드라이케미컬 분말 소화장치

1. 병커링 스테이션에는 누설이 될 수 있는 모든 지점을 보호하기 위하여 드라이케미컬 분말 소화장치를 영구적으로 설치하여야 한다. 용량은 적어도 3.5 kg/s로 45초 이상 방출할 수 있어야 한다. 장치는 보호 대상 구역 외부의 안전한 위치에서 수동으로 쉽게 작동시키도록 배치하여야 한다.
2. 최소 5 kg 용량의 휴대식 분말 소화기 1개를 병커링 스테이션 근처에 비치하여야 하며, 다른 IMO 문서의 요건에 의해 추가의 휴대식 소화기를 요구할 수 있다.

제 7 절 화재탐지 및 경보장치

701. 화재탐지 및 경보장치

1. 연료저장장 구역, 탱크연결부구역으로의 통풍트렁크 및 탱크연결부 구역의 내부와 연료가스장치가 설치된 화재가 발생할 수 있는 기타 모든 구역에는 FSS코드에 적합한 고정식 화재탐지장치와 화재경보장치가 설치되어야 한다.
2. 연기탐지기만으로 신속한 화재탐지가 충분한 것으로 고려하여서는 안 된다.

제 8 절 연료준비실 소화장치

801. 연료준비실 소화장치

펌프, 압축기 또는 다른 잠재적 발화원을 포함한 연료준비실은 선급 및 강선규칙 8편 8장 301.의 1항 요건을 준수하고 가스화재의 진압에 요구되는 필요 농도 및 적용률을 고려한 고정식 소화장치가 제공되어야 한다. ⚡

제 12 장 폭발 방지

제 1 절 목적

101. 목적

이 장은 폭발의 방지와 폭발이 미치는 영향을 제한하는 것을 목적으로 한다.

제 2 절 기능요건

201. 기능요건

이 장은 2장 201.의 2항, 3항, 4항, 5항, 7항, 8항, 12항, 13항, 14항 및 17항의 기능요건과 연관되며 특히 다음을 적용한다.

1. 폭발가능성은 아래와 같은 방법으로 최소화시킨다.
 - (1) 점화원의 수를 줄인다.
 - (2) 인화성 혼합물(ignitable mixture)이 형성될 가능성을 줄인다.

제 3 절 일반요건

301. 일반요건

1. 이 장에서 정의되지 않은 개방압판 및 다른 구역의 위험구역은 공인 표준을 근거로 결정되어야 한다. 위험구역 내에 설치되는 전기설비는 그 기준에 따라야 한다. **【지침 참조】**
2. 전기 설비와 전선은 일반적으로 공인 표준에 기초한 운항 목적에 필수적인 것을 제외하고, 원칙적으로 위험구역 내에 설치하여서는 안 된다. **【지침 참조】**
3. 비상차단으로 보호되는 기관 구역 내에 설치된 전기설비는 다음 사항을 만족해야 한다.
 - (1) 화재 탐지기 및 탄화수소 탐지기와 화재경보 및 가스경보에 추가하여, 조명장치 및 통풍기는 위험구역 1(zone 1)에 대하여 안전이 증명된 것이어야 한다.
 - (2) 가스연료기관이 있는 기관구역에 설치되고 구역 "1"(zone 1)에 대하여 증명되지 않은 모든 전기설비는 가스연료기관이 있는 구역에서 두 개의 탐지기에 의하여 최저폭발한계(LEL)의 40%를 초과하는 가스농도가 탐지될 경우 자동적으로 차단되어야 한다.

제 4 절 구역 분류

401. 구역 분류

1. 위험구역 분류는 폭발 가스 분위기가 발생할 수 있는 구역을 분석하고 분류하여, 분류된 위험구역 내에서 전기기기를 안전하게 사용 할 수 있도록 한다.
2. 적절한 전기장치의 선택을 용이하게 하고 적절한 전기설비의 설계를 위해 위험구역은 구역 "0", "1", "2"로 구분되며 그 분류는 5절에 따른다. **【지침 참조】**
3. 통풍 덕트는 통풍되는 구역과 동일한 위험구역으로 분류되어야 한다.

제 5 절 위험구역

501. 구역 “0” (zone 0)

구역 “0”은 다음을 포함한다. 다만 다음에 한정하지는 않는다.

1. 연료탱크의 내부
2. 연료를 포함하는 배관 및 장비의 내부
3. 연료탱크용 압력도출관 또는 벤트장치 관의 내부

502. 구역 “1” (zone 1) 【지침 참조】

구역 “1”은 다음을 포함한다. 다만 다음에 한정하지는 않는다.

1. 탱크연결부 구역, 연료저장창 구역 및 방벽간 구역
2. 13장 601.에 따른 통풍장치를 갖춘 연료준비실
3. 연료탱크 출구, 가스 또는 증기 배출구, 병커링 매니폴드 밸브, 기타 연료밸브, 연료배관 플랜지, 연료준비실 통풍 배기구 및 온도변화에 의해 발생될 수 있는 소량의 가스 또는 증기 혼합물의 압력 배출을 위한 가스탱크 개구로부터 3 m 이내의 갑판상 구역 또는 갑판상 반폐위 구역
4. 연료준비실 입구, 연료준비실 통풍 흡입구 및 구역 “1”의 기타 개구로부터 1.5 m 이내의 개방갑판상 또는 갑판상의 반폐위 구역
5. 가스 병커링 매니폴드 밸브 주위의 누출 방지 코밍 내의 개방갑판상의 지역 및 이러한 지역으로부터 3 m까지 범위에서 갑판 상 2.4 m 높이까지
6. 연료를 포함하는 배관이 있는 폐위 또는 반폐위 구역, 예를 들어, 연료관을 둘러싼 덕트, 반폐위된 병커링 스테이션
7. 비상차단으로 보호되는 기관구역은 정상 운전 중에는 비위험구역으로 간주되지만 가스 누설 탐지 후에도 작동되어야 하는 장비는 구역 “1”에 적합한 형식이어야 한다.
8. 에어로크로 보호되는 구역은 정상작동 중에는 비위험구역으로 간주되지만 보호되는 구역과 위험구역사이의 차압이 상실된 후에도 작동하여야 하는 장비는 구역 “1”에 적합한 형식이어야 한다.
9. 연료격납설비(독립형탱크 형식 C를 제외)가 노출된 경우에는 그 외부표면으로부터 2.4 m 이내의 구역

503. 구역 “2” (zone 2) 【지침 참조】

구역 “2”는 다음을 포함한다. 다만 다음에 한정하지는 않는다.

1. 구역 “1”의 개방 또는 반폐위 구역 주위의 1.5 m 이내의 구역
2. 탱크연결부 구역으로의 볼트로 체결된 덮개가 설치된 구역

제 13 장 통풍

제 1 절 목적

101. 목적

이 장은 가스연료기관 및 장비의 안전한 운전을 위하여 필요한 통풍장치에 대해 규정하는 것을 목적으로 한다.

제 2 절 기능요건

201. 기능요건

이 절은 2장 201.의 2항, 5항, 8항, 10항, 12항, 13항, 14항 및 17항의 기능요건과 연관된다.

제 3 절 일반요건

301. 위험구역의 통풍

위험구역의 통풍에 사용되는 덕트는 비위험구역의 통풍에 사용되는 덕트로부터 분리되어야 한다. 통풍은 선박이 운항되는 모든 온도 및 환경조건에서 작동될 수 있는 것이어야 한다.

302. 환풍기용 전동기

환풍기 팬용 전동기는 사용되는 구역과 동일한 위험구역에 대하여 승인된 것이 아닌 한 위험구역용 통풍 덕트 내에 위치되어서는 안 된다.

303. 가스원이 있는 구역에 사용되는 환풍기의 설계

가스원이 있는 구역에 사용되는 환풍기의 설계는 다음을 만족하여야 한다. **【지침 참조】**

- 환풍기는 통풍구역 내 또는 그 구역과 연결된 통풍장치 내의 가스에 발화원이 될 염려가 없는 것이어야 한다. 환풍기 및 환풍기가 설치되는 장소의 환풍덕트는 아래에서 규정하고 있는 것과 같이 스파크가 발생하지 않는 구조의 것이어야 한다.
 - 정전기 제거를 고려한 비금속구조의 임펠러 또는 하우징
 - 비철재료의 임펠러 및 하우징
 - 오스테나이트계 스테인리스강의 임펠러 및 하우징
 - 알루미늄합금 혹은 마그네슘 합금의 임펠러 및 링과 하우징 사이에서의 정전기 및 부식을 고려하여, 임펠러가 설치되어 있는 부분에 비철재료의 적절한 두께의 링이 설치된 철제(오스테나이트계 스테인리스강 포함)의 하우징.
 - 13 mm 이상의 선단 간격을 갖는 오스테나이트계 스테인리스 포함 임펠러 및 하우징의 조합.
- 어떠한 경우에도, 임펠러와 케이싱 사이의 방사형의 공기틈(radial air gap)은 베어링이 설치되어 있는 그 부분에 한하여 임펠러 축 지름의 0.1배 이상이고 최소 2 mm 이상이어야 한다. 다만, 13 mm를 초과할 필요는 없다.
- 알루미늄 또는 마그네슘 합금의 고정부품이나 회전부품과 철제의 고정부품이나 회전부품과의 조합은 선단 간격에 관계없이 스파크가 발생할 위험이 있는 것으로 간주하며 이러한 장소에 사용해서는 안 된다.

304. 통풍장치의 분리

가스 축적을 피하기 위하여 요구되는 통풍장치는 이 규칙에서 특별히 언급되지 않는 한, 각각 충분한 용량을 갖는 독립된 환풍기로 구성되어야 한다.

305. 폐위된 위험구역/비위험구역의 공기 흡입구

폐위된 위험구역의 공기 흡입구는 비위험구역에 설치되어야 한다. 폐위된 비위험구역의 공기흡입구는 위험구역의 경계로부터 최소 1.5 m 이상 떨어진 비위험구역에 설치하여야 한다. 공기흡입 덕트가 더 위험한 구역을 통과하는 경우, 그 덕

트는 가스밀이어야 하고, 더 위험한 구역보다 상대적으로 과압을 유지하여야 한다.

306. 비위험구역의 공기 출구

비위험구역의 공기 출구는 위험구역의 외부에 설치되어야 한다.

307. 폐위된 위험구역의 공기 출구

폐위된 위험구역으로부터의 공기 출구는 위험성이 통풍되는 구역과 같거나 덜 위험한 개방된 지역에 위치하여야 한다.

308. 통풍장치의 필수 용량

통풍장치의 요구되는 용량은 일반적으로 구역의 전체 용적을 기준으로 한다. 복잡한 형상을 갖는 구역의 경우 통풍 용량의 증가가 요구될 수도 있다.

309. 출입구가 위험구역에 있는 비위험구역

위험구역으로의 출입구를 갖는 비위험구역은 에어로크 장치가 설치되어야 하며 외부의 위험구역에 비해 상대적으로 높은 압력이 유지되어야 한다. 과압의 통풍은 다음의 요건에 따라 배치되어야 한다.

1. 초기 기동 중 또는 과압 통풍이 상실된 후에는 가압되지 않은 구역에 승인된 안전형이 아닌 전기설비를 작동하기 전에 다음을 수행하여야 한다.
 - (1) 최소 5회 이상 환기가 되도록 퍼징을 실시하거나 측정수단에 의해 그 구역이 위험하지 않음을 확인하여야 한다.
 - (2) 그 구역을 가압하여야 한다.
2. 과압 통풍의 운전은 감시되어야 하고 과압 통풍 실패 시 다음이 요구된다.
 - (1) 인원이 상주하는 장소에 가시카칭 경보가 작동되어야 한다.
 - (2) 과압이 즉시 복구되지 않을 경우, 공인 표준에 따라서 전기설비가 자동 또는 프로그램에 의하여 분리되어야 한다.

[지침 참조]

310. 출입구가 폐위된 위험구역에 있는 비위험구역

폐위된 위험구역으로의 출입구가 있는 비위험구역에는 에어로크 장치가 설치되어야 하며 위험구역은 비위험구역보다 상대적으로 낮은 압력을 유지해야 한다. 위험구역의 배기식 통풍 작동은 감시되어야 하고 통풍 실패 시 다음이 요구된다.

1. 인원이 상주하는 장소에 가시카칭 경보가 작동되어야 한다.
2. 부압이 즉시 복구되지 않을 경우, 공인 표준에 따른 전기설비가 자동 또는 프로그램에 의하여 분리되어야 한다.

[지침 참조]

제 4 절 탱크연결부 구역

401. 탱크연결부 구역

1. 탱크연결부 구역에는 환기능력이 시간당 최소 30회 이상인 부압식의 기계식 통풍장치가 설치되어야 한다. 다른 적절한 방폭 수단이 설치된 경우에는 환기횟수를 줄일 수 있다. 대체수단의 동등성에 대해서는 위험도 평가에 의해 증명되어야 한다.
2. 탱크연결부 구역의 통풍 트렁크에는 형식승인된 고장안전형(fail safe) 자동화재댐퍼가 설치되어야 한다. (2021)

제 5 절 기관구역

501. 기관구역

1. 가스연료 기관이 있는 기관구역의 통풍장치는 다른 모든 통풍장치에서 독립적인 것이어야 한다. **【지침 참조】**
2. 비상차단으로 보호되는 기관구역에는 환기능력이 시간당 최소 30회 이상인 통풍장치가 설치되어야 한다. 통풍장치는 모든 구역에 양호한 공기 순환이 되도록 하는 것이어야 하며 특히 그 구역에 가스 포켓이 형성되는 것을 탐지할 수 있는 것이어야 한다. 대체수단으로, 기관구역에 가스가 탐지되었을 때 환기 횟수가 자동적으로 30회로 증가되는 경우, 통상적인 운전 조건 하에서는 최소 15회 이상 환기되는 배치를 허용 할 수 있다.
3. 비상차단으로 보호되는 기관구역에는 우리 선급이 인정하는 기준으로 정의된 높은 수준의 통풍이 가능하도록 충분한 이중화를 갖추어야 한다. **【지침 참조】**
4. 비상차단으로 보호되는 기관구역의 통풍 팬 및 가스안전 기관구역의 이중관용 통풍 팬의 개수 및 출력은 주배전반 또는 비상배전반으로부터 분리된 회로를 갖는 한 개의 통풍기 또는 주배전반 또는 비상배전반으로부터 공통 회로를 갖는 한 개의 통풍기 그룹이 작동되지 않을 경우에도 전체 통풍 능력의 50% 이상을 유지하여야 한다.

제 6 절 연료준비실

601. 연료준비실

1. 연료준비실에는 시간당 최소 30회 이상의 환기능력을 갖는 부압식의 효과적인 기계식 통풍장치가 설치되어야 한다.
2. 통풍 팬의 개수 및 출력은 주배전반 또는 비상배전반으로부터 분리된 회로를 갖는 한 개의 통풍기 또는 주배전반 또는 비상배전반으로부터 공통 회로를 갖는 한 개의 통풍기 그룹이 작동되지 않을 경우에도 전체 통풍 능력의 50% 이상을 유지하여야 한다.
3. 연료준비실의 통풍장치는 펌프 또는 압축기가 작동될 때는 운전되고 있어야 한다.

제 7 절 병커링 스테이션

701. 병커링 스테이션

개방감판상이 아닌 장소에 위치한 병커링 스테이션은 병커링 작업을 하는 동안 방출되는 증기를 외부로 배출할 수 있도록 적절히 통풍되어야 한다. 자연통풍이 충분치 않을 경우, 8장 301.의 1항에서 요구하는 위험도 평가에 따라 기계식 통풍을 해야 한다.

제 8 절 덕트 및 이중관

801. 덕트 및 이중관

1. 연료관을 포함한 덕트 및 이중관에는 시간당 최소 30회 이상의 환기능력을 갖는 부압식의 효과적인 기계식 통풍장치가 설치되어야 한다. 9장 601.의 1항을 만족하는 경우에는 이 요건을 적용하지 않는다.
2. 가스안전구역에 설치된 이중관 및 가스밸브장치 구역의 통풍장치는 다른 통풍장치와 독립되어야 한다. **【지침 참조】**
3. 이중관 또는 덕트의 통풍 입구는 발화원으로부터 멀리 떨어진 비위험지역에 위치하여야 한다. 입구측의 개구에는 적절한 보호 금속망을 부착하여야 하고 물의 유입으로부터 보호되어야 한다. **【지침 참조】**
4. 이중관 또는 덕트의 통풍용량은 유속의 흐름이 3 m/s로 확보되었을 경우 시간당 30회 이하를 허용할 수 있다. 유속은 연료관 및 기타 구성품이 설치된 상태의 덕트에 대하여 계산되어야 한다. ↓

제 14 장 전기설비

제 1 절 목적

101. 목적

이 장은 가연성 분위기에서 발화의 위험을 최소화하는 전기설비에 대해 규정하는 것을 목적으로 한다.

제 2 절 기능요건

201. 기능요건

이 절은 2장 201.의 1항, 2항, 4항, 7항, 8항, 11항, 13항 및 16항부터 18항의 요건과 관련되고, 특히 발전 및 배전장치와 그와 관련된 제어장치는 단일 고장으로 인해 연료탱크 압력 및 선체구조 온도를 정상적인 작동한계 내로 유지하는 능력이 손실되지 않도록 설계하여야 한다.

제 3 절 전기설비

301. 일반요건

1. 전기설비는 IEC 60092시리즈 또는 동등 이상의 표준을 따라야 한다.
2. 운항목적 또는 안전성 향상을 위해 필수적인 경우를 제외하고는 전기설비 또는 전선은 위험구역에 설치되어서는 안 된다.
3. 2항의 규정에 따라 전기기기가 위험구역에 설치되는 경우, 전기설비는 IEC 60092-502 또는 동등 이상의 표준에 따라 선택, 설치 및 유지되어야 한다. 위험구역용 전기설비는 승인된 안전형이어야 한다.
4. 201.에 규정된 발전 및 배전장치의 단일 손상의 고장모드 및 영향분석(FMEA)을 우리 선급이 인정하는 기준에 따라 분석되고 문서화 되어야 한다. 【지침 참조】
5. 위험구역 내의 조명장치는 적어도 2개의 분기회로로 나누어져야 한다. 모든 스위치 및 보호장치는 모든 극 또는 상을 차단하여야 하며 비위험구역에 설치되어야 한다.
6. 전기기기의 선내 설치는 선체구조에 안전하게 부착되어야 한다.
7. 연료탱크의 저액면에서 경보를 울리고 저-저액면에서 연료펌프의 전동기를 자동으로 차단하는 장치를 갖추어야 한다. 자동 차단은 펌프의 낮은 토출압력, 전동기의 낮은 전류 또는 저액면을 감지하는 방식으로 할 수 있다. 차단되는 경우 항해선교, 항시 사람이 있는 중앙제어장소 또는 선내안전센터에 가시광의 경보를 발하여야 한다.
8. 잠수식 연료펌프 전동기 및 관련 급전 케이블은 액화가스 연료격납설비 내에 설치할 수 있다. 가스프리 작업 중에는 연료펌프 전동기의 공급전원은 차단될 수 있어야 한다.
9. 개방갑판상의 위험구역에서 출입하는 입구(에어로크로 보호되는)를 가진 비위험구역에 대하여 에어로크 구역 내의 과압이 상실되었을 때 그 구역 내에 설치된 승인된 안전형이 아닌 전기설비는 전원이 차단되어야 한다.
10. 에어로크로 보호되는 구역에 설치되는 비상소화펌프, 추진, 발전, 조선, 양묘 및 계선장치용 전기설비는 승인된 안전형이어야 한다. ↓

제 15 장 제어, 감시 및 안전 장치

제 1 절 목적

101. 목적

이 장은 이 규칙에 규정된 가스연료장치의 효율적이고 안전한 조작을 지원하는 제어, 감시 및 안전장치에 대해서 규정하는 것을 목적으로 한다.

제 2 절 기능요건

201. 일반요건

이 절은 2장 201.의 1항, 2항, 11항, 13항부터 15항, 17항 및 18항의 요건과 관련되고, 특히 다음을 적용한다.

1. 단일의 고장이 발생했을 때 가스연료장치의 제어, 감시 및 안전장치는 9장 301.에 따른 추진과 발전을 위한 동력을 유지할 수 있도록 장치되어야 한다.
2. 표 15.1에서 명시된 장치의 고장 및 수동으로는 조치할 수 없을 정도로 빨리 진전되는 고장이 발생했을 경우 가스안전장치는 가스공급장치를 자동으로 폐쇄할 수 있어야 한다.
3. 비상차단으로 보호되는 기관구역에 대하여 안전장치는 가스누설 시에 가스공급을 차단하고 그에 추가하여 기관구역에 있는 모든 비방폭형 전기설비를 차단하여야 한다.
4. 가능한 공통된 원인의 고장을 방지하기 위하여 안전기능은 가스제어장치로부터 독립된 전용의 가스안전장치에 배치하여야 한다.
5. 현장의 계측장비를 포함한 안전장치는 고장 난 가스탐지기 또는 탐지기 회로의 단선으로 인해 발생하는 잘못된 정지를 방지할 수 있도록 배치해야 한다.
6. 요건을 만족하기 위해서 2대 이상의 가스공급장치가 필요한 경우, 각 장치마다 독립된 가스제어장치 및 가스안전장치를 설치하여야 한다.

제 3 절 일반요건

301. 일반요건

1. 병커링을 포함한 전체 연료가스장비의 안전한 관리에 필수적인 파라미터를 기기측에서 및 원격으로 확인할 수 있는 적절한 계측장치를 설치하여야 한다.
2. 독립된 액화가스 저장탱크의 각 탱크연결부 구역에 있는 빌지웰에는 액면계와 온도감지기를 설치하여야 한다. 빌지웰의 고액면에서 경보가 작동해야 한다. 저온이 감지되면 안전장치가 작동하여야 한다. **【지침 참조】**
3. 선박에 임시로 설치된 탱크에도 선박에 영구적으로 설치된 탱크와 같이 감시장치를 설치하여야 한다.

제 4 절 병커링 및 가스탱크 감시

401. 연료탱크용 액면계(level indicator)

1. 각 액화가스 연료탱크에는 액면계측장치를 설치하여야 하고 연료탱크가 사용 중일 때마다 항상 액면을 확인할 수 있도록 배치하여야 한다. 액면계측장치는 액화가스 연료탱크의 전체 설계압력범위 및 연료사용온도범위 내 어떤 온도에서도 작동이 되도록 설계되어야 한다.
2. 액면계가 한 개만 설치된 경우, 액면계는 탱크를 비우거나 가스프리 할 필요 없이 탱크의 사용 상태에서도 유지보수가 가능하도록 배치하여야 한다.
3. 액화가스 연료탱크의 액면계는 다음과 같은 형식으로 할 수 있다.
 - (1) 중량 또는 유량 계측과 같은 방법으로 연료의 양을 측정하는 간접식 장치

(2) 방사성 동위원소 또는 초음파를 이용하여 측정하는 장치로써 연료탱크를 관통하지 않는 밀폐식 장치

402. 넘침 제어

1. 각 연료탱크에는 다른 액면지시장치로부터 독립적으로 작동하고, 작동 시 가시가청경보를 발하는 고액면경보장치가 설치되어야 한다.
2. 고액면경보와 별도로 작동하는 추가의 센서는 벙커링 관장치가 과도한 액체압력을 받지 않고 탱크가 액체로 가득 채워지는 것을 방지하도록 차단밸브를 자동으로 작동시켜야 한다.
3. 탱크 내의 센서는 시운전 전에 검증할 수 있는 위치에 있어야 한다. 선박 인도 후 및 각 입거 후에 첫 번째 연료 만재를 하는 경우, 경보점까지 액화가스 연료탱크 내의 액체연료수위를 상승시킴으로써 고액면경보시험이 시행되어야 한다. **【지침 참조】**
4. 고액면경보장치 및 넘침경보장치의 전기회로 및 센서를 포함한 액면 경보장치의 모든 구성요소는 성능시험을 할 수 있는 것이어야 하고 벙커링 작업을 하기 전에 이 장치들을 18장 403.에 따라 시험하여야 한다.
5. 넘침제어장치를 오버라이딩하는 장치가 설치된 경우, 오작동을 방지할 수 있는 것이어야 한다. 오버라이딩 장치가 작동하는 경우, 항해선교, 항시 사람이 있는 중앙제어장소 또는 선내안전센터에 연속적인 가시경보를 발하여야 한다.

403. 압력감시

1. 각 연료탱크의 증기부에는 직접 판독 게이지가 제공되어야 한다. 또한, 항해선교 및 항시 사람이 있는 중앙제어장소 또는 선내안전센터에 간접식 지시장치가 제공되어야 한다.
2. 압력지시계에는 탱크 내에서 허용된 최고 및 최저 압력이 명확하게 표시되어야 한다.
3. 항해선교 및 항시 사람이 있는 중앙제어장소 또는 선내안전센터에 고압경보장치 및 저압경보장치(부압 보호가 요구되는 경우)가 제공되어야 하며, 설정압력에 도달하기 전에 경보를 발하여야 한다.
4. 각 연료펌프의 토출관과 각 액체 및 증기 연료 매니폴드에는 1개 이상의 압력계가 설치되어야 한다.
5. 선박의 매니폴드 밸브와 육상과의 호스 연결부 사이에는 그 장소에서 압력을 읽을 수 있는 매니폴드용 압력계를 설치하여야 한다.
6. 대기에 개구단을 가지지 않는 연료저장창 구역 및 방벽간 구역에는 압력계를 설치하여야 한다.
7. 압력계 중 한 개 이상은 사용압력범위 전체를 지시할 수 있는 것이어야 한다.
8. 잠수식 연료펌프 전동기 및 관련 급전 케이블에 대하여 연료탱크의 저액면에서 경보를 울리고 전동기를 자동으로 차단하는 장치를 갖추어야 한다. 자동 차단은 펌프의 낮은 토출압력, 전동기의 낮은 전류 또는 저액면을 감지하는 방식으로 할 수 있다. 차단되는 경우 항해선교 및 항시 사람이 있는 중앙제어장소 또는 선내안전센터에 가시가청의 경보를 발하여야 한다.
9. 진공단열장치 및 압력 증가식(pressure build-up) 연료배출장치가 설치된 독립형탱크 형식 C를 제외하고 각 연료탱크는 적어도 3개 지점(최고허용액면 하부의 탱크정부 및 탱크의 바닥과 중간)에서 연료의 온도를 측정하고 지시하는 장치를 갖추어야 한다.

제 5 절 벙커링 제어

501. 벙커링 제어

1. 벙커링 스테이션에서 떨어진 안전한 위치에서 벙커링을 제어할 수 있어야 한다. 이 위치에서는 탱크압력, 탱크온도 (403.의 9항에 의해 요구되는 경우) 및 탱크액면을 감시할 수 있어야 한다. 8장 501. 3항 및 11장 501.의 7항에서 요구하는 원격제어밸브는 이 위치에서 조작할 수 있어야 한다. 넘침경보 및 자동정지 또한 이 위치에 지시되어야 한다.
2. 벙커링 계통을 폐위하는 덕트의 통풍장치가 정지한 경우 가시가청의 경보를 벙커링 제어장소에 발하여야 한다.(801. 참조)
3. 벙커링 계통 주위의 덕트 내에 가스가 탐지되는 경우 벙커링 제어장소에 가시가청의 경보를 발하고 비상차단을 지시하여야 한다.

제 6 절 가스압축기의 감시

601. 가스압축기의 감시

1. 가스압축기는 항해선교 및 기관제어실 양쪽에 가시가청의 경보장치를 설치하여야 한다. 최소한 경보는 입구 가스 저압, 출구 가스 저압, 출구 가스 고압 및 압축기 작동을 포함하여야 한다.
2. 격벽축굴랜드 및 베어링의 온도 감시장치를 설치하여야 하고, 항해선교 또는 항시 사람이 있는 중앙제어장소에 자동으로 연속적인 가시가청의 경보를 발하여야 한다.

제 7 절 가스기관의 감시

701. 가스기관의 감시

선급 및 강선규칙 5편에 따라 제공되는 계기에 추가하여, 다음에 대한 지시기를 항해 선교, 기관 제어실과 현장 조종 장소에 설치하여야 한다.

1. 단일 가스기관의 경우 기관의 운전
2. 2중 연료기관의 경우 기관의 운전과 운전 모드

제 8 절 가스탐지

801. 가스 탐지

1. 다음 장소에는 가스탐지기를 영구적으로 설치하여야 한다.
 - (1) 탱크연결부 구역
 - (2) 연료배관을 둘러싸고 있는 모든 덕트
 - (3) 가스배관 또는 가스장비, 가스소모장치가 설치된 기관구역 내
 - (4) 압축기실 및 연료준비실
 - (5) 덕트 없이 연료배관이나 다른 연료 장비를 포함하는 기타 폐위 구역
 - (6) 독립형탱크 형식 C 이외의 독립형탱크의 방벽간 구역 및 연료저장장 구역을 포함하여 연료증기가 축적될 수 있는 기타의 폐위 또는 반폐위 구역
 - (7) 에어로크
 - (8) 가스가열장치의 팽창탱크
 - (9) 연료장치와 관련된 전동기실
 - (10) 3장 201.에 규정된 위험도 평가의 결과에 따라 요구되는 경우, 거주구역 및 기관구역의 모든 통풍입구
2. 비상차단으로 보호되는 각 기관 구역에는 이 중의 가스탐지장치를 설치하여야 한다.
3. 각 구역의 탐지기 개수는 구역의 크기, 배치 및 통풍을 고려하여 결정되어야 한다.
4. 탐지기는 가스가 축적될 수 있는 장소 및 통풍 출구 측에 위치하여야 한다. 최상의 배치를 찾기 위하여 가스 분산 분석 또는 물리적 연기 시험이 이용되어야 한다.
5. 가스탐지장치는 우리 선급이 인정하는 기준에 따라 설계, 설치 및 시험되어야 한다. **【지침 참조】**
6. 최저폭발한계(LEL)의 20%의 증기농도에서 가시·가청 경보가 발하여야 한다. 2개의 탐지기에서 최저폭발한계(LEL)의 40%의 증기농도를 탐지하면 안전장치가 작동되어야 한다.(표 15.1의 주)1 참조)
7. 가스연료 기관을 포함하는 기관구역에서 가스 배관을 둘러싸고 있는 통풍되는 덕트에 대하여는 최저폭발한계의 30%에서 경보가 울리도록 설정될 수 있다. 안전장치는 최저폭발한계의 60%에서 작동되어야 한다.(표 15.1의 주)1 참조)
8. 가스탐지장치로부터의 가시·가청 경보는 항해선교 또는 항상 사람이 있는 중앙제어장소에 발하여야 한다.
9. 이 절에서 요구되는 가스탐지는 지연됨 없이 연속적이어야 한다.

제 9 절 화재탐지

901. 화재 탐지

가스연료기관이 설치된 기관구역 및 연료저장창 구역으로서 독립형탱크가 설치된 구역에서의 화재탐지 시에 요구되는 안전조치는 아래 표 15.1에 따른다.

표 15.1 기관 가스공급장치의 감시

파라메타	경보	탱크밸브 ⁶⁾ 의 자동 차단	가스 연료기관 구역에 대한 가스 공급 자동 차단	비고
탱크연결부 구역에 20 % LEL의 가스 탐지	X			
2개의 탐지기 ¹⁾ 에서 탱크연결부 구역에 40 % LEL의 가스 탐지	X	X		
연료저장창 구역 화재탐지	X			
탱크연결부 구역의 내부 및 탱크연결부 구역으로의 통풍트렁크에서의 화재탐지	X			
탱크연결부 구역 빌지웰 고액면	X			
탱크연결부 구역 빌지웰 저온	X	X		
탱크와 가스 연료 기관이 설치된 기관 구역 사이의 덕트 내 20 % LEL의 가스 탐지	X			
탱크와 가스연료기관이 설치된 기관 구역 사이의 덕트 내에 2개의 탐지기 ¹⁾ 에서 40 % LEL의 가스 탐지	X	X ²⁾		
연료준비실 가스 탐지, 20 % LEL	X			
연료준비실 2개의 탐지기 ¹⁾ 에서 40 % LEL의 가스 탐지	X	X ²⁾		
가스연료기관이 설치된 기관구역 내부의 덕트 내 30 % LEL의 가스탐지	X			가스연료기관이 설치된 기관 구역에 이중관이 설치된 경우
가스연료기관이 설치된 기관 구역 내부의 덕트 내에 2개의 탐지기 ¹⁾ 에서 60 % LEL의 가스 탐지	X		X ³⁾	가스연료기관이 설치된 기관 구역에 이중 관이 설치된 경우
가스연료기관이 설치된 비상차단으로 보호되는 기관구역의 20 % LEL의 가스탐지	X			
가스연료기관이 설치된 비상차단으로 보호되는 기관구역에 2개의 탐지기 ¹⁾ 에서 40 % LEL의 가스 탐지	X		X	또한, 가스연료기관이 설치된 기관 구역 내의 비방폭형 전기설비를 분리하여야 한다.
탱크와 가스연료기관이 설치된 기관 구역 사이의 덕트 내 통풍 손실	X		X ²⁾	
가스연료기관이 설치된 기관 구역 내부의 덕트 내 통풍 손실 ⁵⁾	X		X ³⁾	가스연료기관이 설치된 기관 구역에 이중관이 설치된 경우
가스연료기관이 설치된 비상차단으로 보호되는 기관구역 내의 통풍 손실	X		X	
가스연료기관이 설치된 기관구역의 화재 탐지	X			

표 15.1 기관 가스공급장치의 감시 (계속)

가스 공급의 비정상 가스 압력	X			
밸브 제어장치의 작동 매체 손실	X		X ⁴⁾	필요 시 지연된 시간
기관의 자동 차단(기관 고장)	X		X ⁴⁾	
수동 작동 기관 비상 차단	X		X	

주) (2020)

- 1) 이중화를 위하여 두 개의 독립된 가스탐지기를 인접하게 설치하여 야 한다. 가스탐지기가 자기감시형일 경우에는 한 개만 설치할 수 있다.
- 2) 탱크에서 2개 이상의 기관에 가스가 공급되고, 주가스밸브가 완전히 분리된 공급관의 별도 덕트에 외부에 설치된 경우에는 통풍손실 또는 가스 탐지 시 탐지된 덕트 내의 공급관에 설치된 주가스밸브만 닫혀야 한다.
- 3) 가스가 2개 이상의 기관에 공급되고, 주가스밸브가 완전히 분리된 공급관의 별도 덕트에 외부 및 가스기관이 설치된 기관구역의 외부에 설치된 경우에는 통풍손실 또는 가스 탐지 시 탐지된 덕트 내의 공급관에 설치된 주가스밸브만 닫혀야 한다.
- 4) 이중차단 및 배출 밸브만 작동(이중차단 밸브는 닫히고, 배출밸브는 열림)
- 5) 만일 덕트가 불활성 가스(9장 601.의 1항 참조)에 의해 보호된다면 불활성 가스 과압 손실이 이 표에 주어진 것과 동일한 조치를 유도하여야 한다.
- 6) 9장 401.에 명시된 밸브들

제 10 절 통풍

1001. 통풍

1. 요구되는 통풍능력이 상실될 경우 항해선교, 항시 사람이 있는 중앙제어장소 또는 선내안전센터에 가시가청의 경보를 발하여야 한다. **[지침 참조]**
2. 비상차단으로 보호되는 기관구역에 대하여, 기관실의 통풍 고장시 안전장치가 작동하여야 한다.

제 11 절 가스공급장치의 안전 기능

1101. 가스공급장치의 안전 기능

1. 자동 밸브의 동작으로 인하여 연료공급이 차단되면, 그 차단의 원인이 확인되고 필요한 예방조치가 취해질 때까지 연료 공급 밸브를 열어서는 안 된다. 이러한 취지의 설명을 제공하며 보기 쉬운 표시판이 가스 공급 라인의 차단 밸브용 조작 장소에 게시되어야 한다.
2. 연료 공급의 차단을 유발하는 연료 누설이 발생한다면, 누설이 발견되고 처리될 때까지 연료 공급이 되어서는 안 된다. 이러한 취지의 설명서를 기관구역 내의 잘 보이는 위치에 게시하여야 한다.
3. 기관이 가스로 운전될 때에는 연료 배관들을 손상시킬 위험이 있는 무거운 물건을 들어 올리지 않도록 하는 경고 표시판을 가스 연료 기관이 있는 기관 구역에 영구적으로 부착하여야 한다.
4. 압축기, 펌프 및 연료공급장치는, 적용되는 경우, 다음의 장소에서 수동원격 비상정지하기 위한 장치를 갖추어야 한다.
 - (1) 항해선교
 - (2) 화물제어실
 - (3) 선내안전센터
 - (4) 기관제어실
 - (5) 화재제어실
 - (6) 연료준비실의 출구 근처

가스압축기는 기기측에서 수동으로 비상정지시킬 수 있어야 한다. ↓

제 16 장 제조 및 시험

제 1 절 일반사항

101. 일반사항

1. 제조, 시험, 검사 및 성적증명서는 선급 및 강선규칙 2편 2장 및 이 장의 규정에 따른다.
2. 용접 후 열처리가 규정되어 있거나 요구되는 경우, 모재의 성질은 7장의 해당 표에 따른 적합한 열처리 조건에서 결정되어야 한다. 또한 용접부의 성질은 3절에 따른 적합한 열처리 조건에서 결정되어야 한다. 용접 후 열처리가 적용되는 경우, 시험요건은 우리 선급이 승인한 경우 변경될 수 있다. **【지침 참조】**

제 2 절 일반 시험요건 및 사양서

201. 인장시험 **【지침 참조】**

1. 인장시험은 선급 및 강선규칙 2편 1장 2절에 따라 시행되어야 한다.
2. 인장강도, 항복응력 및 연신율은 우리 선급이 인정하는 것이어야 한다. 항복점이 명확한 탄소망간강 및 기타 재료는 항복비의 제한에 대하여 고려하여야 한다. (2020)

202. 인성(충격)시험

1. 별도로 언급하지 않는 한, 금속재료의 승인시험은 샤르피 V노치 인성 시험을 실시하여야 한다. 샤르피 V노치 시험의 평가 기준은 3개의 표준크기(10 mm×10 mm) 시험편의 최소 평균 에너지값 및 개별 시험편에 대한 최소 흡수에너지값이다. 샤르피 V노치 시험편의 치수 및 허용오차는 선급 및 강선규칙 2편 1장 2절의 규정에 따른다. 5 mm 보다 작은 치수의 시험편의 시험 및 요건은 우리 선급이 적절하다고 인정하는 바에 따른다. 서브 사이즈 시험편의 최소 평균 흡수에너지값은 다음 표에 따른다. **【지침 참조】**

샤르피 V노치 시험편의 두께와 너비	3개 시험편의 최소 평균 흡수에너지값
10 mm × 10 mm	KV
10 mm × 7.5 mm	5/6 KV
10 mm × 5.0 mm	2/3 KV

(비고) KV는 표 7.1 부터 표 7.4 에 따른 에너지 값 (J)

오직 1개의 개별 흡수에너지값은 규정의 최소 평균 흡수에너지값 미만이어도 된다. 다만, 이 값은 최소 평균 흡수에너지값의 70%(최소 흡수에너지값) 이상이어야 한다. (2020)

2. 모재의 경우, 재료의 두께로 채취 가능한 최대 치수의 샤르피 시험편은 표면과 두께중심의 가운데에 가능한 가까운 위치에서 시험편을 채취하고 노치의 방향이 재료 표면에 수직이 되도록 기계 가공하여야 한다.(그림 16.1 참조) **【지침 참조】**

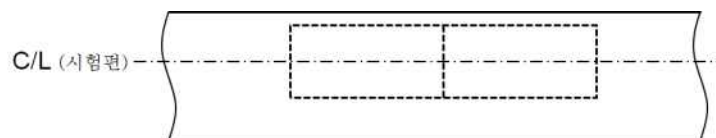


그림 16.1 모재 시험편의 위치

3. 용접 시험편의 경우, 재료두께를 고려하여 최대 치수의 샤르피 시험편은 표면과 두께중심의 가운데에 가능한 한 가깝게 위치한 시험편을 가지고 기계가공하여야 한다. 어떠한 경우에도 재료의 표면과 시험편의 단부까지의 거리는 1mm 이상이어야 한다. 양면 V형 맞대기용접의 경우, 시험편은 제2용접 측의 표면과 가깝게 기계가공 하여야 한다. 일반적으로 시험편은 그림 16.2에서 표시하는 노치의 위치가 용접의 중심선, 경계부 및 경계부로부터 1mm, 3mm 및 5mm가 되도록 채취하여야 한다. **【지침 참조】**

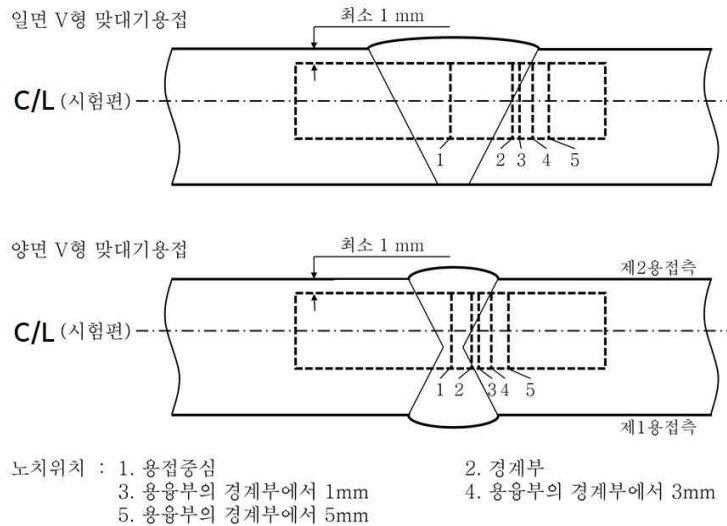


그림 16.2 용접 시험편의 노치위치

4. 최초 3개의 샤르피 V노치 시험편의 평균 흡수에너지값이 상기 규정을 만족하지 않는 경우, 또는 2개 시험편의 개별 흡수에너지값이 규정의 평균값보다 낮은 경우, 또는 1개 시험편의 흡수에너지값이 개별 시험편에 허용되는 최소 흡수에너지값보다 낮은 경우에는 다시 같은 재료로부터 3개의 시험편을 채취하여 재시험할 수 있다. 또한 먼저 실시한 시험결과를 포함하여 새로운 평균값을 얻을 수 있다. 이 새로운 평균값이 규정에 적합하고 요구되는 평균값보다 낮은 것이 2개 이하이고, 또한 1개의 결과가 개개 시험편에 요구되는 값보다 낮을 경우에는 피스(piece) 또는 배치(batch)를 인정할 수 있다. **【지침 참조】**

203. 굽힘시험

1. 재료시험시 굽힘시험을 생략할 수 있지만, 용접시험시 굽힘시험은 하여야 한다. 굽힘시험을 하는 경우, 선급 및 강선규칙 2편 2장에 따라 시행하여야 한다.
2. 굽힘시험은 가로방향 굽힘시험이어야 하며, 우리 선급이 요구하는 바에 따라 앞면굽힘, 뒷면굽힘 또는 측면굽힘으로 할 수 있다. 다만, 모재와 용접금속의 강도가 다를 경우에는 가로방향 굽힘시험 대신에 세로방향 굽힘시험을 할 수 있다.

204. 단면 관측 및 기타시험

우리 선급이 필요하다고 인정하는 경우에 매크로단면관측, 마이크로단면관측 및 경도시험을 요구할 수 있으며 선급 및 강선규칙 2편 2장에 따라 수행하여야 한다.

제 3 절 연료격납설비에 사용되는 금속재료의 용접 및 비파괴검사

301. 일반사항 [지침 참조]

이 절은 1차 방벽 및 2차 방벽(2차 방벽을 형성하는 내부 선체 포함)에만 적용한다. 승인시험은 탄소강, 탄소망간강, 니켈합금강 및 스테인리스강에 적용하지만 이 외의 재료에도 적용할 수 있다. 우리 선급이 인정하는 경우 스테인리스강 및 알루미늄합금의 용접에 대한 충격시험은 생략할 수 있고 기타시험은 각 재료에 대하여 특별히 요구할 수 있다. (2020)

302. 용접재료

연료탱크의 용접재료는 선급 및 강선규칙 2편 2장 6절의 규정에 적합하여야 한다. 다만, 용착금속시험 및 맞대기용접시험을 모든 용접재료에 대하여 적용하여야 한다. 인장시험 및 샤르피 V노치 충격시험의 결과는 선급 및 강선규칙 2편 2장 6절에 적합하여야 한다. 용착금속의 화학성분을 참고용으로 기록하여야 한다.

303. 연료탱크 및 프로세스용 압력용기의 용접절차 인정시험

1. 연료탱크 및 프로세스용 압력용기의 모든 맞대기용접에 대하여 용접절차 인정시험을 하여야 한다.
2. 용접절차 인정시험의 시험재는 다음을 대표하여야 한다.
 - (1) 모재마다
 - (2) 용접재료 및 용접법마다
 - (3) 용접자재마다
3. 판의 맞대기용접의 경우, 시험재는 압연방향이 용접방향에 평행하게 되도록 하여야 한다. 각 용접절차 인정시험에 의해 인정된 두께의 범위는 선급 및 강선규칙 2편 2장 4절에 따라야 한다. 방사선 투과검사 또는 초음파 탐상검사는 제조자가 선택하여 시행할 수 있다. 【지침 참조】
4. 각 시험재마다 다음의 용접절차 인정시험을 2절에 따라 시행하여야 한다. 【지침 참조】
 - (1) 가로방향 인장시험
 - (2) 선급 및 강선규칙 2편 2장에서 요구하는 경우, 용접 길이(세로)방향인 세로방향의 모든 인장시험
 - (3) 가로방향 굽힘시험. 이는 앞면굽힘, 뒷면굽힘 또는 측면굽힘 일 수 있다. 다만, 모재와 용접금속의 강도수준이 다를 경우, 가로방향 굽힘시험을 대신하여 세로방향 굽힘시험을 요구할 수 있다. (2020)
 - (4) 3개 1조로된 샤르피 V노치 충격시험. 일반적으로 그림 16.2에 표시하는 노치의 위치가 다음의 각 위치가 되도록 채취하여야 한다. (2020)
 - (가) 용접의 중심선
 - (나) 경계부
 - (다) 경계부로부터 1 mm
 - (라) 경계부로부터 3 mm
 - (마) 경계부로부터 5 mm
 - (5) 매크로단면관측, 마이크로단면관측 및 경도시험은 우리 선급이 필요하다고 인정하는 경우 요구할 수 있다.
5. 각 시험은 다음의 규정을 만족하여야 한다. 【지침 참조】
 - (1) 인장시험: 가로방향 인장강도는 모재의 규격 최소인장강도 이상이어야 한다. 알루미늄합금과 같은 재료의 경우, 용접금속이 모재보다 낮은 인장강도를 가지는 언더매치(under-matched)용접부의 용접금속강도에 관한 규정인 6장 412.의 1항 (1)호 (다)에 적합하여야 한다. 어떠한 경우에도 파단위치는 참고용으로 기록하여야 한다.
 - (2) 굽힘시험: 시험편 두께의 4배에 해당하는 직경의 굽힘시험용 플런저로 180도 굽힌 후에도 파단이 없어야 한다. (2020)
 - (3) 충격시험: 샤르피 V노치 충격시험은 접합된 모재에 대한 규정온도로 실시하여야 한다. 용접금속의 충격시험 결과는 최소 평균 흡수에너지값(KV)이 27 J 이상이어야 한다. 서브사이즈 시험편 및 개개의 흡수에너지값은 202.에 따른다. 경계부 및 열영향부의 충격시험의 결과는 적용되는 모재의 가로방향 또는 세로방향 규정에 따라 최소 평균 흡수에너지값(KV)을 나타내어야 하며, 서브사이즈 시험편의 최소 평균 흡수에너지값(KV)은 202.에 따른다. 재료의 두께가 표준크기(full-size) 또는 규정의 서브 사이즈로 가공이 불가능한 경우, 시험절차 및 판정기준은 우리 선급이 인정하는 기준에 따른다. (2020)
 - (4) 필릿용접에 대한 용접절차 인정시험은 선급 및 강선규칙 2편 2장의 규정에 따른다. 이 경우, 용접재료는 모재의 충격특성과 동등 이상의 것이어야 한다.

304. 관장치의 용접절차 인정시험 【지침 참조】

관장치의 용접절차 인정시험은 303.의 연료탱크에 대한 요건에 따른다.

305. 용접시공시험 【지침 참조】

1. 멤브레인 탱크를 제외한 모든 연료탱크 및 프로세스용 압력용기에 대하여 일반적으로 맞대기용접이음 약 50 m마다 각 용접자세마다 시공시험을 하여야 한다. 우리 선급의 승인을 받아 시험의 수를 경감받은 경우를 제외하고 2차 방벽에 대하여는 1차 방벽에 요구하는 것과 동등한 시공시험을 하여야 한다. 연료탱크 또는 2차 방벽에 대하여는 우리 선급이 필요하다고 인정할 경우, 2항부터 5항에 정한 것 이외의 시험을 요구할 수 있다.
2. 독립형탱크 형식 A 및 B의 시공시험으로는 굽힘시험을 하여야 하며, 용접절차 인정시험에서 요구되는 경우에는 용접 길이 50 m마다 3개 1조의 샤르피 V노치 충격시험을 추가로 하여야 한다. 샤르피 V노치 충격시험편은 노치의 위치가 교대로 용접 중심선과 열영향부(용접절차 인정시험의 결과에 의해 가장 취약한 위치)가 되도록 채취하여야 한다. 오스테나이트 스테인리스강의 경우, 모든 노치의 위치는 용접 중심선과 일치하여야 한다.
3. 독립형탱크 형식 C 및 프로세스용 압력용기의 경우, 2항에서 규정하는 시험에 추가하여 가로방향 인장시험을 하여야 한다. 인장시험은 303.의 5항을 따른다.
4. 품질보증/품질관리(QA/QC) 프로그램은 재료 제조자 품질매뉴얼에서 규정한 용접시공의 지속적인 적합성을 보장하여야 한다.
5. 멤브레인탱크의 시험은 303.의 관련 규정에 따른다.

306. 비파괴검사 【지침 참조】

1. 설계자가 설계상의 가정을 충족하기 위하여 더 엄격한 기준을 규정하지 않는 한 모든 시험절차 및 승인기준은 우리 선급이 인정하는 기준에 따라야 한다. 원칙적으로 내부결함을 검출하기 위해 방사선 투과검사를 하여야 한다. 방사선 투과검사를 대신하여 승인된 초음파 탐상검사를 할 수 있다. 다만, 초음파 탐상검사 결과를 검증하기 위해 선정된 위치에 대하여 방사선 투과검사에 의한 보충시험을 추가로 수행하여야 한다. 방사선 투과검사 및 초음파 탐상검사의 기록은 보관되어야 한다.
2. 설계온도가 -20°C 미만인 독립형탱크 형식 A의 경우, 그리고 온도에 관계없이 모든 독립형탱크 형식 B의 경우에는 용접부 전길이에 걸쳐 내부결함을 검출하기 위해 연료탱크 외판의 모든 완전용입 맞대기용접부는 적절한 비파괴 검사를 하여야 한다. 1항에 규정한 바와 같이 동일한 조건하에서 방사선 투과검사 대신에 초음파 탐상검사를 할 수 있다.
3. 보강재, 기타의 부착품 및 부속장치의 용접을 포함한 탱크의 나머지 구조의 용접은 우리 선급이 필요하다고 인정하는 경우, 자기탐상법 또는 침투탐상법에 따라 시험하여야 한다.
4. 독립형탱크 형식 C의 경우, 비파괴 검사의 범위는 우리 선급이 인정하는 기준에 따라 전체 또는 부분검사를 하여야 한다. 다만, 다음에 정하는 것 이상으로 하여야 한다.
 - (1) 6장 415.의 3항 (2)호 (가) (c)의 규정에 따른 모든 비파괴 검사: 방사선 투과검사의 일부를 1항에서 규정한 초음파 탐상검사로 대신할 수 있다. 이에 추가하여, 우리 선급은 개구부 주변의 보강링, 노즐 등의 용접부 전체에 초음파 탐상검사를 요구할 수 있다.
 - (가) 방사선 투과검사: 전 용접길이에 걸쳐 모든 맞대기용접부
 - (나) 표면균열검출을 위한 비파괴 검사:
 - (a) 용접길이의 10% 이상의 모든 용접부
 - (b) 개구부 주변의 보강링, 노즐 등의 전 용접부
 - (2) 6장 415.의 3항 (2)호 (가) (c)의 규정에 따른 부분 비파괴검사:
 - (가) 방사선 투과검사: 모든 맞대기용접의 교차부 및 균일하게 선정된 위치에서 용접부 전 길이의 10%
 - (나) 표면균열검출을 위한 비파괴 검사: 개구부 주변의 보강링, 노즐 등의 전 용접길이
 - (다) 초음파 탐상검사: 각 경우에 따라 우리 선급에서 요구하는 부분
5. 품질보증/품질관리 프로그램은 재료 제조자 품질매뉴얼에서 규정한 용접부에 대해서 비파괴 검사를 통해서 용접의 적합성을 확인하도록 하여야 한다.
6. 관장치의 검사는 7장의 규정에 따라 하여야 한다.
7. 필요하다고 인정되는 경우 내부결함을 검출하기 위해 2차 방벽은 방사선 투과검사를 하여야 한다. 선체외판이 2차 방벽의 일부인 경우, 현측 후판의 모든 횡연이음 및 선측외판의 모든 횡연과 종연이음의 교차부는 방사선 투과검사를 하여야 한다.

제 4 절 구조용 금속재료의 기타요건

401. 일반사항

용접부의 검사 및 비파괴 검사는 305. 및 306.의 규정에 따라야 한다. 설계상 더 엄격한 기준 또는 허용오차를 적용하는 경우, 그 기준 또는 허용오차에 적합하여야 한다.

402. 독립형탱크

주로 회전체에 의해 제조되는 독립형탱크 형식 B 및 형식 C의 경우, 진원도, 바른 형상으로부터의 국부적인 오차, 용접부 정렬 및 서로 다른 두께를 가지는 판들의 테이퍼와 같은 제조와 관련된 허용오차들은 우리 선급이 인정하는 기준에 적합하여야 한다. 허용오차는 6장 415.의 2항 (3)호 (가) 및 6장 415.의 3항 (3)호 (나)의 좌굴해석에도 관련하여 정하여야 한다.

403. 2차 방벽

제작 중, 2차 방벽의 시험 및 검사에 대한 규정은 우리 선급에 의해 승인되어야 한다(6장 404.의 5항 및 6장 404.의 6항을 참조한다.).

404. 멤브레인탱크 [지침 참조]

품질보증/품질관리 프로그램은 용접절차 인정시험, 설계상세, 재료, 제작, 각 요소의 검사 및 시공시험의 지속적인 적합성을 보장하여야 한다. 이러한 기준과 절차는 원형시험 프로그램 중에 개발되어야 한다.

제 5 절 시험

501. 제조중 시험 및 검사

1. 모든 액화가스연료탱크와 압력용기는 502.에서 505.까지 해당되는 탱크의 형식에 따라, 수압시험 또는 수압-공기압 시험을 하여야 한다.
2. 모든 탱크는 기밀시험을 하여야 하고 1항에 따른 압력시험과 결합하여 할 수 있다. [지침 참조]
3. 연료격납설비의 가스밀시험은 6장 301.의 3항에 따른다.
4. 2차 방벽의 검사에 관한 요건은 방벽의 접근성을 고려하여(6장 401.의 4항 참고), 각각의 경우에 대하여 우리 선급이 정하는 바에 따른다.
5. 우리선급이 필요하다고 인정한 경우, 새로운 독립형탱크 형식 B 또는 6장 416.에 따라 설계된 탱크가 설치되는 선박에 있어서 적어도 1개의 원형(prototype)탱크 및 그 지지구조는, 1항에서 요구하는 시험을 하는 동안, 스트레인 게이지 또는 기타 적절한 장비로 응력크기를 확인하기 위하여 그 응력을 계측하도록 요구할 수 있다. 탱크의 형상 및 지지구조와 그 부착품의 배치에 따라 독립형탱크 형식 C도 동일한 계측장치를 요구할 수 있다. (2020) [지침 참조]
6. 격납설비로서의 모든 성능은, 액화가스연료가 안정된 온도상태에 도달했을 때, 우리 선급의 요건에 따라 최초 LNG 병커링 동안 설계변수에 적합함을 증명하여야 한다. 설계변수를 증명하는 중요한 구조요소 및 의장품의 성능에 대한 기록은 선내에 보관되어 우리 선급 검사원이 확인할 수 있어야 한다. (2020) [지침 참조]
7. 연료격납설비는 최초의 LNG 병커링시 또는 직후에, 액화가스연료가 안정된 온도상태에 도달했을 때, 콜드스팟(cold spot) 검사를 하여야 한다. 육안으로 확인할 수 없는 단열재 표면에 대한 건전성 검사는 우리 선급이 인정하는 기준에 따라 시행되어야 한다. [지침 참조]
8. 6장 413.의 1항 (3)호 및 6장 413.의 1항 (4)호에 따라 가열설비를 설치할 경우, 이 설비는 필요한 열출력 및 열확산에 대하여 시험하여야 한다.

502. 독립형탱크 형식 A [지침 참조]

모든 독립형탱크 형식 A에 대하여 수압 또는 수압-공기압 시험을 하여야 한다. 이 시험은 적어도 탱크상부의 압력을 최대 허용설계압력에 상응하는 압력으로 하고, 또한 가능한 한 탱크에 발생하는 응력이 설계압력에 가깝도록 하여야 한다. 수압-공기압시험을 할 경우, 시험상태는 탱크 및 지지구조의 실제의 하중상태에 가능한 한 가까운 것으로, 동적요소를 포함하며, 영구변형을 일으키는 정도의 응력을 회피하도록 하여야 한다.

503. 독립형탱크 형식 B 【지침 참조】

독립형탱크 형식 B는 수압 또는 수압-공기압시험을 다음에 따라 시행하여야 한다.

- (1) 시험은 독립형탱크 형식 A에 대한 502.의 요건에 따라야 한다.
- (2) 시험상태에서 1차부재의 최대 막응력 또는 굽힘응력은 시험온도에서 재료의 항복응력(조립상태)의 90%를 넘어서는 안 된다. 계산상의 응력이 항복응력의 75%를 넘을 경우, 원형시험 시 스트레인 게이지 또는 다른 적절한 장치를 사용하여 상기의 상태가 만족하는 것을 확인하여야 한다.

504. 독립형탱크 형식 C 【지침 참조】

1. 각 압력용기는 탱크정부에서 $1.5 P_0$ 이상으로 수압시험을 하여야 하며, 시험 중 어떠한 부위에서도 계산에 의한 1차 일반막응력이 재료의 항복응력의 90%를 넘지 않도록 하여야 한다. 이 응력이 계산에서 항복응력의 75%를 넘는다고 예상될 경우 위 조건에 만족함을 확인하여야 하며, 간단한 원통형 또는 구형 압력용기가 아닌 경우 일련의 동일 탱크에 대해 첫 압력용기의 시험 시 스트레인게이지 또는 다른 적절한 장치를 사용하여 감시하여야 한다. (2020)
2. 시험에 사용하는 수온은 조립상태의 재료의 무연성 천이온도보다 적어도 30°C 높은 온도이어야 한다.
3. 압력은 판두께 25 mm 당 2시간을 유지하여야 하며 어떠한 경우에도 2시간 미만으로 하여서는 안 된다.
4. 액화가스연료 압력용기의 수압-공기압시험은 우리 선급이 필요하다고 인정하는 경우, 1항에서 3항에 규정하는 상태로 할 수 있다.
5. 우리 선급이 인정하는 경우 사용온도에 따라서 보다 높은 허용응력을 사용하는 압력용기의 시험에 대해서는 특별히 고려할 수 있다. 다만, 1항의 규정에는 완전히 적합하여야 한다.
6. 공사 완료 후 각 압력용기 및 그 부착품은 적절한 누설시험을 하여야 한다. 이 때는 누설시험을 1항 또는 4항에 따른 압력시험과 결합하여 실시할 수 있다.
7. 액화가스 연료탱크 이외의 압력용기의 공기압시험은, 각각의 경우에 대하여 우리 선급이 적절하다고 인정하는 경우에만 한하여 시행하여야 한다. 압력용기가 안전하게 물을 채울 수 없게 설계 또는 지지되어 있는 경우, 또는 이러한 용기를 건조시킬 수 없고 사용 중에 시험용 매체의 잔류를 허용할 수 없는 경우에 한하여 이 시험을 인정하여야 한다.

505. 멤브레인 탱크 【지침 참조】**1. 설계 개발을 위한 시험**

- (1) 6장 415.의 4항 (1)호 (나)에서 요구되는 설계 개발을 위한 시험은 모서리 및 연결부를 포함한 1차 및 2차 방벽 모두에 대한 일련의 해석적 모형과 물리적 모형을 포함하여야 한다. 이러한 모형은 모든 충전 수준에서 정적, 동적 및 열하중으로 인한 예상되는 조합된 변형에 대해 건담을 입증하기 위하여 시험되어야 한다. 시험 모형은 완전한 연료격납설비의 원형크기 모형으로 제작되어야 한다. 해석적 및 물리적 모형에서 고려하는 시험조건은 연료격납설비가 그 수명동안의 가장 극한운용조건을 대표하는 것이어야 한다. 6장 404.에 요구하는 2차 방벽의 주기적 시험 시 제안하는 허용조건은 원형크기의 모형으로 시험한 결과에 기초할 수 있다.
- (2) 멤브레인 재료 및 멤브레인에서의 대표적인 용접부 또는 접합부의 피로성능은 시험에 의하여 결정되어야 한다. 선체구조와 단열재를 고박하는 설비의 최종강도 및 피로성능은 해석적 방법 또는 시험에 의해 결정되어야 한다.

2. 시험

- (1) 멤브레인 액화가스연료격납설비가 설치된 선박에서, 통상 액체를 적재하면서 멤브레인을 지지하는 선체구조에 인접한 모든 탱크 및 기타 구역은 수압시험을 하여야 한다.
- (2) 멤브레인을 지지하는 모든 연료저장장치 구조는 액화가스연료격납설비의 설치 전 밀폐시험을 하여야 한다.
- (3) 일반적으로 액체연료를 포함하지 않는 파이프 터널 및 기타 구획은 수압시험을 할 필요는 없다.

제 6 절 용접, 용접 후 열처리 및 비파괴검사

601. 일반사항

용접은 3절의 요건에 따라 수행되어야 한다.

602. 용접 후 열처리

용접 후 열처리는 탄소강, 탄소망간강 및 저합금강 관의 모든 맞대기 용접에 대하여 실시하여야 한다. 우리 선급은 관장치의 설계온도 및 설계압력을 고려하여 두께가 10 mm 미만의 관에 대하여 열응력 제거를 위한 열처리의 요건을 면제할 수 있다.

603. 비파괴검사

용접시공 전 및 시공 중에 통상의 검사 및 용접후의 외관검사에 추가하여, 용접을 정확하게 그리고 이 조항들의 규정에 따라 이루어졌는지 확인하기 위해 다음의 기사를 하여야 한다.

- 다음 중 하나에 해당하는 관장치의 맞대기 용접이음에 대하여는 100 % 방사선검사 또는 초음파검사
 - 10 °C 미만의 설계온도
 - 1.0 MPa 이상의 설계압력
 - 비상차단장치로 보호되는 기관구역의 가스공급관
 - 내경 75 mm 초과
 - 관두께 10 mm
- 우리 선급의 승인을 득한 자동용접절차에 따라 제조된 관단면의 맞대기 용접이음부는 방사선투과검사 또는 초음파탐상검사의 범위를 점차 감소할 수 있으나 각 이음부의 10 % 이상은 시험을 하여야 한다. 결함이 발견되는 경우, 시험 범위는 100 %로 하여야 하며, 바로 이전에 승인된 용접부의 검사를 포함하여야 한다. 우리 선급이 문서화된 품질보증 절차와 기록을 검토하여 제조자가 만족할만한 용접을 계속적으로 수행할 수 있다고 입증될 때 승인을 할 수 있다.
- 방사선투과검사 또는 초음파탐상검사의 비율은 이중 연료관장치의 외측관의 용접이음에 대하여 10 %까지 감소할 수 있다.
- 1항부터 3항에서 다루지 않는 기타 관의 맞대기 용접이음의 경우, 용도, 설치장소 및 재료에 따라 부분 방사선투과검사, 초음파탐상검사 또는 기타의 비파괴검사를 수행하여야 한다. 통상 관의 맞대기 용접이음의 최소 10 %는 방사선투과검사 또는 초음파탐상검사를 하여야 한다.

제 7 절 시험 규정

701. 관장치 구성품의 시험

1. 벨브 [지침 참조]

-55 °C 미만의 온도로 사용하는 관장치 구성품은 형식승인을 받아야 하며, 세부 사항은 제조법 및 형식승인 등에 관한 지침 3장 15절에 따른다.

2. 신축 벨로즈

7장 306.의 4항 (3)호에서 허용되는 것으로서 연료탱크 외측의 연료관에 사용하는 신축 벨로즈 및 우리 선급이 요구하는 경우 연료탱크 내에 사용하는 신축 벨로즈는 다음에 따라 형식승인을 받아야 하며, 제조법 및 형식승인 등에 관한 지침 3장 15절에 따른다.

702. 관장치의 시험

- 이 요건은 연료탱크의 내외의 관장치에 적용한다. 다만, 우리 선급은 연료탱크 내의 관 및 개구단 관에 대하여는 완화할 수 있다.
- 모든 연료 관장치는 조립 후 적절한 유체로 강도시험을 하여야 한다. 액체관의 시험 압력은 설계압력의 1.5배 이상이고, 가스관의 시험압력은 최대사용압력의 1.5배 이상이어야 한다. 관장치 또는 장치의 일부가 완성품이고 모든 부착품이 완비된 경우, 선내에 설치하기 전에 압력시험을 할 수 있다. 선내에서 행한 용접이음은 적어도 설계압력의 1.5배로 압력시험을 하여야 한다.

3. 선내 조립 후, 연료 관장치는 적용되는 탐지방법에 따른 압력으로 공기 또는 기타 적절한 매체를 이용하여 누설시험을 하여야 한다.
4. 이중 가스연료관장치의 경우, 외측관 또는 덕트는 가스관 파열시 예상되는 최대압력에 견딜 수 있음을 증명하기 위한 압력시험을 하여야 한다.
5. 연료 또는 연료증기를 취급하기 위한 밸브, 부착품 및 관련 장비를 포함하는 모든 관장치는 최초의 병커링 작업 이전에 통상의 사용상태에서 공인 표준에 따라 시험을 하여야 한다.
6. 액화가스 관장치에 부착된 비상차단밸브는 30초 이내의 동작으로 부드럽게 완전히 폐쇄되어야 한다. 밸브의 폐쇄시간 및 작동특성에 대한 정보는 선내에서 이용할 수 있어야 하며 폐쇄시간은 검증되고 반복할 수 있는 것이어야 한다.
7. 8장 501.의 8항 및 15장 402.의 2항에서 규정된 밸브의 폐쇄시간(즉, 차단신호 시작부터 밸브가 완전히 폐쇄되기까지의 시간)은 다음 식에 의한 값 중 작은값 이하여야 한다.

$$(1) \frac{3,600U}{BR} \quad (\text{초})$$

U = 작동신호 액위에서 얼리지 용적(m^3)

BR = 선박과 육상시설간에 합의된 최대 적재속도(m^3/h)

(2) 5초

병커링 속도는 병커링호스 또는 압, 관련된 선박과 육상 배관장치를 고려하여 밸브 폐쇄로 인한 서지압력이 허용되는 압력 이하가 되도록 조정되어야 한다.

703. 연료펌프 및 가스압축기의 시험 [지침 참조]

연료펌프 및 가스압축기의 시험에 관하여는 부록 1에 따른다.

제 17 장 선내비상훈련 (2020)

제 1 절 일반사항

101. 일반사항

1. 이 장에서 연료는 액체 상태 또는 가스 상태의 천연가스를 말한다.
2. 선내비상훈련은 주기적으로 수행되어야 한다. 관련 훈련은 다음을 포함하며, 이에 국한하지 않는다.
 - (1) 탁상훈련(tabletop exercise)
 - (2) 18장 201.의 3항에서 요구하는 연료 취급 설명서에 기초한 연료공급 절차 검토
 - (3) 비상사태에 대한 대응 훈련
 - (4) 비상사태 대응 시 필요한 장비의 시험
 - (5) 연료 공급 및 비상사태 대응 시, 지정된 선원이 배정된 임무를 수행할 수 있도록 훈련되어있는지 확인
3. 가스 관련 훈련은 SOLAS에서 요구하는 정기적 훈련에 추가될 수 있다. 위험 및 사고 통제를 위한 대응절차를 점검하고, 안전장치를 점검 및 시험하여야 한다. ↓

제 18 장 작업규정 (2020)

제 1 절 목적

101. 목적

이 장은 인명, 선박 및 환경에 대한 위험을 최소화하고 액체 연료 또는 가스 연료의 특성을 고려하여 전통 연료를 사용하는 선박의 안전성과 동등하도록 가스연료시스템의 적재, 저장, 운용, 유지 보수 및 검사를 위한 작업규정을 확립하는 것을 목적으로 한다.

제 2 절 기능요건

201. 기능요건

이 장은 2장 201.의 1~3항, 9항, 11항, 15항~17항에 규정하는 기능요건과 관련되고, 특히 다음을 적용한다.

1. 이 규칙의 적용을 받는 모든 선박에는 가스 또는 저인화점 연료를 사용하는 선박의 안전에 대한 국제규정(IGF Code) 또는 이 규정을 포함하는 기국법의 사본을 선내에 비치하여야 한다.
2. 모든 가스 관련 설비에 대해서는 가스 설비의 정보를 포함한 유지보수절차서를 선내에 비치하여야 한다.
3. 훈련된 인원이 연료 공급, 저장 및 이송 장치를 안전하게 작동할 수 있도록 상세한 연료취급매뉴얼을 포함한 작업절차서를 선내에 비치하여야 한다.
4. 적절한 비상대응절차서를 선내에 비치하여야 한다.

제 3 절 유지보수

301. 유지보수

1. 유지보수절차서에는 탱크의 위치와 인접 구역에 대한 사항이 포함되어야 한다. (5장 참조)
2. 연료격납설비의 작동 중 검사, 유지보수 및 시험은 6장 401.의 8항에서 요구하는 검사계획에 부합되도록 수행하여야 한다.
3. 유지보수절차서에는 폭발 위험이 있는 구역/지역에 설치된 전기설비의 유지보수에 대한 정보 및 절차가 포함되어야 한다. 폭발 위험이 있는 구역내의 전기설비 점검 및 유지보수는 우리 선급이 인정하는 기준에 따라 수행하여야 한다.

제 4 절 병커링 작업

401. 책임

1. 병커링 작업이 시작되기 전, 연료를 받는 선박측의 선장 또는 그 대리인과 연료공급측 담당자는 다음을 수행하여야 한다.
 - (1) 냉각을 포함한 이송 절차에 서면으로 동의해야 하며, 필요한 경우, 모든 이송 단계(stage)와 체적(volume)에서의 최대 이송 속도를 기입하여야 한다.
 - (2) 비상 시의 조치에 대해 서면으로 동의한다.
 - (3) 병커링 안전점검표를 작성하고 날인한다.
2. 병커링 작업이 완료되면 선박측 담당자는 연료 공급측 담당자가 작성한 IGF 코드 C-1의 부록이 포함된 수급된 연료에 대한 연료인도통지서에 서명 후 수령하여야 한다.

402. 제어, 자동화 및 안전장치

- 201.의 3항에서 요구하는 연료취급매뉴얼은 다음을 포함하여야 하며, 이에 국한되지 않는다.
 - (1) 장치의 냉각 및 예열 절차, 연료의 적재와 필요한 경우 배출(discharging), 샘플링, 가스 제거 및 불활성화를 포함한 입거시부터 차기 입거시까지의 선박 전체 작동
 - (2) 수급되는 연료의 온도 및 압력 제어, 경보 및 안전장치
 - (3) 최저연료온도, 최대탱크압력, 이송율, 충전한도 및 슬로싱 한계를 포함하여 시스템 한계, 냉각율(cool down rate) 및 병커링 전의 연료저장탱크 최대 온도
 - (4) 불활성가스장치의 작동
 - (5) 소화장치의 작동과 유지보수 및 소화제의 사용을 포함한 소화 및 비상절차
 - (6) 특정 연료의 안전한 취급을 위해 필요한 연료 특성 및 특수 장비
 - (7) 고정식 및 휴대식 가스 탐지장치의 작동 및 유지보수
 - (8) 비상차단 및 비상분리(emergency release) 장치 (설치된 경우)
 - (9) 누출, 화재 또는 잠재적 연료 층화(stratification)로 인한 롤오버(roll-over)와 같은 비상 상황에 취해야 할 조치사항에 대한 설명
2. 연료장치 개략도(schematic)/관장치 계통도(P&ID)를 병커링 스테이션과 병커링 제어구역에 항상 비치하여야 한다.

403. 병커링 사전 점검사항

1. 병커링 작업을 수행하기 전에 점검을 수행하고 병커링 안전점검표를 작성하여야 한다. 다음의 사항을 포함하며, 이에 국한하지는 않는다.
 - (1) 선박과 육상간의 통신시스템(SSL)을 포함한 설치된 모든 통신 방법 점검
 - (2) 고정식 가스탐지장치 및 화재탐지장치의 작동상태 점검
 - (3) 휴대식 가스탐지장치의 작동상태 점검
 - (4) 원격 제어 밸브의 작동상태 점검
 - (5) 호스 및 커플링 점검
2. 병커링 작업 후 양측의 책임자가 협의하여 작성된 병커링 안전점검표에 서명하여야 한다.

404. 선박 병커링 담당자 간 통신

1. 병커링 작업 중 선박측 담당자와 육상측 담당자 사이의 통신은 항상 유지되어야 한다. 통신을 유지할 수 없는 경우에는 병커링을 중단하고 복구될 때까지 병커링을 재개하지 않아야 한다.
2. 병커링 시에 사용되는 통신 장치는 기국이 허용하는 공인 표준에 적합하여야 한다.
3. 병커링의 책임자는 병커링 작업과 관련된 모든 작업자와 즉각적으로 직접 의사소통할 수 있어야 한다.
4. 병커링 시 자동 비상차단장치를 위한 통신수단은 선박과 육상간의 통신시스템(SSL) 또는 이와 동등한 수단으로서, 수급 선박과 병커링 공급원의 비상차단 시스템과 호환이 가능하여야 한다. (ISO 28460 참조)

405. 접지

병커링 이송장치로 설치된 호스, 이송 암, 배관 및 부속품은 전기적으로 연속적이고 적절하게 절연되어야 하며, 공인표준에 적합한 수준의 안전을 제공해야 한다. (API RP 2003과 ISGOTT 참조)

406. 이송 상태

1. 연료 이송 중에 연료안전 예방조치가 표기된 경고판을 병커링 스테이션으로의 접근 장소에 게시하여야 한다.
2. 이송 작업 중, 병커링 매니폴드지역의 작업 인원은 필수 인원으로 제한하여야 한다. 병커링 직무에 종사하거나 작업장 주변에서 일하는 모든 직원은 적절한 개인보호장비(PPE)를 착용해야 한다. 이송에 필요한 조건을 유지하지 못하면 작업이 중단되고 모든 필요한 조건이 충족될 때까지 이송이 재개되지 않아야 한다.
3. 고정되지 않은 탱크를 사용하는 선박에서의 병커링 작업 관련 절차는 고정된 연료탱크 및 장치와 동등한 수준의 안전성이 보장되도록 수행하여야 한다. 이동식 탱크는 선박에 선적하기 전에 채워야 하며, 연료장치에 연결하기 전에 적절히 고정시켜야 한다.
4. 선박에 영구적으로 설치되지 않은 탱크의 경우, 필요한 모든 탱크 관련 장치(배관, 제어장치, 안전장치, 도출장치 등)를 선박의 연료장치에 연결하는 것은 연료 수급 과정의 일부로 간주한다. 출발지에서 출발하기 전에 연료 수급 과정을

을 끝내야 한다. 해상 항해 또는 작동 중 이동식 탱크의 연결 및 분리는 허용되지 않는다.

제 5 절 폐위구역의 진입

501. 폐위구역 진입 요건

1. 정상적인 운항 상황에서 작업자는 고정식 또는 휴대식 장비로 산소가 충분하고 폭발성 대기가 없음이 확인된 경우에만 연료 탱크, 연료 저장실, 보이드구역, 탱크연결부 구역 또는 가스나 가연성 증기가 축적될 수 있는 기타의 폐위구역에 진입할 수 있다.
2. 위험구역으로 지정된 곳에 진입하는 인원은 가스가 없는 것이 확인된 후 그 상태가 유지되지 않는 한 잠재적인 발화원을 갖고 해당 구역에 진입해서는 안 된다. (IMO MSC Res.A.1050(27) 참조)

제 6 절 연료장치의 불활성화 및 퍼징

601. 연료장치의 불활성화 및 퍼징

1. 연료장치의 불활성 및 퍼징의 목적은 연료장치의 배관, 탱크, 장비 자체 내부나 주위 또는 인접한 구역에 가연성 대기가 형성되는 것을 방지하는 것이다.
2. 연료장치의 불활성 및 퍼징 절차는 공기가 가스가 있는 배관이나 탱크로 유입되지 않도록 하고, 반대로 가스는 연료장치의 외함(enclosure) 또는 인접한 구역 내의 공기가 있는 곳으로 유입되지 않도록 해야 한다.

제 7 절 연료장치 인근에서의 화기 작업 규정

701. 연료장치 내/인근에서의 화기 작업

가연성이 있거나 탄화수소로 오염되었거나 연소생성물로 인해 유독가스를 방출할 수 있는 연료 탱크, 연료 배관 및 단열장치 주위에서의 화기 작업은 화기 작업에 대한 안전이 확보되었음을 입증하고, 화기 작업과 관련된 모든 사항에 대하여 승인을 얻은 후 수행하여야 한다. ↓



2023

저인화점연료선박규칙 적용지침

GB-14-K

한 국 선 급

「적용지침의 적용」

이 적용지침은 저인화점연료선박 규칙을 적용함에 있어 규칙 적용상 통일을 기할 필요가 있는 사항 및 규칙에 상세히 규정하지 않은 사항 등에 대하여 정한 것으로서 해당 규정에 추가하여 이 적용지침에서 정하는 바에 따르는 것을 원칙으로 한다.

다만, 이 적용지침에서 정하는 것과 동등하다고 우리 선급이 인정하는 경우에는 별도로 고려할 수 있다.

“저인화점연료선박 규칙 적용지침”의 적용

1. 이 지침은 별도로 명시하는 것을 제외하고 2023년 7월 1일 이후 건조 계약되는 저인화점연료를 사용하는 선박에 적용한다.
2. 2022년판 규칙에 대한 개정사항 및 그 적용일자는 아래와 같다.

적용일자 : 2023년 7월 1일

제 6 장	연료격납설비
제 4 절	액화가스연료격납 - 413. 7항을 개정함.
제 13 장	통풍
제 8 절	덕트 및 이중관 - 801. 1항을 개정함.
부록 4	극저온용 고망간강
제 1 절	일반사항 - 102. 3항을 신설함.

차 례

제 1 장 일반사항	1
제 1 절 일반사항	1
제 2 장 목적과 기능요건	3
제 2 절 기능요건	3
제 3 장 일반요건	5
제 3 절 폭발 범위의 제한	5
제 4 장 선급등록 및 검사	7
제 3 절 정기적 검사	7
제 5 장 선박설계 및 배치	9
제 4 절 기관구역의 개념	9
제 6 절 비상차단으로 보호되는 기관구역	9
제 7 절 연료관의 위치 및 보호	9
제 8 절 연료준비실	9
제 6 장 연료격납설비	11
제 3 절 일반요건	11
제 4 절 액화가스연료격납	11
제 7 절 압력도출장치	20
제 8 절 액화가스연료탱크의 적재한도	21
제 9 절 연료 저장 조건	22
제 7 장 재료 및 관 설계	23
제 3 절 관 설계	23
제 4 절 재료	23
제 8 장 병커링	25
제 3 절 병커링 스테이션	25
제 5 절 병커링장치	25
제 9 장 연료소모장치로의 연료 공급	27
제 4 절 가스공급장치의 안전 기능	27
제 5 절 기관구역 외부에서 연료의 분배요건	27
제 6 절 가스안전 기관구역 내에 설치된 연소장치로의 연료공급장치	27
제 10 장 추진을 포함한 발전 기관 및 기타 연료소모장치	29
제 3 절 피스톤 형식의 내연기관	29
제 11 장 화재안전	31
제 3 절 방화	31

제 5 절	물분무장치	31
제 12 장	폭발 방지	33
제 3 절	일반요건	33
제 4 절	구역 분류	33
제 5 절	위험구역	33
제 13 장	통풍	35
제 3 절	일반요건	35
제 5 절	기관구역	36
제 8 절	덕트 및 이중관	36
제 14 장	전기설비	37
제 3 절	전기설비	37
제 15 장	제어장치	39
제 3 절	일반요건	39
제 4 절	벙커링 및 가스탱크 감시	39
제 8 절	가스탐지	39
제 10 절	통풍	39
제 16 장	제조 및 시험	41
제 1 절	일반사항	41
제 2 절	일반 시험요건 및 사양서	41
제 3 절	연료격납설비에 사용되는 금속재료의 용접 및 비파괴검사	42
제 4 절	구조용 금속재료의 기타요건	43
제 5 절	시험	43
제 7 절	시험 규정	46
〈부록〉		
부록 1	저인화점 연료공급장치에 사용되는 기자재의 요건	47
부록 2	신개념 연료격납설비의 설계에 한계상태방법의 사용에 대한 기준	67
부록 3	위험도 평가	73
부록 4	극저온용 고망간강	83
부록 5	메틸/에틸 알코올 연료선박 요건	85

제 1 장 일반사항

제 1 절 일반사항

102. 정의

1. **규칙 102.**의 4항에서 공인 표준이란 IEC 60079 시리즈 및 IEC 60092-502를 말하며, 우리 선급이 인정하는 관련 기관에 의해 안전성이 인증된 전기설비는 다음과 같다. **【규칙 참조】**
 - (1) **선급 및 강선규칙 6편 1장 표 6.1.1**의 13에 따라 방폭형 전기기기의 형식시험에 합격하였거나 발화를 일으킬 가능성이 없는 전기설비
 - (2) 우리 선급이 인정하는 관계 기관에 의해 안전하다고 평가되고 인증/등록된 전기설비
2. **규칙 102.**의 11항에서 폐위구역의 정의는 IEC 60092-502의 정의를 참조한다. **【규칙 참조】**
3. **규칙 102.**의 15항 (3)호에서 개방감판상의 탱크에도 탱크연결부 구역이 필요할 수 있다. 이는 위험지역의 제한이 안전상 중요한 선박에 적용된다. 탱크연결부 구역은 또한 탱크의 밸브, 안전밸브 및 계기장치와 같은 가스연료장치와 관련된 필수 안전 장비에 대하여 환경으로부터 보호를 위해 필요할 수 있다. **【규칙 참조】**
4. **규칙 102.**의 15항 (3)호에서 탱크연결부 구역에는 기화기 또는 열교환기와 같은 장치가 설치될 수 있다. 이러한 장비는 잠재적 방출원만으로 간주되고 발화원으로는 간주되지 않는다. **【규칙 참조】**
5. **규칙 102.**의 17항에서 기화기 또는 열교환기와 같은 장비가 설치된 탱크연결부 구역은 연료준비실로 간주되지 않는다. 이러한 장비는 잠재적 방출원만으로 간주되고 발화원으로는 간주되지 않는다. (2019) **【규칙 참조】**
6. **규칙 102.**의 38항에서 반폐위구역이란 갑판 및/또는 격벽으로 둘러싸인 구역으로 자연통풍조건이 개방감판과는 현저히 다른 구역을 의미한다. **【규칙 참조】** ↓

제 2 장 목적과 기능요건

제 2 절 기능요건

201. 기능요건

1. **규칙 201.**의 1항에서 신인성이란 항목의 가용성과 가용성에 영향을 미치는 요인을 설명하는 총체적 용어로서, 신뢰성 성능, 유지 보수 성능, 유지 보수 지원 성능 등을 포함한다. **【규칙 참조】** ↓

제 3 장 일반요건

제 3 절 폭발 범위의 제한

301. 폭발 범위의 제한 [규칙 참조]

1. 301.의 적용에서 이중 연료관은 잠재적 방출원으로 고려하지 않는다. ↓

제 4 장 선급등록 및 검사

제 3 절 정기적 검사

303. 정기검사

1. 규칙 303.의 8항 (1)호에서 진공단열된 독립형탱크 C의 접근 개구라 함은 출입용 맨홀, 청소구멍 또는 검사구멍 등을 말한다. (2021) 【규칙 참조】 ↓

제 5 장 선박설계 및 배치

제 4 절 기관구역의 개념

401. 기관구역의 개념 【규칙 참조】

1. 규칙 401.의 적용상 과급기 전단에서 공기와 혼합된 연료 가스를 사용하는 예혼합엔진(premixed engine)은 비상차단으로 보호되는 기관구역에 설치되어야 한다.

제 6 절 비상차단으로 보호되는 기관구역

601. 비상차단으로 보호되는 기관구역

1. 규칙 601.의 1항에서 정기적으로 무인화되는 구역”은 선급 및 강선규칙 9편 3장에 따른 UMA 선박의 기관구역이다. 【규칙 참조】

제 7 절 연료관의 위치 및 보호

701. 연료관의 위치 및 보호

1. 규칙 701.의 2항에서 전기설비실은 자동전화교환기와 공기조화덕트구역을 포함한다. 【규칙 참조】

제 8 절 연료준비실

801. 연료준비실 【규칙 참조】

1. 연료준비실은 위치에 관계없이 극저온의 가스 누출액을 안전하게 수용하도록 배치하여야 한다.
2. 연료준비실 경계의 재료는 구역의 경계, 즉 격벽 및 갑판에 적절할 열 보호를 설치하지 않는 한 가능한 최대 누출 시나리오에 적용할 수 있는 최저 온도에 맞추어 설계하여야 한다.
3. 연료준비실은 극저온의 액체가 누출되더라도 주위의 선체 구조가 견딜 수 없는 저온에는 노출되지 않도록 배치하여야 한다.
4. 연료준비실은 누출로 인한 최대 압력 상승에 견딜 수 있도록 설계되어야 한다. 대안으로 안전한 위치로 압력도출장치를 설치할 수 있다. ↓

제 6 장 연료격납설비

제 3 절 일반요건

301. 일반요건

1. 규칙 301.의 5항에서 우리 선급이 인정하는 경우는 규칙 301.의 9항을 만족하는 경우를 말한다. 【규칙 참조】
2. 규칙 301.의 10항에서 드립트레이의 설치가 필요한지의 여부는 다음에 따라 결정된다. 【규칙 참조】
 - (1) 탱크가 개방갑판상에 있을 때에는 탱크연결부 및 기타 누출원으로부터 누설로부터 갑판을 보호하는 드립트레이가 설치되어야 한다.
 - (2) 탱크가 개방갑판 하부에 있으나 탱크연결부가 개방갑판 상부에 있을 때에는 탱크연결부 및 기타 누출원으로부터의 누설로부터 보호되도록 드립트레이가 설치되어야 한다.
 - (3) 탱크와 탱크연결부 모두 개방갑판 하부에 있을 때에는 모든 탱크연결부를 탱크연결부 구역 내에 설치하여야 한다. 이 경우에는 별도의 드립트레이가 요구되지 않는다.

제 4 절 액화가스연료격납

404. 2차 방벽의 설계 (2019)

1. 규칙 404.의 경우 비금속 재료의 2차 방벽은 다음에 정하는 바에 따른다. 【규칙 참조】
 - (1) 연료와의 적합성이 확인되어 있고 대기압에 있어서 연료온도에 따른 필요한 기계적 성질을 가지는 것으로 하여야 한다.
 - (2) 우리 선급이 필요하다고 인정한 경우, 이 2차 방벽이 유효한 성능을 가짐을 확인하기 위하여 모형시험을 요구할 수 있다.
 - (3) 이음부에 대해서는 시공법시험 및 시공확인시험을 하여야 한다. 이 시험의 방안은 미리 우리 선급의 승인을 받아야 한다.
2. 규칙 404.의 1항의 경우 완전 2차 방벽에는 우리 선급이 특히 필요하다고 인정하는 경우를 제외하고 누설된 액체연료를 15일간 격납할 수 있음을 확인하기 위한 특별한 해석은 하지 않을 수 있다. 【규칙 참조】
3. 규칙 404.의 4항의 적용상 2차 방벽의 검사가 육안검사에 의하지 않을 경우의 검사방법은 다음의 요건에 따른다. 【규칙 참조】
 - (1) 2차 방벽의 검사방법 및 판정기준과 2차 방벽으로서의 성능에 대한 모형시험 등으로 유효성을 확인한다.
 - (2) 2차 방벽은 필요한 기능을 모형시험에서 확인한다. 이 모형시험은 선박의 일생을 통하여 이 2차 방벽이 필요한 성능을 유지될 수 있음이 확인될 수 있어야 한다.
 - (3) (1)호 및 (2)호에 관하여 유효성 및 신뢰성을 나타낸 충분한 자료가 제출되어 이것이 적절하다고 인정될 경우 이 모형시험을 생략할 수 있다.

405. 부분 2차 방벽과 1차 방벽의 소규모 누설에 대한 보호장치 (2019) 【규칙 참조】

1. 부분 2차 방벽
 - (1) 누설된 액화가스연료로부터 내저판의 보호는 다음의 요건에 따른다.
 - (가) 드립 트레이(drip tray) 등을 설치하여 2차 방벽으로 하는 경우 예를 들어 그림 6.1와 같이 누설된 액화가스연료가 2차 방벽으로부터 새어나오지 않도록 고려가 되어있는 경우는 보호할 필요는 없으나 이와 같은 고려가 되어있지 않은 경우는 내저판을 단열재 등으로 보호하여야 한다.
 - (2) 규칙 405.의 1항에서 규정한 스프레이 실드는 그 기능이 시험에 의하여 확인되어야 한다. 【규칙 참조】

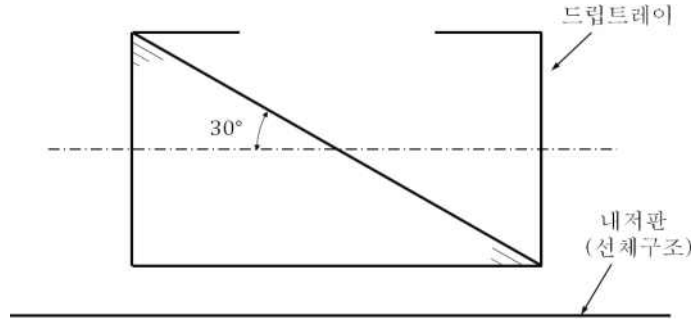


그림 6.1 내저판을 보호하기 위한 드립 트레이

406. 지지 구조 (2019) 【규칙 참조】

1. 냉각식 연료탱크와 지지대 금속부와의 사이에는 지지대를 통하여 선체구조 부재가 비정상적으로 냉각되는 일이 없도록 규칙 413.의 1항의 요건에 따라 적절한 단열재를 설치하여야 한다.

408. 단열 【규칙 참조】

1. 408.의 요건에 따라 진공단열탱크의 단열은 부록 1에 따라 승인되어야 한다. (2020)

409. 설계하중 (2019)

1. 열로 인한 하중 【규칙 참조】

- (1) 규칙 409.의 3항 (3)호 (다) (a)의 경우 탱크구조에 과도한 열응력이 발생하지 않도록 쿨링다운을 위한 장치를 설치해야 한다.
- (2) (1)호에서 규정한 장치는 쿨링다운 실적이 있는 유사한 설계의 연료탱크로서 안전성이 입증되었는지 또는 열응력 해석을 하여 안전성이 확인된 온도강하곡선을 상회하지 않은 속도로 쿨링다운을 하여야 한다.
- (3) (1)호에 나타낸 장치는 연료적재시 뿐 아니라 부분 충전 항해중의 황천 항해시에도 연료탱크에 남아있는 액체연료의 비산에 의한 과도한 열응력이 생길 가능성이 있을 경우에는 쿨링다운을 하여야 한다.
- (4) 규칙 409.의 3항 (3)호 (다) (b)의 경우 쿨링다운시 및 연료의 부분적재시의 상하방향의 온도분포 및 필요한 경우 연료만재 상태에 있어서 연료탱크판의 판두께 방향의 온도분포를 고려하여 열응력 해석을 하여 강도를 확인하여야 한다.
- (5) (4)호에서 정하는 연료탱크에 대하여 우리 선급은 지지구조의 방식이 특수한 경우에는 지지구조에 의한 연료탱크 구속조건을 고려한 연료탱크의 열응력 해석을 요구할 수 있다. 또한, 열팽창 계수가 다른 재료를 사용하는 경우에도 그 영향을 고려한 열응력 해석을 요구할 수 있다.
- (6) (4)호 및 (5)호에서 지지구조의 방식이 특수한 경우 우리 선급은 지지구조 자체의 열응력 해석을 요구할 수 있다.

2. 진동 【규칙 참조】

- (1) 규칙 409.의 3항 (3)호 (라)의 적용상 연료탱크판 및 보강재는 주기관 및 프로펠러와 같은 기진원과 공진하여 악영향이 발생되지 않은 치수의 것이어야 한다. 연료탱크판 및 보강재의 고유진동수는 액체연료에 접해진 상태에 있어서 최저치로 하여야 한다.

3. 정적 환경사 하중 【규칙 참조】

- (1) 규칙 409.의 3항 (3)호 (아)의 경우 선체의 손상 또는 침수에 의한 부가하중을 고려하지 않아도 좋다.

4. 선박운동으로 인한 하중 【규칙 참조】

- (1) 규칙 409.의 4항 (1)호 (가)의 “선체운동으로 인한 가속도 성분의 예측 방법”으로써 선급 및 강선규칙 7편 5장 428.의 2항 (1)호의 가속도 성분식을 참조할 수 있다. (2020)
- (2) 규칙 409.의 4항 (1)호 (가)의 규정에서 “제한된 구역을 항해하는 선박”이란 선급부호에 연해구역 또는 평수구역으로 등록된 선박을 말한다. 이 경우 항해구역에 있어서 우리 선급이 적절하다고 인정하는 해상자료에 근거한 선체운동 계산의 결과에 의해서 동적하중을 결정할 수 있다.

5. 슬로싱 하중 【규칙 참조】

- (1) 규칙 409.의 4항 (1)호 (다)의 경우 슬로싱 하중은 연료탱크 방식에 따른 모형실험으로 검토한 것으로 한다. 선체 동요주기와 액체의 고유주기의 동조를 피하기 위해서 이들에 관한 자료를 본선에 비치하여야 한다.

- (2) (1)호에 관계없이 L_f 가 90 m 미만의 선박으로서 독립형탱크 형식 C에 있어서는 특별히 슬로싱 하중에 의한 연료 탱크의 구조강도에 대하여 고려하여야 할 필요는 없으나, 탱크내의 연료관장치, 연료펌프 등의 설치에 관해서는 슬로싱에 의한 충격압을 충분히 고려하여야 한다.

412. 설계조건 (2019)

1. 최종설계조건

- (1) 규칙 412.의 1항 (1)호 (다)의 적용상 9% 니켈강과 같이 용접부의 강도가 모재의 강도보다 낮을 경우 R_e 및 R_m 값은 용접금속의 기계적 성질의 규격치로 하여야 한다. 알루미늄합금 5083-O재 및 5083/5183의 용접접속 등에 9% Ni강은 용접법 등을 감안하여 사용상태의 저온에 있어서 항복응력 및 인장응력의 증가를 고려하여 R_e 및 R_m 값을 수정할 수 있다. 【규칙 참조】

2. 피로설계조건

- (1) 규칙 412.의 2항의 경우 피로하중에 의한 응력은 원칙적으로 각종의 변동응력 중 지배적인 것에 대하여 그림 6.2의 누적빈도 곡선으로부터 구하여야 한다. 【규칙 참조】

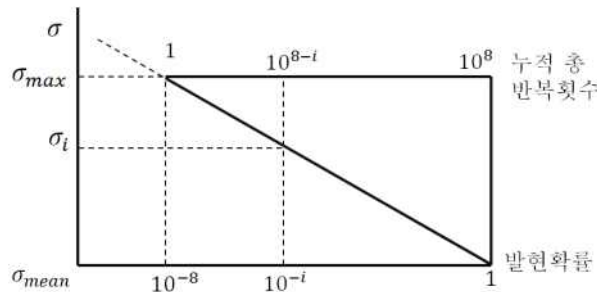


그림 6.2 누적빈도 곡선

- (2) (1)호에서 나타낸 동적빈도 분포를 사용하여 규칙 415.의 2항 (4)호의 요건에 정한 피로강도해석을 행할 때 사용하는 대표응력(σ_i)의 수는 8점으로 하여 σ_i 및 그 반복횟수 n_i 는 일반적으로 다음 산식에 따를 수 있다.

$$\sigma_i = \frac{17-2 \cdot i}{16} \sigma_{max} \quad (\text{다만, } i = 1, 2, 3, \dots, 8)$$

$$n_i = 0.9 \times 10^i$$

σ_{max} : 하중최대 기대값에 의해서 발생하는 응력.

- (3) 규칙 412.의 2항 (6)호의 경우 피로균열 전파속도의 산정에 사용하는 피로하중은 원칙적으로 규정하는 항해구역의 가장 가혹한 기간에 일어날 수 있는 하중의 최대 기대값을 사용하여야 한다. 규칙 그림 6.3의 하중 빈도분포를 사용하여 해석을 할 경우 대표응력(σ_i)의 수는 5점으로 하여 σ_i 및 그의 반복수 n_i 은 다음 식에 따를 수 있다. 【규칙 참조】

$$\sigma_i = \frac{5.5-i}{5.3} \sigma_{max} \quad (\text{다만, } i = 1, 2, 3, \dots, 5)$$

$$n_i = 1.8 \times 10^i$$

σ_{max} : 하중최대 기대값에서 발생하는 응력

- (4) 규칙 412.의 2항 (7)호에서 “특정항로에 종사하는 선박” 이란 409.의 4항 (1)의 “제한된 구역을 항해하는 선박”을 말한다. 【규칙 참조】

413. 재료 (2019)

1. 선체온도분포의 계산

규칙 413.의 1항 (1)호에서 선체구조의 온도를 산출하는 경우의 계산조건은 다음에 정하는 바에 따른다. 【규칙 참조】

- (1) 계산의 대상으로 하는 선박의 상태는 계획만재 흡수상태로 하여야 한다.
- (2) 계산의 대상으로 하는 연료탱크의 손상은 다음에 따른다. 다만, 독립형탱크 형식C에 관한 연료탱크의 손상은 고려하지 않아도 좋다.
 - (가) 연료탱크는 선체의 횡방향 수밀격벽 간에 있는 모든 연료탱크가 손상한 것으로 한다. 다만, 선체의 횡단면이 선체의 종통격벽에 의해 2개 이상의 구획으로 분할된 경우 각각의 구획내의 모든 연료탱크가 손상한 것으로 가정한다.
 - (나) 연료탱크의 손상개소는 예상되는 모든 부분을 포함한다.
 - (다) 연료탱크의 손상 시, 액체연료만 누설하는 것으로 보고 연료탱크 지지구조 및 설치물 등이 변형 또는 파괴되지 않은 것으로 가정한다.
 - (라) 완전 2차 방벽이 요구될 경우는 액체연료의 누설은 순간적으로 일어나고 손상 연료탱크내의 잔류연료 액위와 연료저장창 구역내 누설연료 액위는 바로 동일액면에 달하는 것으로 가정한다.
- (3) 계산모델의 경계조건은 다음에 따른다.
 - (가) 연료저장창 구역에 인접하는 구획의 온도는 열전달계산에 의하여 결정한 것으로 한다. 연료저장창 구역에 인접하는 구획에 바로 인접하는 구획의 온도는 0°C의 정지기체로 생각할 수 있으며, 또한 기관실의 경우 5°C의 정지기체로 할 수 있다.
 - (나) 햇빛의 복사는 없는 것으로 한다.
 - (다) 단열재, 지지구조 등의 연료저장창 구역내의 구조물은 액체연료를 흡수하지 않는 것으로 가정한다.
 - (라) 동 구획내의 기체 및 액체는 같은 온도로 가정한다.
 - (마) 연료탱크의 손상 시, 연료탱크와 연료저장창 구역의 각 액면에서의 압력은 대기압과 동등하다고 가정한다.
 - (바) 단열재 내부의 기체이동은 없는 것으로 가정한다.
 - (사) 습기의 영향은 없는 것으로 가정한다.
 - (아) 연료탱크 손상 시에도 선체는 정상상태의 자세를 유지하는 것으로 가정할 수 있다.
 - (자) 도장의 영향은 없는 것으로 가정한다.
- (4) 열전달계산의 계산조건은 다음에 따른다.
 - (가) 온도분포 및 열전달은 정상상태의 현상으로 취급하고 과도상태는 고려하지 않아도 좋다.
 - (나) 해수는 밀도 1,025 kg/m³ 및 응고점 -2.5°C로 하는 이외에는 청수와 같은 성질로 가정한다.
 - (다) 액체연료는 균일온도로 가정한다.
 - (라) 각종 경계벽의 열전달율은 표 6.1에 나타난 값을 사용하여 계산할 수 있으나 보통 공표된 전열공학 자료의 실험식을 기본으로 하여 계산할 수 있으며 이 경우 복사에 의한 열전달도 고려하여야 한다.

표 6.1 각종 경계벽의 열전달율

경계벽	열전달율 (W/m ² ·°C)
정지기체 ← → 선체 또는 액체	5.8
정지해수 ← → 선체	116.3
연료 증기 ← → 공기에 접한 선체	11.6

- (마) 온도분포 검토대상의 재료는 일반적으로 방향성이 없는 균질인 것으로 가정한다.
- (바) 휨 보강재는 핀(fin)으로 취급할 수 있다.
- (사) 액체연료의 증발잠열에 의한 냉각은 고려하지 않아도 좋다.
- (아) 각 단열재 온도는 판두께 중앙의 온도로서 표시하고 각각의 부재에 대해서는 다음에 따른다.
 - (a) 판에 부착된 2차 휨 보강재의 온도는 판의 온도와 같지만 2차 휨 보강재의 깊이방향의 온도분포가 구분되어 있는 경우는 그 온도분포 면적 평균으로 할 수 있다.
 - (b) 판 또는 2차 휨 보강재를 지지하는 1차 휨 보강재의 온도는 웹에 대해서는 깊이의 중앙에서의 온도 또한 부재에 대해서는 면재의 온도로 한다.

(c) 내각과 외각을 접촉하는 부재 예를 들면 브래킷과 거더 등의 온도는 내각온도와 외각온도의 평균으로 한다.

(d) 브래킷에 대해서는 브래킷의 면적중심에 대한 온도로 한다.

2. 선체구조용 재료

- (1) 재료의 설계 온도가 **규칙 413**의 2항 (2)호의 요건에 따라 **규칙 표 7.3**과 **표 7.4**의 재료에 대해 지정된 것보다 높은 온도 범위에 해당하는 경우 재료에 따른 충격 시험 온도 대신 설계온도에 상응하는 **규칙 표 7.1**에서 **표 7.4**에 주어진 충격 시험 온도를 사용할 수 있다. 예를 들어, 설계온도가 -45°C 에서 사용되는 2.25% Ni 강관의 경우에는 그 충격시험 온도는 -50°C 로, 설계온도가 -61°C 로 사용되는 3.5% Ni 강관의 경우에는 그 충격시험 온도는 -70°C 로 할 수 있다. **【규칙 참조】**

3. 단열재 **【규칙 참조】**

- (1) **규칙 413**의 3항 (1)호에서 규정하는 독립형탱크의 단열재는 단열구조가 실제 생긴 강제변형 및 열신축을 받은 상태에 대해서도 단열성능을 저하시키는 유해한 결함이 발생하지 않도록 한다.
- (2) (1)호에 정한 성능은 필요에 따라 6항에 규정한 단열재시공법 시험에서 확인하여야 한다.

4. 단열재의 특성 **【규칙 참조】**

- (1) **규칙 413**의 3항 (2)호에서 규정하는 단열재의 특성은 일반적으로 **표 6.2**에 의하여 확인한다.
- (2) (1)호에 정하는 것 이외에 단열방식에 대해서 우리 선급은 추가의 특성확인시험을 요구할 수 있다.
- (3) (1)호에 정한 단열재의 특성확인시험에서 별도로 정하는 승인요령에 따라 승인된 단열재로써 이미 우리 선급에 의해 성능이 확인되어 그 성능이 목적을 위하여 충분하다고 인식된 경우에는 해당 항목의 시험을 생략할 수 있다.
- (4) (1)호에서 (3)호에 해당되지 않는 단열재에 대하여는 다음에 따른다.
- (가) 독립형탱크의 지지재에 사용되는 단열재에 대하여는 **표 6.2**의 멤브레인의 란을 적용하여야 한다.
- (나) **규칙 408**의 요건에 따라 단열재의 설치가 요구되지 않지만 연료탱크에 설치하는 단열재에 대하여는 단열방식에 따라서 **규칙 413**의 3항 (2)호의 특성 중 필요한 특성에 대한 자료를 우리 선급에 제출하여야 한다.
- (5) **규칙 413**의 3항 (2)호에서 정하는 특성에 대한 시험방법은 **표 6.3** 또는 우리 선급이 적절하다고 인정하는 시험방법을 따른다.

5. 단열재의 품질관리

규칙 413의 3항 (2)호의 적용상 단열재의 제조, 저장, 취급, 조립, 품질관리 및 햇빛에 노출됨에 따른 영향에 대한 관리방법은 다음 각 호에 정하는 것을 따른다.

- (1) 단열재는 별도로 정한 승인요령에 따라서 승인을 받아야 한다. 이때 제조소에서 제조, 저장, 취급, 품질관리에 대해서 정해진 방법에 따라 시험 및 검사를 하여야 한다.
- (2) 단열시공에 관한 검사는 다음에 정하는 시험 및 검사를 하여야 한다.
- (가) 단열시공법 시험
실적이 없는 단열방식 및 시공방법에 대해서는 본 선급의 승인을 얻은 방안에 따라 시공법 확인을 위한 시험을 하여야 한다. 이 시험은 필요에 따라서 단열재 제조소 또는 조선소에서 하여야 한다.
- (나) 단열시공확인 시험
우리 선급의 승인을 득한 방안에 따라 단열시공 중의 작업관리, 작업환경관리 및 품질관리 상황을 확인하기 위한 시험을 하여야 한다.
- (다) 완성검사
단열시공 후 치수 모양, 외관 등에 대해서 미리 우리 선급의 승인을 받은 시공요령에 따라 검사를 하고, **규칙 16장 501**의 6항에서 정하는 시험에 대하여도 단열 성능을 확인하여야 한다.

6. 단열재의 보호 **【규칙 참조】**

규칙 413의 3항 (4)호에서 규정하는 단열재는 다음 각 호에 따라서 보호된 것으로 한다.

- (1) 연료저장장치 구역 및 탱크덮개 내에 설치하는 단열재에 대하여는 특별히 필요하다고 인정하는 경우를 제외하고 화재에 대한 보호 및 기계적 손상에 대하여 보호하지 않아도 좋다. 다만, 코팅 또는 알루미늄 호일 등에 의하여 표면 처리된 것으로 하여야 한다.
- (2) 노출부에 설치된 단열재는 아연철판 등으로 보호하거나 **선급 및 강선규칙 8편 3장 201**의 요건에 정한 불연성의 단열재에 방습코팅을 한 것이어야 한다. 우리 선급이 필요하다고 인정한 경우 기계적 손상에 대하여 보호하고 적절한 강제피복을 시공할 것을 요구할 수 있다.
- (3) 단열재 표면에 도포하는 도료는 **선급 및 강선규칙 8편 4장 1절**의 요건 또는 이와 동등한 기준에 만족하여야 한다.

7. 고방간강을 연료 탱크에 사용하는 경우에는 부록 4에 따른다. (2020) **【규칙 참조】**

표 6.2 연료탱크 형식과 단열재료의 특성 (2019)

No.	확인항목	멤브레인	독립형탱크 형식 A/B	독립형탱크 형식 C	비고	
1	연료와의 적합	○ ¹⁾	○ ¹⁾			
2	연료에 의한 용해	○ ¹⁾	○ ¹⁾			
3	연료의 흡수성	○ ¹⁾	○ ¹⁾			
4	수축성	○ ¹⁾	○ ¹⁾			
5	시효성	○	○ ¹⁾	□		
6	독립기포율	△	△	△	독립기포재료만 대상	
7	밀도	○	○	○		
8	기계적 성질	굽힘강도	○	○	○	
		압축강도	○			
		인장강도	○	○	○	
		전단강도	○			
		열팽창성	○	○ ²⁾	○ ²⁾	
9	마모성	○				
10	결합성	△	△ ¹⁾	□	접착 사용된 재료를 대상	
11	열전도율	○	○	○		
12	진동 저항성	△	△ ¹⁾		규칙 413.의 3항 (7)호도 고려할 것	
13	화재 및 화염 전파에 대한 저항성	○	○	○		
14	피로파괴 및 균열진전에 대한 저항성	△				
<p>(비고)</p> <ul style="list-style-type: none"> ○ 표는 확인시험을 하여 특성을 확인할 필요가 있는 항목. △ 표는 재료의 종류에 따라서 확인시험을 할 필요가 있는 항목. □ 표는 특성에 관한 자료를 준비하여 두는 것이 바람직한 항목. <p>(주)</p> <ol style="list-style-type: none"> 1) 단열재가 규칙 405.의 1항에서 규정하는 스프레이 실드로 된 경우는 필요로 한다. 기타 경우에는 이 특성에 관한 자료를 준비하여 둔다. 2) 연료탱크의 설계온도가 -10°C보다 높은 경우는 일반적으로 필요하지 않다. 						

표 6.3 단열재료 시험방법 (2019)

시험항목	시험방법
1. 연료와의 적합성	연료에 침적후, 인장, 압축, 전단 및 굽힘시험 (DIN 53428)
2. 연료에 의한 용해성	연료에 침적전후, 시험편 치수 및 중량의 변화 (DIN 53428)
3. 연료의 흡수성	연료에 침적전후, 시험편의 중량비교 또는 흡수성 시험 (DIN 53428)
4. 수축성	ISO 2796, ASTM D 2126
5. 시효성	-
6. 독립기포율	ISO 4590, ASTM D6226
7. 밀도	ISO 845, ASTM D 1622
8. 기계적 성질	굽힘강도 (ISO 1209, ASTM C 203, D 790), 압축강도 (ASTM D695, D 1621), 인장강도 (ISO 1926, EN 1607, ASTM D638, D 1623), 전단강도 (ISO 1922, ASTM C 273) 열팽창성 (ASTM D 696, E 831)
9. 마모성	-
10. 결합성	ASTM D 1623
11. 열전도율	ISO 8302, KS L 9016, ASTM C 177, C 518
12. 진동 저항성	ISO 10055
13. 화재 및 화염전파에 대한 저항	DIN 4102
14. 피로파괴 및 균열전파에 대한 저항성	-

414. 제작 (2019)

1. 용접 이음부의 설계

- (1) 규칙 414.의 1항 (1)호에서 “돔에 설치되는 작은 관통부”라 함은 최대허용 설정압력이 0.07 MPa 이하의 연료 탱크의 경우에 있어서 돔에 비하여 매우 작은 통상의 연료관 또는 이와 동등한 크기인 기타 관통부를 말한다.
- (2) (1)호에 정하는 관통부의 용접에 대하여는 완전용입형 용접으로 하지 않아도 좋으나 적절한 V형 홈을 가져야 한다. 이 경우 바깥지름이 100 mm 이상의 관통부에 대하여서 전 용접선에 대하여 바깥지름이 100 mm 미만의 관통부에 대하여는 적절히 선정하여 비파괴검사를 하여야 한다. 【규칙 참조】
- (3) 규칙 414.의 1항 (2)호 (가)에서 “대단히 작은 프로세스 압력용기”라 함은 압력용기가 뒷담판을 제거하기 어려운 정도로 작은 압력용기를 말한다. 【규칙 참조】

415. 탱크 형식 (2019)

1. 독립형탱크 형식 A 【규칙 참조】

- (1) 설계기준
규칙 415.의 1항 (1)호 (가)에서 “인정하는 기준”이라 함은 원칙적으로 선급 및 강선규칙 3편 15장의 요건을 말한다.
- (2) 구조해석
 - (가) 규칙 415.의 1항 (2)호 (가)의 적용상 부식 예비두께는 규칙 401.의 7항의 요건에 따라 경감 또는 무시할 수 있다. 내압에 의한 막응력 또는 축응력을 무시할 수 없는 구조에 대하여서는 선급 및 강선규칙 3편 15장에서 정하는 식을 적절히 수정하여 적용하여야 한다.
 - (나) (가)호에 따라서 규칙 401.의 7항에 의한 부식예비두께를 고려하지 않는 경우 보강재의 단면계수는 선급 및 강선규칙 3편 15장 2절의 요건을 준용하여 산출된 값을 1.2로 나눈 값 이상이어야 한다.
 - (다) 규칙 415.의 1항 (2)호 (나)의 적용상 하중 및 선체변형에 대하여는 다음을 고려하여야 한다.
 - (a) 파랑에 의한 종방향 굽힘모멘트 및 정수중 종방향 굽힘모멘트에서 발생하는 선체변형
 - (b) 지지구조 방식으로 인해 필요한 경우 파랑에 의한 수평 굽힘모멘트 및 비틀림 모멘트에서 발생하는 선체변형
 - (c) 규칙 409.의 3항 (3)호 (가)의 요건에서 정한 내압

- (3) 허용응력
 - (가) 규칙 415.의 1항 (3)호 (가)에서 “종래 사용되고 있는 방법” 이란 보(beam) 이론을 말하며 대상으로 하는 응력의 종류는 굽힘응력과 축응력을 합한 것으로 한다.
 - (나) 규칙 415.의 1항 (3)호 (가)에서 적용상 1차 부재에 대한 상세한 응력계산을 할 경우의 등가응력 σ_c 에 대한 허용응력은 표 6.4에 따른다.

표 6.4 등가 1차 응력에 대한 허용응력 (2019)

페라이트강	오스테나이트강	알루미늄합금
$0.79 R_e$	$0.84 R_e$	$0.79 R_e$
$0.53 R_m$	$0.42 R_m$	$0.42 R_m$
(비 고) 각각의 재료에 대하여 상기값 중 작은 쪽으로 한다. R_e 및 R_m 는 규칙 412.의 1항 (1)호 (다)에서 정하는 바에 따른다.		

2. 독립형탱크 형식 B

(1) 구조해석 【규칙 참조】

규칙 415.의 2항 (2)호의 적용은 다음 각 호에 따른다.

- (가) 연료탱크를 구성하는 주요구조는 입체골조 구조해석 또는 유한요소법 등에 의한 해석을 하여야 한다. 이 경우 해석 대상범위는 선체의 국부구조 및 지지구조를 포함하여 선체의 수직, 수평굽힘 및 비틀림모멘트에 의한 선체변형 및 국부적인 선체변형을 고려하여야 한다.
- (나) 연료탱크를 구성하는 주요 구조부재는 유한요소법에 의해 그 상세부까지 응력계산을 하여야 한다. 다만, 이와 동등한 결과를 얻을 수 있다고 인정되는 경우는 입체골조 구조해석에 따를 수 있다.
- (다) (가)와 (나)에 있어서 규칙 415.의 2항 (2)호 (나)에서 정하는 선체와 연료탱크 간 상호작용력의 계산에 필요한 각종 동적하중은 원칙적으로 규칙 409.의 4항 (1)호 (가) 및 규칙 415.의 2항 (2)호 (다)에 따라 장기예측을 하여 우리 선급이 적절하다고 인정하는 발현확률의 최대기대값으로 하여야 한다. 이 하중에 의한 동적응력 (σ_{dyn})은 규칙 411.의 2항 (3)호에 따라 상호의 위상차에 대해 평가되어야 하며, 동적응력을 포함한 전응력은 이 동적응력과 정적응력(σ_{st})을 합한 것으로 한다. 다만, 연료탱크내 하중은 규칙 409.의 4항 (1)호 (가) 및 규칙 415.의 2항 (2)호 (다)에서 직접 계산한 가속도의 장기예측값을 사용하여 규칙 409.의 3항 (3)호 (가) (e)에서 정하는 내압으로 고려할 수 있다.
- (라) 연료탱크판 및 탱크판에 부착된 방요재의 치수는 그 응력분포 및 응력의 형태를 고려하여 우리 선급이 인정하는 바에 따른다.
- (마) 연료탱크내에 격벽을 설치한 경우 격벽판 및 격벽판에 붙은 방요재의 치수는 우리 선급이 인정하는 바에 따른다.
- (바) 연료탱크의 강도부재는 고응력부 또는 응력집중부의 모재 및 용접접속부에 대하여 피로강도해석을 하여야 한다. S-N 곡선은 다음 기재사항을 고려한 실험에 의하여 구하여야 한다.
 - (a) 시험편의 모양 및 치수
 - (b) 응력집중과 노치감도
 - (c) 응력형태
 - (d) 평균응력
 - (e) 용접조건
 - (f) 환경온도
- (사) 2차 방벽의 설계기준에 관련하여 규칙 415.의 2항 (2)호 (가)에서 정하는 균열진전해석을 하여 예정된 초기균열이 일정기간에 한계균열 길이에 도달하지 않는 것을 확인하여 이 해석으로부터 얻은 균열길이에 기반으로 연료누설량을 구하여야 한다.
- (아) 연료탱크판의 압축좌굴, 방요거더의 트리핑좌굴, 전단좌굴, 트리핑브래킷의 굽힘좌굴 등에 대하여 충분한 강도를 가지는 것을 확인하여야 한다.
- (자) 응력해석의 정도는 규칙 16장 501.의 5항의 요건에 따라 모형탱크시험 또는 실선 압력시험 시에 응력계측을 하여 확인하여야 한다.

3. 독립형탱크 형식 C 【규칙 참조】

(1) 구조해석

- (가) 규칙 415.의 3항 (1)호의 적용상 연료탱크 압력에 의한 치수, 모양 및 개구의 보강에 대하여서는 선급 및 강선 규칙 5편 5장의 제1종 압력용기의 요건을 적용하여야 한다.
- (나) 규칙 415.의 3항 (2)호 (다)의 설계외압 P_e 중 P_4 는 액화가스연료탱크의 배치에 따라서 선급 및 강선규칙 3편 10장 2절 및 3편 16장 2절, 3편 17장 2절의 요건을 준용하여 산출한 것으로 한다.

(2) 허용응력

규칙 415.의 3항 (3)호 (가)의 적용상 지지구조에서의 원주방향 응력은 발생 가능한 하중조건을 충분히 고려하여 우리 선급이 허용 가능한 절차에 따라 계산되어야 한다.

(가) 보강링에서의 허용응력

탄소망간강으로 제작된 수평 실린더형 탱크가 새들(saddles)에 의해 지지되는 경우, 보강링에서의 등가응력 (σ_e)은 다음의 허용응력(σ_{all}) 보다 작아야 한다.

$$\sigma_e \leq \sigma_{all}$$

σ_{all} : $0.57 R_m$ 과 $0.85 R_e$ 중 작은 값
 R_m, R_e : 규칙 412.의 1항 (1)호 (다)에 따른다.

σ_e : 등가응력 (N/mm²)

$$\sigma_e = \sqrt{(\sigma_n + \sigma_b)^2 + 3\tau^2}$$

σ_n : 보강링 원주방향의 법선응력(normal stress)(N/mm²)
 σ_b : 보강링 원주방향의 굽힘응력(N/mm²)
 τ : 보강링에서 전단응력(N/mm²)

등가응력 σ_e 는 규칙 409.의 3항 (3)호 (아) 및 4항 (1)호 (나), 5항에 정하는 하중조건을 충분히 고려하여 우리 선급이 인정하는 절차에 따라 보강링의 모든 범위에 걸쳐 계산되어야 한다.

(나) 보강링에 대하여는 다음의 가정이 적용되어야 한다.

- (a) 보강링은 웹, 면판, 이중판 그리고 조합되는 동판으로 형성되는 원주방향 빔으로 고려하여야 한다.

동판의 유효폭은 다음에 따른다.

(i) 원통형 동체

웹의 각 측면에서 $0.78\sqrt{rt}$ 이하의 유효폭 (mm).

이중판의 경우, 그 거리 내에 포함시킬 수 있다.

여기서,

r : 원통형 동체의 평균 반지름 (mm)

t : 동판 두께(mm)

(ii) 종격벽(로브 탱크(lobe tank)의 경우)

유효폭은 적절한 기준을 만들어 그에 따르고, 웹의 각 측면에서 $20 t_b$ 값을 기준값으로 할 수 있다.

여기서,

t_b : 격벽 두께 (mm).

- (b) 보강링은 탱크의 전단력으로부터 이차원전단류이론에 의해 결정되는 전단응력 때문에 링의 각 측면에서 원주 방향 힘을 받는 것으로 되어야 한다.

(다) 지지구조에서의 반력 계산을 위해 다음의 요인들이 고려되어야 한다.

- (a) 지지구조 재료의 탄성률(목재 또는 유사 재료의 중간층)
- (b) 탱크와 지지구조 사이의 접촉면의 변화와 다음에 의한 적절한 반력의 변화

(i) 탱크의 열수축

(ii) 탱크와 지지구조 재료의 소성변형

지지구조에서 반력의 최종분포는 어떠한 인장력도 보여서는 안 된다.

(라) 보강링의 좌굴강도는 검토되어야 한다.

4. 멤브레인 탱크 【규칙 참조】

(1) 설계기준

규칙 415.의 4항 (1)호 (라)에 의해 설계증기압을 0.025 MPa 보다 높은 압력으로 할 경우 규칙 16장 505.의 1항 (1)호에서 규정하는 모형시험에 있어서도 이 증기압을 고려한 것이어야 한다. 이 경우 인접된 선체구조의 용접 및 구조상세에 대하여는 응력집중에 대한 특별한 고려를 하여야 한다.

(2) 설계시 고려사항

(가) 규칙 415.의 4항 (2)호 (가)의 적용상 단열재 및 멤브레인의 피로 및 소성변형의 평가에는 규칙 409.의 모든 정적 및 동적 응력과 열응력을 고려하여야 한다.

(나) (가)의 평가는 규칙 16장 505.의 1항 (1)호에 명시된 시험의 필수 부분으로서 실제 탱크의 입체 효과 및 제조 정확도와 재료의 분포 효과를 고려하여 탱크의 요소, 2차 방벽, 단열 구조, 탱크 지지구조와 결합된 모형으로 피로 시험을 통해 검증되어야 한다.

(3) 하중 및 하중조합

규칙 415.의 4항 (3)호에서 정하는 멤브레인 파괴에 관한 검토는 다음에 따른다.

(a) 방벽간 구역의 과압 및 부압에 대하여는 멤브레인의 원형 모형(prototype model)에 대하여 파열시험 등을 하여 멤브레인의 최종강도를 확인하여야 한다.

(b) 슬로싱 하중에 대하여는 우리 선급이 필요하다고 인정하는 경우 멤브레인의 원형 모형(prototype model)에 대한 충격시험 등을 하여 멤브레인의 내충격 강도를 확인하여야 한다.

(4) 구조해석

규칙 415.의 4항 (4)호 (나)의 적용상 멤브레인 탱크에 인접하는 선체구조는 선급 및 강선규칙 3편 15장의 요건에 따르고 기타 우리 선급이 필요한 경우에는 멤브레인 탱크의 구조강도상 선체구조의 응력을 제한함을 고려하여야 한다. 멤브레인, 멤브레인 지지구조 및 단열재의 허용응력은 재료의 기계적 성질, 건조실적, 제품사양 및 품질관리 상황에 따라서 정한다.

제 7 절 압력도출장치

702. 액화가스 연료탱크의 압력도출장치 (2019)

1. 규칙 702.의 3항에서 방벽간 구역의 압력도출밸브의 크기는 다음과 같이 결정한다. 【규칙 참조】

(1) 탱크가 단열시공된 경우에 독립형 탱크 형식 A를 둘러싸는 방벽간 구역에 대한 압력도출장치의 총 도출 용량은 다음 식에 따라 결정할 수 있다.

$$Q_{sa} = 3.4A_c \frac{\rho}{\rho_v} \sqrt{h} \quad (\text{m}^3/\text{s})$$

여기서,

Q_{sa} : 273 K 및 0.1013 MPa의 표준상태에서 공기의 최소규정 배출유량

A_c : 설계 균열개구면적, $\pi\delta l/4$ (m^2)

δ : 최대 균열개구 폭, 0.2 t (m)

t : 탱크 저판두께(m)

l : 탱크 저판의 가장 큰 판면의 대각선과 같은 설계 균열길이(m), 지침 그림 6.2 참조

h : 탱크 저판상의 최고 액위에 10 × 최대허용설정압력(MPa)을 더한 값(m)

ρ : 방벽간 구역의 압력도출장치의 설정압력에서 연료 액상의 밀도(kg/m^3)

ρ_v : 방벽간 구역의 압력도출장치의 설정압력과 273 K의 온도에서 연료 증기상의 밀도(kg/m^3)

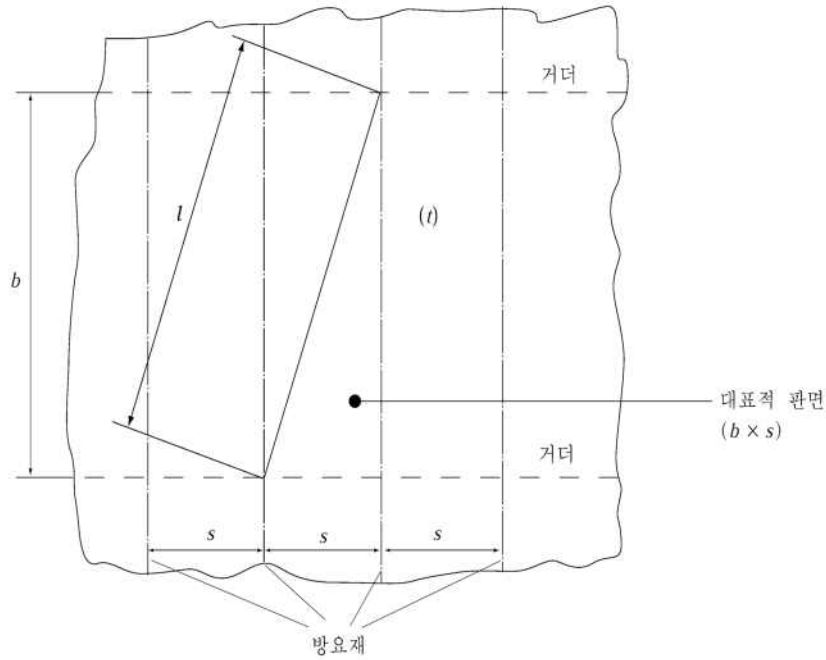


그림 6.2 탱크 저판면 크기 예

- (2) 독립형탱크 형식 B를 둘러싸는 방벽간 구역의 압력도출장치의 도출용량은 (1)호의 방법으로 결정할 수 있으나 누설량은 규칙 405.의 2항에 따라 결정되어야 한다.
- (3) 멤브레인 탱크의 방벽간 구역의 압력도출장치의 도출용량은 멤브레인 탱크 설계요건에 따라 평가되어야 한다.

703. 압력도출장치의 용량

1. 규칙 703.의 1항 (1)호 (나)에서 주형탱크의 경우, 【규칙 참조】

- (1) 경사가 없는 탱크에서는 L_{min} 은 탱크의 평평한 바닥의 수평 치수 중 작은 값이다. 선수용 탱크로 사용되는 경사형 탱크의 경우, L_{min} 은 길이와 평균 너비 중 작은 값이다.
- (2) 탱크의 평평한 바닥과 연료저장창 구역의 바닥 사이의 거리가 $L_{min}/10$ 이하인 주형탱크:

$$A = \text{외부 표면적} - \text{평평한 바닥 표면적}$$

- (3) 탱크의 평평한 바닥과 연료저장창 구역의 바닥 사이의 거리가 $L_{min}/10$ 보다 큰 주형 탱크의 경우:

$$A = \text{외부 표면적}$$

제 8 절 액화가스연료탱크의 적재한도

801. 적재한도 (2019)

- 1. 규칙 801.의 2항 적용상 기준온도를 사용하여 계산한 것보다 높은 적재한도는 규칙 801.의 1항의 공식을 사용하는 적재한도가 95%보다 낮은 값일 때, 규칙 801.의 1항의 적재한도의 대안으로 간주되고 적용될 수 있다. 【규칙 참조】

제 9 절 연료 저장 조건

901. 탱크압력 및 온도의 제어

1. 규칙 901.의 1항에서 액화가스연료 탱크의 압력과 온도는 최소 15일 동안 규칙 15장 301.의 2항에서 요구하는 안전 장치가 작동된 이후를 포함하여 항상 설계 범위 내에서 통제되고 유지되어야 한다. 안전장치가 활성화되는 것만으로는 비상상황으로 간주되지 않는다. (2019) 【규칙 참조】

903. 재액화 설비 【규칙 참조】

1. 열교환기로부터 회수되는 냉각매체가 기관구역으로 되돌아오는 경우, 이 매체에 연료의 존재를 탐지하고 경보하는 장치를 설치하여야 한다. 모든 벤트 출구는 안전한 장소에 설치하여야 하고 승인된 플레임스크린을 부착하여야 한다. (2019) ↓

제 7 장 재료 및 관 설계

제 3 절 관 설계

301. 일반

1. 규칙 301.의 1항에서 우리 선급이 인정하는 기준은 EN ISO 14726을 말한다. 【규칙 참조】

302. 관의 두께

1. 규칙 302.의 1항에서 부식예비두께는 다음에 따른다. 【규칙 참조】

(1) 부식예비두께는 메탄, 프로판, 부탄, 부타디엔 및 프로필렌 화물에 대하여 탄소·망간간강은 0.3 mm, 스테인리스강 및 알루미늄합금에 대하여는 0 mm로 한다. 내면에 유효한 방식조치를 한 탄소·망간간강에 대하여는 0.15 mm로 할 수 있다.

(2) (1)에 추가하여 갑판상의 배치로 외면에 유효한 방식조치를 하지 않은 탄소·망간간강에 대하여는 1.2 mm를 더한다.

2. 규칙 302.의 2항에서 “최소 두께는 우리 선급이 인정하는 기준에 적합하여야 한다” 라 함은 탄소·망간간강에 대하여는 KS규격 SPPS SCH 40의 값 및 스테인리스강에 대하여는 SCH 10 S에 상당하는 값을 말한다. 다만, 유효한 방식조치가 시공된 강관 및 부식환경하 에서 배관되지 않는 강관에 대하여는 1 mm를 한도로 우리 선급이 인정하는 범위에서 그 값을 감소할 수 있다. 또한 연료탱크내의 관 및 개구단관에 대하여도 우리 선급이 적절하다고 인정하는 범위에서 그 값을 감할 수 있다. 【규칙 참조】

303. 설계조건

1. 규칙 303.의 1항 (1)호에서 다음에 따른다. 【규칙 참조】

(1) 제한된 지역에서 운항하는 선박에 대하여 우리 선급이 인정하는 경우 45 °C 미만의 온도를 사용할 수 있다. 또한, 이 온도를 넘는 온도를 요구할 수 있다.

(2) 운항기간의 제한이 있는 선박의 경우, 설계증기압력 P_0 는 탱크의 방열재를 고려하여 운항 중 실제 압력상승을 기초로 계산할 수 있다.(독립형탱크 형식 C의 적제한도에 관한 선급 및 강선규칙 7편 5장 413.의 2항 (2)호 참조)

306. 관의 조립 및 이음상세 【규칙 참조】

1. 플랜지, 밸브 및 부착품과 이음에 관한 요건은 선급 및 강선규칙 5편 6장 103. 및 104.에 따른다.

제 4 절 재료

401. 금속재료

1. 규칙 표 7.1의 경우 다음에 따라야 한다. 【규칙 참조】

(1) 비고(1)의 종방향 및 나선형 용접관의 사용은 선급 및 강선규칙 2편 1장 4절의 관련 요건에 따른다.

(2) 비고(1)에 언급한 부착품은 설계압력이 3.0 MPa 미만, 설계온도가 0°C 이상의 독립형탱크 형식C 및 프로세스용 압력용기의 부착품으로써 호칭지름 100.4 미만의 것에 대하여는 KS규격 또는 우리 선급이 적절하다고 인정하는 규격에 적합한 것으로 할 수 있다.

(3) 비고(4)의 노멀라이징에 대한 대체로서 제어압연은 온도제어압연 또는 TMCP로 할 수가 있다. 또한 담금질 및 템퍼링의 대체로서의 제어압연은 TMCP로 할 수 있다.

2. 규칙 표 7.2의 비고(4)에서 노멀라이징 또는 담금질 및 템퍼링의 대체로서의 제어압연은 TMCP로 할 수 있다. 【규칙 참조】

3. 규칙 표 7.3의 경우 다음에 따른다. 【규칙 참조】

(1) 비고(2)에서 -165°C 보다 낮은 설계온도에서의 사용에 대하여는 5083형의 알루미늄합금, 오스테나이트 스테인리스강, 36% Ni 및 9% Ni 강은 -196°C의 설계온도에서 사용할 수 있다.

(2) 비고(5)에서의 화학성분의 규격치는 선급 및 강선규칙 2편 1장의 관련 요건을 적용한다.

(3) 비고(9)에서의 충격시험의 생략은 이 표에 있는 오스테나이트강에 대하여 일반적으로 적용할 수 있다.

4. 규칙 표 7.4의 경우 다음에 따라야 한다. 【규칙 참조】

(1) 비고 (1)의 중시입 및 나선형 용접관의 사용은 (1)호 (가)에 따른다.

(2) 비고 (2)의 단조품 및 주조품의 규격치는 선급 및 강선규칙 2편 1장의 각 요건에 따른다.

(3) 비고 (3)의 -165°C 보다 낮은 설계온도에서의 사용은 3항 (1)호에 따른다.

(4) 비고 (5)의 화학성분의 규격치는 3항 (2)호에 따른다.

(5) 비고 (8)의 충격시험의 생략은 3항 (3)호에 따른다.

5. 규칙 표 7.5에서 선체구조용 압연강재의 경우에는 선급 및 강선규칙 2편 1장 301.에 따른 재료기호별로 적절하게 적용한다. 【규칙 참조】 ↓

제 8 장 병커링

제 3 절 병커링 스테이션

301. 일반요건

1. 규칙 301.의 1항에서 특별히 고려하여야 할 사항으로 다음을 포함해야 하며, 이에 국한되지는 않는다. 【규칙 참조】
 - (1) 선박의 다른 지역과의 격리
 - (2) 선박의 위험구역 계획
 - (3) 강제 통풍 요건
 - (4) 누출 탐지 요건 (예: 가스탐지 및 저온탐지)
 - (5) 누출 탐지와 관련된 안전 조치 요건 (예: 가스탐지 및 저온탐지)
 - (6) 비위험구역에서 병커링 스테이션으로의 접근을 위한 에어록 설치
 - (7) 육안 또는 CCTV를 통한 병커링 스테이션 감시

제 5 절 병커링장치

501. 병커링장치 (2019)

1. 병커링장치의 시험 【규칙 참조】

병커링장치가 설치되는 경우에는 선급 및 강선규칙 7편 5장 부록7A-3 중 각 장치에 적합한 요건에 따른다. ↓

제 9 장 연료소모장치로의 연료 공급

제 4 절 가스공급장치의 안전 기능

401. 가스공급장치의 안전 기능 【규칙 참조】

1. 규칙 401.의 1항에서 통상의 운전이란 가스가 가스소모장치로 공급되거나 병커링 작업을 하는 동안을 말한다.
2. 규칙 401.의 1항에서 정지(shut off)와 관련하여 일시적인 부하 변동으로 인한 작동을 방지하기 위하여 차단(shutdown)은 시간이 지연되어야 한다.

제 5 절 기관구역 외부에서 연료의 분배요건

501. 기관구역 외부에서 연료의 분배요건

1. 규칙 501.의 1항에서 규정된 우리 선급이 허용하는 동등한 안전수준을 갖는 대체설비로 진공 이중관이 2차 밀폐장치로 사용된 경우 진공 손실을 감지할 수 있는 적절한 수단을 갖추어야 한다. 【규칙 참조】

제 6 절 가스안전 기관구역 내에 설치된 연소장치로의 연료공급장치

601. 가스안전 기관구역 내에 설치된 연소장치로의 연료공급장치

1. 규칙 601.의 1항 (3)호에서 규정된 우리 선급이 허용하는 동등한 안전수준을 갖는 대체설비로 진공 이중관이 2차 밀폐장치로 사용된 경우 진공 손실을 감지할 수 있는 적절한 수단을 갖추어야 한다. 【규칙 참조】
2. 규칙 601.의 2항에서 저압 기관의 실린더 흡기 시에 각각의 실린더로 가스가 흡기구로 직접 공급된다면, 임의의 단일 고장으로 기관구역으로 연료 가스의 방출이 일어나서는 안 되고, 이 조건에 만족한다면 흡기구관의 이중 덕트는 생략할 수 있다. 【규칙 참조】 ↓

제 10 장 추진을 포함한 발전 기관 및 기타 연료소모장치

제 3 절 피스톤 형식의 내연기관

301. 일반

1. 규칙 301.의 6항에서 착화 실패 또는 불완전연소를 감시하고 탐지하는 장치로 배기가스 온도와 노킹을 감시하는 센서를 설치할 수 있다. 【규칙 참조】 ↓

제 11 장 화재안전

제 3 절 방화

301. 방화

1. 규칙 301.의 1항에서 방화는 탈출설비는 제외하며, 구조적 방화를 말한다. (2019)
2. 규칙 301.의 1항에서 펌프 또는 압축기와 같은 연료 준비를 위한 장치나 기타의 점화원을 포함한 폐위구역에는 선급 및 강선규칙 8편 8장 301.의 1항과 FSS 코드의 요건에 적합한 고정식 소화장치를 설치하여야 하며, 가스 화재를 진압하는데 필요한 농도/사용량을 고려하여야 한다. (2019) 【규칙 참조】
3. 규칙 301.의 3항에서 고화재위험구역은 다음 항목을 고려하되 이에 국한하지는 않는다. 【규칙 참조】
 - (1) 다음을 제외한 화물구역
 - (가) 인화점이 60℃ 이상인 액체 화물을 싣는 화물 탱크
 - (나) 규칙 8편 8장 601.의 4항에 따른 광석, 석탄 곡물, 건조되지 않은 목재, 불연성 화물 및 우리 선급이 화재위험성이 낮다고 판단한 화물을 운반하는 선박의 화물 구역
 - (2) 차량구역, 로로구역 및 특수분류구역
 - (3) 업무구역(고위험) : 조리실, 조리기구실, 사우나실, 도료창고와 4m² 이상인 로커와 저장실, 가연성 액체 저장실과 기관구역의 일부를 구성하지 않는 작업실
 - (4) 36인 초과 여객선의 거주구역: 사우나실, 매점, 이발소, 미용실, 제한된 화재위험성을 가진 기구 및 비품 이외의 것을 비치하는 공용실로서 바닥 면적이 50m² 이상인 장소

제 5 절 물분무장치

501. 물분무장치 (2021)

1. 501.의 8항에서 물분무장치의 노즐은 다음에 따라 승인되어야 한다. 【규칙 참조】
 - (1) 노즐 사양서 및 장치도(diagram)를 제출하여야 한다.
 - (2) 노즐은 내부식성 및 내화성 재료로 만들어야 한다. ↓

제 12 장 폭발 방지

제 3 절 일반요건

301. 일반요건 (2020)

1. 규칙 301.의 1항에서 공인 표준은 IEC 60092-502의 4.4부를 말한다. 【규칙 참조】
2. 규칙 301.의 2항에서 공인 표준은 IEC 60092-502와 IEC 60079-10-1을 말한다. 【규칙 참조】

제 4 절 구역 분류

401. 구역 분류 【규칙 참조】

1. 규칙 401.의 2항에서 전기설비는 선급 및 강선규칙 7편의 적용 가능한 각 전용선박의 전기설비 요건에 따른다.
2. 규칙 401.의 2항에서 위험구역의 분류는 IEC 60079-10-1: Part 10-1 및 IEC 60092-502에 따른다.
3. 가스주입밸브의 위험구역 분류는 IMO MSC.1/Circ.1605의 관련 요건에 따른다. (2020)

제 5 절 위험구역

502. 구역 “1” (zone 1) 【규칙 참조】

1. 이 구역에 설치되는 계기 및 전기장치는 구역 “1”에 적합한 형식이어야 한다.
2. 독립형탱크 형식 C의 연료저장창 구역은 통상 구역 “1”로 고려되지 않는다. 위험구역 분류의 목적상, 모든 잠재적 누설원이 탱크연결부 구역에 있고 위험구역으로의 접근수단이 없는 독립형탱크 형식 C를 포함한 연료저장창 구역은 비 위험구역으로 간주한다. 잠재적 누설원(예를 들면, 탱크연결부 구역)을 포함하는 연료저장창 구역은 구역 “1”로 간주하며, 볼트조임식 덮개가 설치된 탱크연결부 구역이 있는 연료저장창 구역은 구역 “2”로 간주된다. (2019)
3. 규칙 502.의 3항에서 “연료탱크의 출구, 가스 또는 증기배출구”는 개방갑판상에 위치한 연료탱크의 열리지 개구 또는 측심관, 연료탱크 덮개를 말한다. (2019)
4. 규칙 502.에 정의된 구역 외에 구역 “1”에 포함되는 구역은 다음과 같다. (2019)
 - (1) 가스 조절용 또는 차단 및 배출밸브가 포함된 외함 또는 구획
 - (2) 다음의 통풍출구로부터 3 m 이내의 개방갑판 구역 또는 개방갑판의 반폐위된 구역 (2022)
 - (가) 탱크연결부 구역
 - (나) 연료를 포함하는 배관이 있는 폐위/반폐위 구역
 - (다) (1)호의 외함 또는 구획
 - (3) 다량의 가스 또는 증기를 방출하는 연료탱크의 벤트 출구로부터 상부는 반경 6 m 이내의 원통형(높이의 제한 없음), 하부는 6 m 이내의 반구형인 개방갑판 구역 또는 개방갑판의 반폐위된 구역
 - (4) (3)호 적용시, 가스분산화석 등을 통해 최대 3 m까지 완화할 수 있다.

503. 구역 “2” (zone 2) 【규칙 참조】

1. 이 구역에 설치되는 계기 및 전기 장치는 구역 “2”에 적합한 형식이어야 한다.
2. 규칙 503.에 정의된 구역 외에 구역 “2”에 포함되는 구역은 다음과 같다. (2019)
 - (1) 구역 ‘1’으로부터 비위험구역을 보호하는 에어로크
 - (2) 지침 502.의 4항 (3)호에 정의된 구역으로부터 4m 이내의 구역
 - (3) (2)호 적용시 가스분산화석 등을 통해 최대 1.5 m까지 완화할 수 있다. ↕

제 13 장 통풍

제 3 절 일반요건

303. 가스원이 있는 구역에 사용되는 환풍기의 설계 【규칙 참조】

1. 규칙 303.에서 개방갑판 상에 있는 통풍용 덕트의 개구에는 13 mm X 13 mm 메시 이하의 보호스크린을 설치하여야 한다.

309. 출입구가 위험구역에 있는 비위험구역

1. 규칙 309.의 2항 (2)호에서 공인된 기준은 IEC 60092-502의 표5를 말한다. (표13.1 참조) 【규칙 참조】

310. 출입구가 위험구역에 있는 비위험구역

1. 규칙 310.의 2항에서 공인 기준은 IEC 60092-502의 표5를 말한다. (표13.1 참조) 【규칙 참조】

표 13.1 압력 조절 실패시 보호 조치(IEC 60092-502 표5)

구역의 분류*	전기설비 설치요건		
	구역 “1” 용 설비 설치시	구역 “2” 용 설비 설치시	비위험구역용 설비 설치시
구역 “1”	추가 조치 불필요	-가시가청의 경보 - 압력 복원을 위한 즉각 조치 -장시간 압력을 복구할 수 없거나 가연성 가스의 농도가 위험 수준으로 상승할 경우, 전원공급 차단 프로그램화	-가시가청의 경보 - 압력 복원을 위한 즉각 조치 -프로그램화된 차단과 관련하여 가능한 규정된 시간(delay time 고려)내에 신속히 전원공급 자동중단
구역 “2”	추가 조치 불필요	추가 조치 불필요	-가시가청의 경보 - 압력 복원을 위한 즉각 조치 -장시간 압력을 복구할 수 없거나 가연성 가스의 농도가 위험 수준으로 상승할 경우, 전원공급 차단 프로그램화

* 출입구가 있는 구역 또는 지역의 분류

제 5 절 기관구역

501. 기관구역

1. 규칙 501.의 1항에서 기관구역(청정기실, 기관구역 공작실 및 창고 등)의 경계에 포함되는 구역은 가스연료를 사용하는 장치가 포함된 기관구역과 일체된 부분으로 간주되므로 통풍장치를 독립적으로 설치할 필요는 없다. 【규칙 참조】
2. 규칙 501.의 3항에서 우리 선급이 인정하는 기준은 IEC 60079-10-1을 말한다. 【규칙 참조】

제 8 절 덕트 및 이중관

801. 덕트 및 이중관

1. 규칙 801.의 2항에서 가스안전구역의 이중관 및 가스밸브유닛구역은 연료공급장치의 일부분으로 간주되므로 해당 연료공급장치가 가스 상태의 연료만을 취급한다면 가스안전구역의 이중관 및 가스밸브유닛구역의 통풍장치는 다른 연료공급장치의 통풍장치와 독립적일 필요는 없다. 【규칙 참조】
2. 규칙 801.의 3항에서 이중관 또는 덕트의 통풍 입구는 항상 발화원으로부터 멀리 떨어진 개방된 비위험구역에 위치되어야 한다. 【규칙 참조】 ↓

제 14 장 전기설비

제 3 절 전기설비

301. 일반요건

1. 규칙 301.의 4항에서 우리 선급이 인정하는 기준은 IEC 60812를 말한다. 【규칙 참조】 ↴

제 15 장 제어장치

제 3 절 일반요건

301. 일반요건

1. 규칙 301.의 2항에서 액면계는 수위를 표시함이 아닌 경보를 울리기 위한 감지를 위한 것이며, 부유식 스위치를 사용할 수 있다. 【규칙 참조】

제 4 절 병커링 및 가스탱크 감시

402. 넘침 제어 (2018) 【규칙 참조】

1. 규칙 402.의 3항에서 각 입거라 함은 다음을 말한다.
 - (1) 화물선의 선박안전증서 또는 선박안전구조증서의 갱신을 위해 요구되는 선박의 선저외판 검사
 - (2) IMO Res.A1104에 따른 여객선의 매 60개월마다의 선저외판 검사

제 8 절 가스탐지

801. 가스 탐지

1. 규칙 801.의 5항에서 우리 선급이 인정하는 기준은 IEC 60079-29-1을 말한다. 【규칙 참조】

제 10 절 통풍

1001. 통풍 (2019)

1. 규칙 1001.의 1항에서 통풍장치가 작동 중에 '요구되는 통풍능력'을 발휘하는지 확인하는 허용되는 수단은 다음과 같지만, 이에 국한하지는 않는다. 【규칙 참조】
 - (1) 부압 표시기와 결합된 통풍 팬 또는 전동기의 작동 감시
 - (2) 유량 표시기와 결합된 통풍 팬 또는 전동기의 작동 감시
 - (3) 요구되는 공기 유량이 확보되었음을 나타내는 유량지시기 감시 ↓

제 16 장 제조 및 시험

제 1 절 일반사항

101. 일반사항 【규칙 참조】

1. 규칙 16장을 적용함에 있어서 저인화점 연료공급장치에 사용되는 기자재는 규칙의 요건에 추가하여 부록 1의 요건에 따른다.

제 2 절 일반 시험요건 및 사양서

201. 인장시험 【규칙 참조】

1. 규칙 201.의 1항의 적용상 재료의 인장 강도, 항복 응력 및 신장률에 대한 요구 값은 선급 및 강선규칙 2편의 적용 가능한 재료요건에 따라야 한다.

202. 인성시험

1. 규칙 202.의 1항에서 우리 선급이 적절하다고 인정하는 바는 선급 및 강선규칙 2편 1장 202.의 3항 (4)호를 말한다. 【규칙 참조】
2. 규칙 202.의 2항과 관련하여 재료의 두께가 40 mm 이하인 경우, 샤르피 V노치 충격시험편을 재료의 최종 압연 방향과 가로 혹은 세로 방향으로 길이방향을 가지는 충격시험편의 표면이 재료의 압연된 표면으로부터 2 mm 사이에 위치하도록 절단 가공해야 한다.(그림 16.1 참조) (2019) 【규칙 참조】

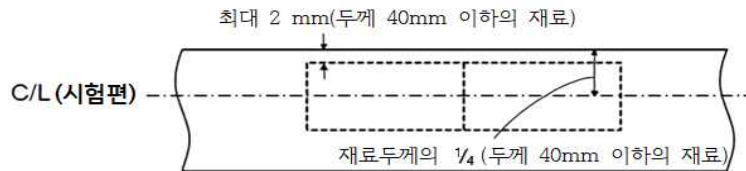


그림 16.1 모재 시험편의 위치

3. 규칙 202.의 3항과 관련하여 그림 16.2를 참조한다. (2019) 【규칙 참조】

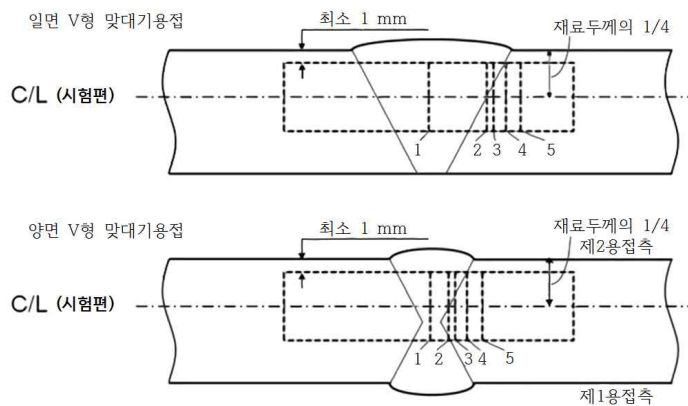


그림 16.2 용접 시험편의 노치위치

4. 규칙 202.의 4항과 관련하여 샤르피 V노치 시험편의 재시험은 선급 및 강선규칙 2편 1장 109.에 따른다. (2019) 【규칙 참조】

제 3 절 연료격납설비에 사용되는 금속재료의 용접 및 비파괴검사

301. 일반사항 【규칙 참조】

1. 규칙 3절의 요건은 독립형 탱크, 프로세스용 압력용기 및 관장치에 대한 것이며 멤브레인 탱크에 대하여는 그 구조 양식에 따라 우리 선급이 적절하다고 인정하는 바에 따른다.
2. 규칙 305.의 경우 다음에 따른다.
 - (1) 스테인리스강의 충격시험은 표7.3 및 표7.4의 오스테나이트강에 대하여 일반적으로 생략할 수 있다.
 - (2) 알루미늄합금의 충격시험에 대하여는 5083형의 알루미늄합금 및 5183형의 용접용 재료에 대하여 일반적으로 생략할 수 있다.
3. 2차 방벽의 용접절차 인정시험은 선급 및 강선규칙 2편 2장 4절을 따른다. (2019)

303. 연료탱크 및 프로세스용 압력용기의 용접절차 인정시험

1. 규칙 303.의 3항과 관련하여 방사선 투과검사 또는 초음파 탐상검사는 우리 선급이 필요하다고 인정하는 경우에도 실시할 수 있다. 【규칙 참조】
2. 규칙 303.의 4항과 관련하여 다음을 따른다. (2019) 【규칙 참조】
 - (1) 규칙 303.의 4항 (3)호에 규정된 모재 및 용접 금속이 강도 수준이 달라 가로방향 굽힘시험을 대신하여 길이방향 굽힘시험이 요구될 때에는 선급 및 강선규칙 2편 2장 404.에 따른다.
 - (2) 규칙 303.의 4항 (5)호에 따라 독립형탱크 형식 C 및 프로세스용 압력 용기에 대하여 선급 및 강선규칙 7편 5장 605.의 규정에 따라 매크로검사, 마이크로검사 및 경도 시험을 하여야한다. 기타의 독립형탱크는 선급 및 강선규칙 2편 2장 4절의 요건에 따라 매크로검사를 하여야 한다.
3. 규칙 303.의 5항에서 용접절차인정시험은 선급 및 강선규칙 2편의 관련 요건을 준수하여야 한다. 【규칙 참조】
4. 규칙 303.의 5항 (1)호에서 용접금속이 모재보다 낮은 인장강도를 가지는 경우 이음부의 횡인장강도는 예를 들어, 9 % Ni강의 경우 선급 및 강선규칙 2편 2장 404.의 5항의 규정에 따라야 한다.
5. 규칙 303.의 5항 (2)호에서 굽힘시험은 선급 및 강선규칙 2편 2장 404.의 6항의 규정에도 따른다. 모재가 선급 및 강선규칙 2편 1장에 정한 RLP 9의 경우 굽힘시험은 생략할 수 있다.
6. 규칙 303.의 5항 (3)호의 경우 충격시험의 시험온도는 지침 6장 413.의 2항 (1)호에 따라도 좋다.

304. 관장치의 용접절차 인정시험 【규칙 참조】

1. 관장치의 용접절차 인정시험은 선급 및 강선규칙 2편 2장의 관련 요건을 따라야 한다.

305. 용접시공시험 【규칙 참조】

1. 용접시공시험은 규칙 305.의 요건에 따르는 외에 선급 및 강선규칙 2편 2장 103.의 관련 요건에 적합하여야 한다. (2020)
2. 규칙 305.의 1항에서 2차 방벽의 용접시공시험 시험편의 수는 건조실적 및 품질관리 상황 등을 고려하여 동일조건의 용접시공에 대하여는 우리 선급이 인정하는 바에 따라 감할 수 있다. 이 경우 용접자세마다 맞대기 용접이음 200 m까지 감할 수 있다. 또한 시험 결과는 규칙 303.의 5항에 따른다. (2019)
3. 규칙 305.의 5항에서 멤브레인탱크의 용접시공시험에 대하여는 탱크의 구조방식에 따라 우리 선급이 적절하다고 인정하는 바에 따른다.

306. 비파괴검사 【규칙 참조】

1. 규칙 306.의 1항에서 비파괴시험 방법 및 판정기준은 다음에 따라야 한다.
 - (1) 방사선 투과시험은 "KS B 0845, ISO 2437, 2504 및 ISO/R 1027" 등에 따라 행하고 2급 이상을 합격으로 한다. 3급의 경우는 부재의 중요도, 결함의 성질 등에 따라 우리 선급이 적절하다고 인정하는 바에 따라 판정한다.
 - (2) 초음파시험은 연료탱크 및 프로세스용 압력용기는 "KS B 0896"을, 관장치는 "KS D 0250"규정을 준용한다.
 - (3) 자분탐상시험은 "KS D 0213" 규정을 준용한다.
 - (4) 침투탐상시험은 "KS B 0816" 규정을 준용한다.
2. 규칙 306.의 1항에서 방사선투과시험에 대신하여 초음파시험을 하는 경우 우리 선급이 적절하다고 인정하는 바에 따라 적어도 그 총수의 10%에 상당하는 수의 해당검사 개소에 대하여 방사선투과시험을 하여야 한다.

3. 규칙 306.의 2항에서 독립형탱크 형식 A 및 형식 B의 탱크판의 맞대기용접 이음부 이외의 비파괴검사는 연료탱크의 중요구조 부재중 우리 선급이 특히 필요하다고 인정하는 고응력부 등의 필릿용접이음에 대하여는 1항의 자분탐상시험 또는 침투탐상시험을 하여야 한다. 또한, 연료탱크의 중요부재 중 거더면재 등의 맞대기 용접이음에는 우리 선급이 특히 필요하다고 인정하는 고응력부에 대하여 1항의 방사선 투과시험을 하여야 한다.
4. 규칙 306.의 7항에서 선체구조가 2차 방벽으로 되는 경우의 해당 2차 방벽의 방사선 투과시험은 이중저 정판 및 격벽판에 대하여 선급 및 강선규칙 2편 2장 309.의 요건에 따르고 일반 선체구조로서의 외판과 동등의 시험을 하여야 한다.

제 4 절 구조용 금속재료의 기타요건 (2019)

404. 멤브레인 탱크 【규칙 참조】

1. 규칙 404.에서 품질보증의 방법, 용접시공조건, 설계상세, 재료의 품질관리, 건조방법, 검사 및 구성요소의 시공확인 시험 기준은 규칙 16장 505.의 1항 (1)호에서 정한 원형(prototype)크기의 모형시험 또는 별도 시공기술 확립을 위한 표본시험이 확립되고 그 유효성이 확인되어야 하며 이들은 멤브레인 탱크의 단열구조를 포함한 연료탱크 건조요령서에 기재되어야 한다.
2. 1항의 건조요령서는 원형(prototype)크기의 모형시험에 의하여 확인된 후에 우리 선급의 승인을 받아야 한다.

제 5 절 시험 (2019)

501. 제조중 시험 및 검사

1. 연료탱크의 구조시험 및 누설시험 【규칙 참조】

규칙 501. 2항의 요건에 따른 수압 또는 수압-공기시험으로 연료탱크의 누설을 검사할 수 없는 경우는 연료탱크의 누설시험을 별도로 하여야 한다. 이 시험은 연료탱크의 최대허용 설정압력 이상의 압력에서 기밀시험을 한다.

2. 독립형탱크 형식B의 응력계측장치 【규칙 참조】

규칙 501.의 5항의 적용상 동일 조선소에서 건조되고 동일 설계로 간주되는 연료탱크에 대하여 이전에 건조된 연료탱크에 응력계측을 하여 설계응력과 양호한 대응이 확인된 경우에는 그 이후에 건조된 연료탱크에 대하여는 이 계측장치의 설치를 생략할 수 있다.

3. 가스 시운전 및 연료만재시험 【규칙 참조】

- (1) 규칙 501.의 6항 및 규칙 702.의 5항의 요건에 따라 다음에 규정한 시험을 우리 선급검사원 입회하에 실시하여 연료격납설비 및 연료취급기기 등의 성능을 확인하여야 한다.

(가) 가스 시운전

표 16.1에 정하는 항목에 대해서 모든 공사가 완료된 후 적당량의 액체연료를 사용하여 연료격납설비, 연료취급기기 및 계측장치의 성능을 확인하는 시험을 하여야 한다. 다만, 쿨다운 작업 또는 규칙 6장 901.의 1항에 명시된 압력 및 온도 제어가 요구되지 않는 연료탱크에 대해서는, 연료탱크 건조자가 건조하는 첫 번째 연료탱크를 제외하고, 조선소 또는 제조공장에서 표 16.1의 5와 6 항목에 명시된 장치들의 성능을 확인하기 위한 대체체로 작동시험을 한 경우, 이 가스 시운전은 생략할 수 있다.

표 16.1 가스시운전의 시험항목

항목	◎우리 선급 검사원 입회 ○기록치 제출	주요시험 대상기기	주요 확인 내용
1. 드라이시험	○	·불활성가스 발생장치 (IGS)	·노점 ·건조도의 시간에 대한 변화(연료탱크내, 연료저장장 구역내)
2. 불활성시험	○	·불활성가스 발생장치	·불활성가스 발생장치의 운전상태 ·연료탱크내 분위기계측
3. 가스 연료에 의한 불활성 가스 퍼지시험	○	·연료증발기 ·압축기	·연료탱크내 O ₂ /가스 연료의 농도(시간에 대한 변화) ·가스(또는 액) 공급량 ·증발기 성능 ·압축기 성능
4. 쿨다운시험	◎/○	·스프레이 펌프 ·압축기 ·연료관계통 ·연료탱크의 온도계 ·스프레이 관계통	·연료탱크 온도강하 곡선 ·연료저장장 구역내 검사/탱크단열 상황 ¹⁾ (쿨다운 완료시) ·스프레이 관계통의 냉각상태 ·연료관계통의 냉각상태 ·스프레이 펌프의 성능 ·연료소비량 ·압축기성능(육상으로 보내는 가스의 특성) ·연료탱크 온도/압력 ·연료탱크 수축량 ²⁾
5. 액체 연료 적재시험	◎/○	·압축기 ·적하관련액, 가스관계통 ·액면계/온도계	·연료탱크 온도/압력/액면 ·연료저장장 구역 온도/압력 ·매니폴드부의 액체 및 가스 연료의 온도/압력 ·액체 및 가스 연료관계통의 사용상태
6. 연료펌프의 작동 시험	◎/○	·모든 연료펌프	·연료펌프 토출압력/전류값 ·연료탱크 액면/압력 ·스트리핑 상태
7. 압력/온도 제어장치 작동시험	◎/○	·제어장치의 형식에 따라 다름	·좌동
(비고)			
1) 우리 선급은 단열재의 품질관리 상황 및 건조실적을 고려하여 생략할 수 있다.			
2) 독립형탱크의 경우만 확인한다.			

(나) 연료만재시험

우리 선급이 필요하다고 인정하는 경우, 모든 공사가 완료된 후 계획된 연료를 만제한 상태에서 연료격납설비, 연료취급기기 및 계측장치가 계획된 조건을 만족하는가를 확인하는 시험을 한다.

- (2) (1)호에 정하는 가스 시운전 및 연료만재시험에 사용하는 실제 액체 및 가스 연료 종류는 연료격납설비, 이송설비, 재액화장치 등의 설계조건상 가장 엄격한 조건을 재현할 수 있는 것이어야 한다. 또한 설계온도에 관한 확인은 설계온도를 결정하는 기본이 된 연료를 가능한 한 설계사용 온도에 가까운 온도까지 냉각되는 상태로 재현하여야 한다.
- (3) (1)호에 규정한 가스 시운전 및 연료만재시험에 사용하는 실제 액체 및 가스 연료량은 (1)호에 정한 재시험을 하는데 충분한 양이어야 한다.
- (4) (1)호 (나)에 규정한 연료만재시험은 (1)호 (가)에 규정한 가스시운전 시에 할 수 있다.

4. 콜드 스폿검사 【규칙 참조】

- (1) 규칙 501.의 7항에 규정하는 연료탱크의 인접 선체구조의 콜드 스폿검사는 멤브레인 탱크 및 내부단열방식 탱크와 필요한 경우 독립형탱크에 대하여 3항 (1)호에 정한 연료만재시험 시에 하여야 한다.

502. 독립형탱크 형식 A 【규칙 참조】

1. 수압 또는 수압 - 공기압시험

- (1) 규칙 502.에서 연료탱크의 수압 또는 수압 - 공기압시험은 다음에 따라 실제의 하중상태(정하중+동하중)를 모의시험 하여야 한다.

(가) 연료탱크의 시험

수두 및 공기압으로 화물의 정압, 선체운동에 의한 가속도 및 증기압을 포함하는 내압에 대한 수압 - 공기압의 모의시험. (그림 16.3, 그림 16.4, 그림 16.5 참조)

(나) 지지구조의 하중시험

물 무게만으로 화물의 증량 및 선체운동에 의한 가속도로 인하여 생긴 하중에 대한 수압 모의시험. (그림 16.6 참조)

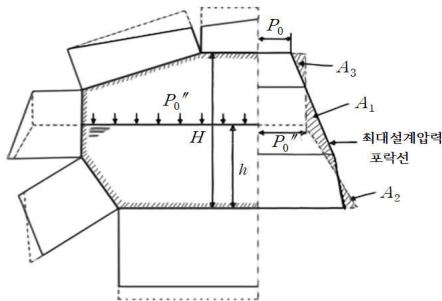


그림 16.3 방형탱크의 내압 모의시험

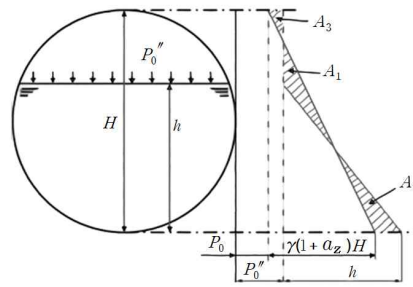


그림 16.4 구형탱크의 내압 모의시험

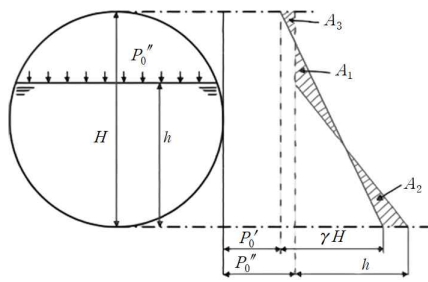


그림 16.5 압력배출상태에서의 내압 모의시험

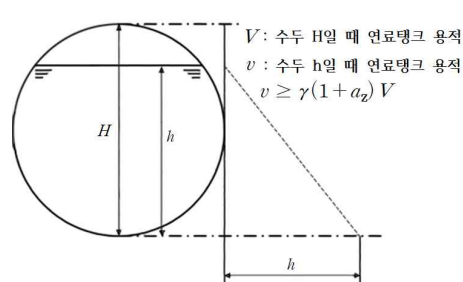


그림 16.6 지지구조의 하중상태 모의시험

* 그림 16.3 부터 그림 16.6까지의 기호설명

- : 실제 만난다고 예상되는 최대하중 상태.

... : 상기 가능한 모의 시험한 압력상태

($P_0'' > P_0$ 또는 $P_0'' > P_0'$ 에서 또한, 가능한 한 $A_2 + A_3 > A_1$ 이 되도록 P_0'' 및 h 를 선정한다.)

H : 탱크 깊이, γ : 연료비중, h : 시험 시 수두,

a_z : 상하방향 최대가속도(무차원)

P_0 : 통상 항해시의 설계증기압

P_0' : 항내 압력하역 시 설계증기압

P_0'' : 시험 시 공기압

- (2) (1)호 (가) 및 (나)에서 정하는 각 시험은 각각 별개로 할 수 있다.
- (3) (1)호 (나)에 정하는 시험은 동일 제조소에서 건조된 동일 형식이라고 간주되는 연료탱크 및 지지구조물은 우리 선급이 지장이 없다고 인정하면 2번째 이후 건조된 연료탱크 및 지지구조물에 대하여는 시험을 생략할 수 있다.

503. 독립형탱크 형식 B 【규칙 참조】

1. 연료탱크의 구조시험 및 누설시험

- (1) 규칙 503.의 시험에 대해서는 501. 1항 및 502. 1항의 요건에 따른다.

504. 독립형탱크 형식 C 【규칙 참조】

1. 수압 또는 수압-공기압시험

- (1) 규칙 504.의 1항에서 “간단한 원통형 또는 구형의 압력용기”라 함은 충분한 실적이 있고 지지구조물을 가진 원통형 또는 구형의 압력용기를 말한다. 과도한 굽힘응력을 일으키는 지지구조물이나 쌍원통형과 같은 특수한 형상의 탱크에 대해서는 표본시험에 의한 변형계측을 하여 응력상태를 확인한다.
- (2) 규칙 504.의 4항에서 “필요하다고 인정하는 경우”라 함은 연료탱크 꼭대기까지 물이 찬 경우 선대 또는 선체구조가 이 수압하중에 견디지 못한 경우 및 수압시험을 하여 설계하중을 크게 상회하는 과도한 하중이 연료탱크의 부재 또는 그 인접구조에 걸리는 것으로 가정한 경우를 말한다.
- (3) 규칙 504.의 6항의 경우 누설시험은 압력용기의 최대허용 설정압력 이상의 압력으로 하는 기밀시험으로 한다.

505. 멤브레인 탱크 【규칙 참조】

1. 설계 개발 시험

- (1) 규칙 505.의 1항 (1)호의 요건에서 명시된 시험은 1차 방벽, 단열재 및 2차 방벽이 설치된 모형으로 수행하여야 한다. 시험 대상 및 시험 절차는 탱크의 개별 형식에 따라 결정하여야 한다.

2. 멤브레인 탱크 등의 인접 선체구조

- (1) 규칙 505.의 2항 (1)호에서 “수압시험”이라 함은 선급 및 강선규칙 3편 1장 209.에 의한 수압시험을 말한다. 이 경우 평형수 적재탱크, 코퍼덱 등의 선체구조측으로부터 수압을 가할 수 있다.
- (2) 규칙 505.의 2항 (2)호에서 “멤브레인을 지지하는 연료저장창 구조”의 누설시험은 선급 및 강선규칙 3편 1장 209.에 따라야 한다.

제 7 절 시험 규정

701. 관장치 구성품의 시험 【규칙 참조】

- 1. 규칙 701.의 1항을 적용함에 있어서 밸브의 시험요건은 부록 1을 따른다.
- 2. 규칙 701.의 1항에서 우리 선급이 인정하는 기준은 ISO 19921과 ISO 19922를 말한다.

703. 연료펌프 및 가스압축기의 시험 【규칙 참조】

- 1. 703.을 적용함에 있어서 별도로 정한 지침이라 함은 부록 1을 말한다. ↓

부록 1 저인화점 연료공급장치에 사용되는 기자재의 요건

제 1 절 일반사항

101. 적용

이 부록은 저인화점연료선박 규칙의 관련 요건에 따른 저인화점 연료를 사용하는 선박에서 사용하는 연료공급 기자재에 적용한다.

102. 일반사항

1. 이 부록에서 규정하지 않는 사항에 대해서는 선급 및 강선규칙의 관련 요건을 따른다.
2. 이 부록에서 규정된 시험은 검사원의 입회하에 제조자의 공장에서 시행되어야 한다. 다만, 선급이 적절하다고 인정하는 경우, 제조자의 요청에 따라 이러한 시험의 일부 또는 전부를 선내에 설치한 후에 시행할 수 있다.

103. 용어의 정의

1. 건식 스크루형 압축기(dry screw compressor)라 함은 로터틈새를 밀봉하는 액체를 사용하지 않고 서로 연결되지 않은 로터를 구동하는 스크루형 압축기를 말한다. 연결되지 않은 로터는 타이밍 기어를 통해 연결되어 구동된다.
2. 급유식 스크루형 압축기(flooded screw compressor)라 함은 프로세스 가스에 적합한 윤활유를 로터구역 내에 주입한 스크루형 압축기를 말한다.
3. 과부하(overload)라 함은 속도선상에서 성능추이곡선(performance predicted curve)이 끝나는 최대 유량점(highest flow point)에서의 부하를 말한다.
4. 위험속도(critical speed)라 함은 회전축계의 고유 진동수와 공진을 일으키는 축의 회전속도를 말한다.
5. 최대연속속도(maximum continuous speed)라 함은 계획한 상태에서 안전하게 연속으로 운전될 수 있는 최대회전속도를 말한다.

제 2 절 원심형 가스압축기

201. 일반사항

1. 이 절의 요건은 원심형 가스압축기에 적용한다.
2. 터빈 또는 전동기와 같은 원동기 및 동력전달장치는 선급 및 강선규칙 5편 및 6편의 관련 요건을 따른다.
3. 우리선급이 적절하다고 인정하는 경우, 이 부록의 요건을 대신하여 다음과 같은 우리 선급이 인정하는 동등이상의 국가표준 또는 국제표준의 적용할 수 있다.

표준번호	표준명
ASME	보일러 및 압력용기 코드 VIII절
API Std 617	석유, 화학 및 가스 산업용 축류 압축기, 원심 압축기, 팽창기 압축기
ASME B31.3	프로세스 관장치

202. 제출 도면 및 자료

1. 승인용 도면 및 자료

- (1) 재료 사양 및 강도계산식을 포함하는 축 도면
- (2) 재료 사양 및 상도계산식을 포함하는 케이싱 도면
- (3) 조립단면도
- (4) 장비와 관련된 관계통도
- (5) 제어장치의 계통도

2. 참고용 도면 및 자료

- (1) 주요 요목표(구동원동기의 종류, 출력 및 회전수, 용량 등을 기재한 것)
- (2) 저온부품의 열변형과 관련된 자료(극저온에 사용되는 압축기의 경우)
- (3) 구조부품의 강도계산서(필요시 열응력 계산 포함)
- (4) 예비품 목록

203. 재료

1. 주요부분에 사용되는 재료는 사용온도 및 사용압력과 같은 각각의 사용환경에 적합하여야 한다. 이에 추가하여 원동기 출력이 100 kW 이상인 동력전달 축에 사용되는 재료는 선급 및 강선규칙 2편 1장의 규정에 적합한 것이어야 한다. 주요부분에 사용하는 재료는 우리 선급의 승인을 받은 제조자에 의하여 제조된 것으로서, 우리 선급이 특별히 지정하는 경우를 제외하고 한국산업표준 또는 이와 동등한 표준에 적합한 것이어야 한다. (2022)
2. 설계온도가 -55℃ 이하인 주요 구조부품에 대해서는 선급 및 강선규칙 2편 1장 및 규칙 7장 4절의 표 7.4의 관련 요건을 따른다.
3. 주요 구조부품에 대해서는 선급 및 강선규칙 2편 1장 501.의 10항 및 601.의 10항에 따른 비파괴 검사가 요구될 수 있다.
4. 이 절에서 말하는 주요 구조부품은 다음과 같다.
 - (1) 임펠러
 - (2) 인듀서
 - (3) 가이드 밴
 - (4) 케이싱
 - (5) 축 및 커플링

204. 제작 및 설치

1. 가스압축기는 가능한 가스누설이 없어야 하고 불꽃을 발생하지 않는 구조이어야 한다.
2. 가스압축기의 축 밀봉장치는 다음에 따른다.
 - (1) 사용온도 및 압력에서 충분한 가스 밀봉능력을 갖추어야 하고, 연속된 작동에 충분한 내구성을 가져야 한다.
 - (2) 가스압축기가 정지하였을 때 가스누설이 없어야 하고 대기로부터 공기가 유입되지 않아야 한다.

3. 연결된 배관의 변형 및 선체의 변형으로 인한 가스압축기에 과도한 하중이 작동하지 않도록 적절한 장치를 갖추어야 한다.
4. 압축기가 같은 구역에 설치된 증기터빈으로 구동되는 경우, 증기의 온도는 가스의 자기발화 온도보다 충분히 낮아야 한다.
5. 원동기 및 동력전달장치를 포함하여 가스압축기는 정상작동상태에서 발생하는 기계적 하중, 열하중, 진동을 견딜 수 있어야 한다.
6. 가스압축기는 분해 시에 가스를 쉽게 퍼징할 수 있어야 하고 적절한 퍼징 연결구를 갖추어야 한다.
7. 가스압축기의 과부하 상태(overload condition)를 성능곡선에 표시하여야 한다. 과부하 상태는 적어도 정격부하 상태(rated condition)의 115%이상이어야 한다.

205. 강도

1. 케이싱은 다음 중 하나에 따라 설계되어야 한다.
 - (1) 케이싱의 두께는 선급 및 강선규칙 5편 5장 3절 306.부터 309.의 요건에선 정의된 값보다 작아서는 안 된다. 다만, 허용응력은 규칙 6장 415. 3항 (3)호의 (가) 표 6.4를 적용하여야 한다.
 - (2) 케이싱은 ASME 보일러 및 압력용기 코드 VIII절, 2부의 응력도(stress intensity)에 따른 유한요소해석을 수행하여 설계할 수 있다.
 - (3) 공인된 표준에 따라 설계한 것을 인정할 수 있다.
2. 임펠러 축의 강도는 선급 및 강선규칙 5편 6장 101.의 5항 (2)호에 따른다. (2021)

206. 안전장치

1. 일반

가스압축기의 형식 및 사용조건에 따라 안전하고 안정적인 성능을 충분히 확보하기 위해 가스압축기는 보호장비 및 감시장치를 갖추어야 한다.

2. 감시 및 안전장치

가스압축기는 경보 또는 경보 및 압축기 정지 장치가 다음에 따라 제공되어야 한다. 다만, 다음에 한정하지는 않는다.

감시 파라미터 [H=고 L=저 O=이상상태]		경보	압축기 정지
토출가스 온도	H	●	●
토출가스 압력	H	●	●
윤활 장치	O	●	●
과속	O	●	

3. 비상정지장치

가스압축기는 기기측에서 작동할 수 있고 제어장소에서 원격으로 작동할 수 있는 비상정지장치를 갖추어야 한다.

4. 위험속도(critical speed)

- (1) 견고한(stiff)축에 대해서는 횡면(lateral) 위험속도는 최대사용속도의 120% 이상이어야 한다.
- (2) 유연한(flexible)축에 대해서는 첫 번째 횡면(lateral) 위험속도는 최소사용속도의 85% 이하이어야 하고 두 번째 횡면 위험속도는 120% 이상이어야 한다.
- (3) 회전축장치의 비틀림 고유진동수는 축의 운전속도의 ±10% 내에 있어서는 아니 된다.

207. 윤활장치

1. 가압윤활방식의 윤활장치가 적용되는 경우, 다음을 따라야 한다.

- (1) 윤활유 장치로 가스가 유입되지 않는 구조이어야 한다.
- (2) 윤활유 여과기를 설치하여야 한다.
- (3) 윤활유의 온도를 적절하게 유지하기 위한 수단을 갖추어야 한다.

208. 시험 및 검사 (2021)

1. 내압이 작용하는 부품은 설계압력의 1.5배의 압력으로 수압시험을 하여야 한다.
2. 조립 후 선내 설치 전에 경보 및 안전장치를 확인하는 성능시험과 가스압축기의 설계 조건에서 용량시험을 하여야 한다.

제 3 절 왕복동형 가스압축기

301. 일반사항

1. 이 절의 요건은 왕복동형 가스압축기에 적용한다.
2. 터빈 또는 전동기와 같은 원동기 및 동력전달장치는 선급 및 강선규칙 5편 및 6편의 관련 요건을 따른다.
3. 우리선급이 적절하다고 인정하는 경우, 이 부록의 요건을 대신하여 다음과 같은 우리 선급이 인정하는 동등이상의 국가표준 또는 국제표준의 적용할 수 있다.

표준번호	표준명
ASME	보일러 및 압력용기 코드 VIII절
API Std 618	석유, 화학 및 가스 산업용 왕복동형 압축기
구ASME B31.3	프로세스 관장치

302. 제출 도면 및 자료

1. 승인용 도면 및 자료

- (1) 재료 사양 및 강도계산식을 포함하는 크랭크 축 도면
- (2) 재료 사양 및 강도계산식을 포함하는 실린더 도면
- (3) 조립단면도
- (4) 장비와 관련된 관계통도
- (5) 제어장치의 계통도

2. 참고용 도면 및 자료

- (1) 주요 요목표(구동원동기의 종류, 출력 및 회전수, 용량 등을 기재한 것)
- (2) 저온부품의 열변형과 관련된 자료(극저온에 사용되는 압축기의 경우)
- (3) 구조부품의 강도계산서(필요시 열응력 계산 포함)
- (4) 예비품 목록

303. 재료

1. 주요부분에 사용되는 재료는 사용온도 및 사용압력과 같은 각각의 사용 환경에 적합하여야 한다. 이에 추가하여 원동기 출력이 100 kW 이상인 동력전달 축에 사용되는 재료는 선급 및 강선규칙 2편 1장의 규정에 적합한 것이어야 한다. 주요부분에 사용하는 재료는 우리 선급의 승인을 받은 제조자에 의하여 제조된 것으로서, 우리 선급이 특별히 지정하는 경우를 제외하고 한국산업표준 또는 이와 동등한 표준에 적합한 것이어야 한다. (2022)
2. 설계온도가 -55°C 이하인 설계온도를 가지는 주요 구조부품에 대해서는 선급 및 강선규칙 2편 1장 및 규칙 7장 4절의 표 7.4의 관련 요건을 따른다.
3. 주요 구조부품에 대해서는 선급 및 강선규칙 2편 1장 501.의 10항 및 601.의 10항에 따른 비파괴 검사가 요구될 수 있다.
4. 이 절에서 말하는 주요 구조부품은 다음과 같다.
 - (1) 실린더 커버 및 밸브 커버
 - (2) 실린더 라이너
 - (3) 피스톤 및 피스톤 로드/커넥팅 로드
 - (4) 크랭크 축 및 축 커플링
 - (5) 크랭크 케이스(베드 및 프레임)

304. 제작 및 설치

1. 가스압축기는 가능한 가스누설이 없어야 하고 불꽃을 발생하지 않는 구조이어야 한다.
2. 가스압축기의 축 밀봉장치는 다음에 따른다.
 - (1) 사용온도 및 압력에서 충분한 가스 밀봉능력을 갖추어야 하고, 연속된 작동에 충분한 내구성을 가져야 한다.

- (2) 가스압축기가 정지하였을 때 가스누설이 없어야 하고 대기로부터 공기가 유입되지 않아야 한다.
- 3. 연결된 배관의 변형 및 선제의 변형으로 인한 가스압축기에 과도한 하중이 작동하지 않도록 적절한 장치를 갖추어야 한다.
- 4. 가스압축기가 같은 구역에 설치된 증기터빈으로 구동되는 경우, 증기의 온도는 가스의 자기 발화 온도보다 충분히 낮아야 한다.
- 5. 원동기 및 동력전달장치를 포함하여 가스압축기는 정상작동상태에서 발생하는 기계적 하중, 열하중, 진동을 견딜 수 있어야 한다.
- 6. 가스압축기는 분해 시에 가스를 쉽게 퍼징할 수 있어야 하고 적절한 퍼징 연결구를 갖추어야 한다.
- 7. 가스압축기의 토출 온도는 150℃를 초과해서는 아니 된다.

305. 강도

- 1. 실린더는 다음 중 하나에 따라 설계되어야 한다.
 - (1) 실린더의 두께는 선급 및 강선규칙 5편 5장 3절 306.부터 309.의 요건에선 정의된 값보다 작아서는 아니 된다. 다만, 허용응력은 규칙 6장 415. 3항 (3)호의 (가) 표 6.4를 적용하여야 한다.
 - (2) 실린더는 ASME 보일러 및 압력용기 코드 VIII절, 2부의 응력도(stress intensity)에 따른 유한요소해석을 수행하여 설계할 수 있다.
 - (3) 공인된 표준에 따라 설계한 것을 인정할 수 있다..
- 2. 크랭크 축의 강도는 지침 5편 6장 1102.에 따른다. 다만, 사용압력이 4 MPa을 초과하는 가스압축기에 대해서는 공인된 표준에 따른 구조해석을 수행한 결과를 인정할 수 있다.

306. 안전장치

- 1. 일반

가스압축기의 형식 및 사용조건에 따라 안전하고 안정적인 성능을 충분히 확보하기 위해 가스압축기는 보호장비 및 감시장치를 갖추어야 한다.
- 2. 감시 및 안전장치

가스압축기는 경보 또는 경보 및 압축기 정지 장치가 다음에 따라 제공되어야 한다. 다만, 다음에 한정하지는 않는다.

감시 파라미터 [H=고 L=저 O=이상상태]		경보	압축기 정지
각 실린더의 토출가스 온도	H	●	●
토출가스 압력	H	●	●
프레임 윤활유 압력	L	●	●
프레임 윤활유 온도	H	●	
실린더 윤활 장치	O	●	
실린더 냉각 장치	O	●	

- 3. 비상정지장치

가스압축기는 기기측에서 작동할 수 있고 제어장소에서 원격으로 작동할 수 있는 비상정지장치를 갖추어야 한다.
- 3. 위험속도(critical speed)

회전축장치의 비틀림 고유진동수는 축의 운전속도의 ±10% 내에 있어서는 아니 된다.
- 4. 안전밸브

가스압축기의 토출측에는 안전밸브를 설치하여야 한다.

307. 윤활장치

- 1. 용량이 150 kW 이상인 가스압축기는 가압윤활방식의 크랭크 축 베어링 윤활장치를 갖추어야 한다.
- 2. 크랭크케이스의 윤활유 온도는 70℃를 초과해서는 아니 되고 고온경보장치를 설치하여야 한다. 윤활유의 온도를 적절하게 유지하기 위한 수단을 갖추어야 한다.

3. 윤활유 여과기를 설치하여야 한다.
4. 윤활유 장치로 가스가 유입되지 않는 구조이어야 한다.

308. 실린더 냉각장치

1. 실린더 냉각장치를 갖추어야 한다.
2. 냉각장치로 가스가 유입되지 않는 구조이어야 한다.

309. 시험 및 검사 (2021)

1. 내압이 작용하는 부품은 설계압력의 1.5배의 압력으로 수압시험을 하여야 한다.
2. 조립 후 선내 설치 전에 경보 및 안전장치를 확인하는 성능시험과 가스압축기의 설계 조건에서 용량시험을 하여야 한다.

제 4 절 스크루형 가스압축기

401. 일반사항

1. 이 절의 요건은 스크루형 가스압축기에 적용한다.
2. 터빈 또는 전동기와 같은 원동기 및 동력전달장치는 **선급 및 강선규칙 5편 및 6편**의 관련 요건을 따른다.
3. 우리선급이 적절하다고 인정하는 경우, 이 부록의 요건을 대신하여 다음과 같은 우리 선급이 인정하는 동등이상의 국가표준 또는 국제표준의 적용할 수 있다.

표준번호	표준명
ASME	보일러 및 압력용기 코드 VIII절
API Std 619	석유, 화학 및 가스 산업용 회전식 용적형 압축기
ASME B31.3	프로세스 관장치

402. 제출 도면 및 자료

1. 승인용 도면 및 자료
 - (1) 재료 사양 및 강도계산식을 포함하는 로터 도면
 - (2) 재료 사양 및 강도계산식을 포함하는 케이싱 도면
 - (3) 조립단면도
 - (4) 장비와 관련된 관계통도
 - (5) 제어장치의 계통도
2. 참고용 도면 및 자료
 - (1) 주요 요약표(구동원동기의 종류, 출력 및 회전수, 용량 등을 기재한 것)
 - (2) 저온부품의 열변형과 관련된 자료(극저온에 사용되는 압축기의 경우)
 - (3) 구조부품의 강도계산서(필요시 열응력 계산 포함)
 - (4) 예비품 목록

403. 재료

1. 주요부분에 사용되는 재료는 사용온도 및 사용압력과 같은 각각의 사용환경에 적합하여야 한다. 이에 추가하여 원동기 출력이 100 kW 이상인 동력전달 축에 사용되는 재료는 **선급 및 강선규칙 2편 1장**의 규정에 적합한 것이어야 한다. 주요부분에 사용하는 재료는 우리 선급의 승인을 받은 제조자에 의하여 제조된 것으로서, 우리 선급이 특별히 지정하는 경우를 제외하고 한국산업표준 또는 이와 동등한 표준에 적합한 것이어야 한다. (2022)
2. 설계온도가 -55°C 이하인 주요 구조부품에 대해서는 **선급 및 강선규칙 2편 1장 및 규칙 7장 4절의 표 7.4**의 관련 요건을 따른다.
3. 주요 구조부품에 대해서는 **선급 및 강선규칙 2편 1장 501.의 10항 및 601.의 10항**에 따른 비파괴 검사가 요구될 수 있다.
4. 이 절에서 말하는 주요 구조부품은 다음과 같다.
 - (1) 로터
 - (2) 케이싱

404. 제작 및 설치

1. 가스압축기는 가능한 가스누설이 없어야 하고 불꽃을 발생하지 않는 구조이어야 한다.
2. 가스압축기의 축 밀봉장치는 다음에 따른다.
 - (1) 사용온도 및 압력에서 충분한 가스 밀봉능력을 갖추어야 하고, 연속된 작동에 충분한 내구성을 가져야 한다.
 - (2) 가스압축기가 정지하였을 때 가스누설이 없어야 하고 대기로부터 공기가 유입되지 않아야 한다.
3. 연결된 배관의 변형 및 선체의 변형으로 인한 가스압축기에 과도한 하중이 작동하지 않도록 적절한 장치를 갖추어야 한다.

4. 압축기가 같은 구역에 설치된 증기터빈으로 구동되는 경우, 증기의 온도는 가스의 자기발화 온도보다 충분히 낮아야 한다.
5. 원동기 및 동력전달장치를 포함하여 가스압축기는 정상작동상태에서 발생하는 기계적 하중, 열하중, 진동을 견딜 수 있어야 한다. 이에 추가하여, 선급 및 강선규칙 5편 1장, 표 5.1.2에서 요구하는 경사상태에서 문제없이 운전할 수 있어야 한다.
6. 가스압축기는 분해 시에 가스를 쉽게 퍼징할 수 있어야 하고 적절한 퍼징 연결구를 갖추어야 한다.

405. 강도

1. 케이싱은 다음 중 하나에 따라 설계되어야 한다.
 - (1) 케이싱의 두께는 선급 및 강선규칙 5편 5장 3절 306.부터 309.의 요건에선 정의된 값보다 작아서는 아니 된다. 다만, 허용응력은 규칙 6장 415. 3항 (3)호의 (가) 표 6.4를 적용하여야 한다.
 - (2) 케이싱은 ASME 보일러 및 압력용기 코드 VIII절, 2부의 응력도(stress intensity)에 따른 유한요소해석을 수행하여 설계할 수 있다.
 - (3) 공인된 표준에 따라 설계한 것을 인정할 수 있다.
2. 스크루 축의 강도는 규칙 5편 6장 101.의 5항 (2)호에 따른다. (2021)

406. 안전장치

1. 일반

가스압축기의 형식 및 사용조건에 따라 안전하고 안정적인 성능을 충분히 확보하기 위해 가스압축기는 보호장비 및 감시장치를 갖추어야 한다.

2. 감시 및 안전장치

가스압축기는 경보 또는 경보 및 압축기 정지 장치가 다음에 따라 제공되어야 한다. 다만, 다음에 한정하지는 않는다.

감시 파라미터 [H=고 L=저 O=이상상태]		경보	압축기 정지
토출가스 온도	H	●	●
토출가스 압력	H	●	●
운할 장치	O	●	
과속	O	●	

3. 비상정지장치

가스압축기는 기기측에서 작동할 수 있고 제어장소에서 원격으로 작동할 수 있는 비상정지장치를 갖추어야 한다.

4. 위험속도(critical speed)

- (1) 로터는 견고한(stiff)축 구조로 되어야 하고 횡면(lateral) 위험속도는 최대사용속도의 120% 이상이어야 한다.
- (2) 회전축장치의 비틀림 고유진동수는 축의 운전속도의 ±10% 내에 있어서는 안 된다.

5. 안전밸브

가스압축기의 토출측에는 안전밸브를 설치하여야 한다.

407. 운할장치

1. 우리 선급이 별도로 허용하지 않는 한, 가스압축기는 가압운할방식의 운할장치를 갖추어야 한다.
2. 건식(dry) 스크루형 압축기의 운할장치는 다음을 따른다.
 - (1) 운할유 여과기를 설치하여야 한다.
 - (2) 운할유 장치로 가스가 유입되지 않는 구조이어야 한다.
3. 급유식(flooded) 스크루형 압축기의 운할장치는 다음을 따른다.
 - (1) 운할유 여과기를 설치하여야 한다.
 - (2) 토출 온도는 가스 구성성분의 노점보다 10℃ 이상 높아야 한다.
 - (3) 운할유의 온도를 적절하게 유지하기 위한 수단을 갖추어야 한다.

- (4) 윤활유 분리기를 설치하여야 하고, 분리기의 출구가스에 포함된 유분함량(ppm)은 사용환경에 적합하도록 제한되어야 한다.
- (5) 윤활유 장치는 비위험구역에 설치되어서는 아니 된다.

408. 시험 및 검사 (2021)

1. 내압이 작용하는 부품은 설계압력의 1.5배의 압력으로 수압시험을 하여야 한다.
2. 조립 후 선내 설치 전에 경보 및 안전장치를 확인하는 성능시험과 가스압축기의 설계 조건에서 용량시험을 하여야 한다.

제 5 절 원심형 펌프

501. 일반사항

1. 이 절의 요건은 잠수형 펌프, 디프웰 펌프, 갑판지지형 원심펌프에 적용한다.
2. 터빈 또는 전동기와 같은 원동기 및 동력전달장치는 **선급 및 강선규칙 5편 및 6편**의 관련 요건을 따른다.
3. 우리선급이 적절하다고 인정하는 경우, 이 부록의 요건을 대신하여 다음과 같은 우리 선급이 인정하는 동등이상의 국가표준 또는 국제표준의 적용할 수 있다.

표준번호	표준명
ASME	보일러 및 압력용기 코드 VIII절
API Std 610	석유, 석유화학 및 천연가스 산업용 원심펌프
ASME B31.3	프로세스 관장치

502. 제출 도면 및 자료

1. 승인용 도면 및 자료

- (1) 재료 사양 및 강도계산식을 포함하는 축 도면
- (2) 재료 사양 및 상도계산식을 포함하는 케이싱 도면
- (3) 조립단면도
- (4) 장비와 관련된 관계통도
- (5) 제어장치의 계통도

2. 참고용 도면 및 자료

- (1) 주요 요목표(구동원동기의 종류, 출력 및 회전수, 용량 등을 기재한 것)
- (2) 저온부품의 열변형과 관련된 자료(극저온에 사용되는 펌프의 경우)
- (3) 구조부품의 강도계산서(필요시 열응력 계산 포함)
- (4) 예비품 목록

503. 재료

1. 주요부분에 사용되는 재료는 사용온도 및 사용압력과 같은 각각의 사용환경에 적합하여야 한다. 이에 추가하여 원동기 출력이 100 kW 이상인 동력전달 축에 사용되는 재료는 **선급 및 강선규칙 2편 1장**의 규정에 적합한 것이어야 한다. 주요부분에 사용하는 재료는 우리 선급의 승인을 받은 제조자에 의하여 제조된 것으로서, 우리 선급이 특별히 지정하는 경우를 제외하고 한국산업표준 또는 이와 동등한 표준에 적합한 것이어야 한다. (2022)
2. 설계온도가 -55℃ 이하인 주요 구조부품에 대해서는 **선급 및 강선규칙 2편 1장 및 규칙 7장 4절의 표 7.4**의 관련 요건을 따른다.
3. 주요 구조부품에 대해서는 **선급 및 강선규칙 2편 1장 501.의 10항 및 601.의 10항**에 따른 비파괴 검사가 요구될 수 있다.
4. 이 절에서 말하는 주요 구조부품은 다음과 같다.
 - (1) 임펠러
 - (2) 인듀서
 - (3) 케이싱
 - (4) 축 및 커플링

504. 제작 및 설치

1. 펌프는 불꽃을 발생하지 않는 구조이어야 한다.
2. 펌프는 케비테이션의 발생을 방지하도록 충분히 고려되어야 한다.
3. 잠수펌프 구동모터의 전기적 절연재료 및 절연된 케이블은 사용 환경에 충분히 견디어야 하고 전동기의 절연저항은 **선급 및 강선규칙 6편**에서 규정한 값보다 적어서는 안 된다.

4. 저온의 연료를 다루는 펌프는 열수축을 충분히 고려한 구조이어야 한다.
5. 디프웰 펌프 및 갑판지지형 펌프는 축 밀봉장치는 다음에 따른다.
 - (1) 사용온도 및 압력에서 충분한 밀봉능력을 갖추어야 하고, 연속된 작동에 충분한 내구성을 가져야 한다.
 - (2) 펌프가 정지하였을 때 누설이 없어야 하고 대기로부터 공기가 유입되지 않아야 한다.
6. 연결된 배관의 변형, 탱크 및 선체의 변형으로 인한 펌프에 과도한 하중이 작동하지 않도록 적절한 장치를 갖추어야 한다.
7. 필요한 경우 펌프의 흡입측에 관련된 연료특성에 따른 여과기를 설치하여야 한다.

505. 강도

1. 케이싱은 다음 중 하나에 따라 설계되어야 한다.
 - (1) 케이싱의 두께는 선급 및 강선규칙 5편 5장 3절 306.부터 309.의 요건에선 정의된 값보다 작아서는 아니 된다. 다만, 허용응력은 규칙 6장 415. 3항 (3)호의 (가) 표 6.4을 적용하여야 한다.
 - (2) 케이싱은 ASME 보일러 및 압력용기 코드 VIII절, 2부의 응력도(stress intensity)에 따른 유한요소해석을 수행하여 설계할 수 있다.
 - (3) 공인된 표준에 따라 설계한 것을 인정할 수 있다.
2. 임펠러 축의 강도는 규칙 5편 6장 101.의 5항 (2)호에 따른다. (2021)

506. 안전장치

1. 일반

펌프의 형식 및 사용조건에 따라 안전하고 안정적인 성능을 충분히 확보하기 위해 펌프는 보호장비 및 감시장치를 갖추어야 한다.

2. 감시 및 안전장치

펌프는 경보 또는 경보 및 펌프의 정지 장치가 다음에 따라 제공되어야 한다. 다만, 다음에 한정하지는 않는다.

- (가) 토출압력의 저하,
- (나) 전류 과도한 상승 또는 전류의 과도한 저하, 및
- (다) 우리 선급이 필요하다고 인정하는 기타의 장치

507. 윤활유 장치

1. 강제 순환에 의해 윤활되는 펌프의 경우 윤활유의 입구에 여과기를 설치하여야 한다.
2. 강제 순환에 의해 윤활되는 펌프의 경우 베어링 재료와의 적합성에 추가하여 점도 및 온도와 같은 윤활과 관련된 특성에 대하여 충분히 고려하여야 한다.

508. 시험 및 검사

1. 형식승인

펌프는 제조법 및 형식승인 등에 관한 지침 3장 15절에 따라 형식승인을 받아야 한다.

2. 제품시험

- (1) 형식승인을 받은 모든 펌프는 제조자의 공장에서 우리 선급 검사원의 입회하에 다음의 (a) 및 (b)의 시험을 하여야 한다.
 - (가) 설계압력의 1.5배의 압력으로 펌프몸체의 수압시험을 하여야 한다.
 - (나) 다음의 용량시험을 하여야 한다.
 - (a) 잠수 펌프 및 갑판지지형 펌프는 설계매체 또는 설계온도 이하의 매체로 용량시험을 하여야 한다,
 - (b) 디프웰 펌프는 물로 용량시험을 할 수 있다.
- (2) 제조자는 다음의 모든 조건을 모두 만족할 경우 (1)호의 제품시험을 면제 해줄 것을 우리 선급에 요청할 수 있다.
 - (가) 펌프가 1항에서 요구하는 형식승인을 받을 것.
 - (나) 제조자가 우리 선급에서 평가하고 인정한 승인된 품질시스템을 갖추고 있고 정기적인 심사를 받을 것
 - (다) 품질관리계획에 펌프마다 설계압력의 1.5배의 압력으로 펌프몸체의 수압시험을 하여야 하고 용량시험을 하도록 하는 규정이 있고, 제조자가 그 시험의 기록을 유지할 것

제 6 절 왕복동형 펌프

601. 일반사항

1. 이 절의 요건은 왕복동형 펌프에 적용한다.
2. 터빈 또는 전동기와 같은 원동기 및 동력전달장치는 선급 및 강선규칙 5편 및 6편의 관련 요건을 따른다.
3. 우리선급이 적절하다고 인정하는 경우, 이 부록의 요건을 대신하여 다음과 같은 우리 선급이 인정하는 동등이상의 국가표준 또는 국제표준의 적용할 수 있다.

표준번호	표준명
ASME	보일러 및 압력용기 코드 VIII절
API Std 674	용적형 펌프 - 왕복동형
ASME B31.3	프로세스 관장치

602. 제출 도면 및 자료

1. 승인용 도면 및 자료

- (1) 재료 사양 및 강도계산식을 포함하는 크랭크 축 도면
- (2) 재료 사양 및 강도계산식을 포함하는 실린더 도면
- (3) 조립단면도
- (4) 장비와 관련된 관계통도
- (5) 제어장치의 계통도

2. 참고용 도면 및 자료

- (1) 주요 요목표(구동원동기의 종류, 출력 및 회전수, 용량 등을 기재한 것)
- (2) 저온부품의 열변형과 관련된 자료(극저온에 사용되는 펌프의 경우)
- (3) 구조부품의 강도계산서(필요시 열응력 계산 포함)
- (4) 예비품 목록

603. 재료

1. 주요부분에 사용되는 재료는 사용온도 및 사용압력과 같은 각각의 사용 환경에 적합하여야 한다. 이에 추가하여 원동기 출력이 100 kW 이상인 동력전달 축에 사용되는 재료는 선급 및 강선규칙 2편 1장의 규정에 적합한 것이어야 한다. 주요부분에 사용하는 재료는 우리 선급의 승인을 받은 제조자에 의하여 제조된 것으로서, 우리 선급이 특별히 지정하는 경우를 제외하고 한국산업표준 또는 이와 동등한 표준에 적합한 것이어야 한다. (2022)
2. 설계온도가 -55°C 이하인 주요 구조부품에 대해서는 선급 및 강선규칙 2편 1장 및 규칙 7장 4절의 표 7.4의 관련 요건을 따른다.
3. 주요 구조부품에 대해서는 선급 및 강선규칙 2편 1장 501.의 10항 및 601.의 10항에 따른 비파괴 검사가 요구될 수 있다.
4. 이 절에서 말하는 주요 구조부품은 다음과 같다.
 - (1) 실린더 커버 및 밸브 커버
 - (2) 실린더 라이너
 - (3) 피스톤 및 피스톤 로드/커넥팅 로드
 - (4) 크랭크 축 및 축 커플링
 - (5) 크랭크 케이스(베드 및 프레임)

604. 제작 및 설치

1. 펌프는 불꽃을 발생하지 않는 구조이어야 한다.
2. 저온의 연료를 다루는 펌프는 열수축을 충분히 고려한 구조이어야 한다.
3. 펌프의 축 밀봉장치는 다음에 따른다.

- (1) 사용온도 및 압력에서 충분한 가스 밀봉능력을 갖추어야 하고, 연속된 작동에 충분한 내구성을 가져야 한다.
- (2) 펌프가 정지하였을 때 가스누설이 없어야 하고 대기로부터 공기가 유입되지 않아야 한다.
- 4. 연결된 배관의 변형 및 선체의 변형으로 인한 펌프에 과도한 하중이 작동하지 않도록 적절한 장치를 갖추어야 한다.
- 5. 필요한 경우 펌프의 흡입측에는 사용되는 연료특성에 따른 여과기를 설치하여야 한다.

605. 강도

- 1. 실린더는 다음 중 하나에 따라 설계되어야 한다.
 - (1) 실린더의 두께는 **선급 및 강선규칙 5편 5장 3절 306.부터 309.**의 요건에선 정의된 값보다 작아서는 아니 된다. 다만, 허용응력은 **규칙 6장 415. 3항 (3)호의 (가) 표 6.4**를 적용하여야 한다.
 - (2) 실린더는 ASME 보일러 및 압력용기 코드 VIII절, 2부의 응력도(stress intensity)에 따른 유한요소해석을 수행하여 설계할 수 있다.
 - (3) 공인된 표준에 따라 설계한 것을 인정할 수 있다..
- 2. 크랭크 축의 강도는 **지침 5편 6장 1102.**에 따른다. 다만, 사용압력이 4 MPa을 초과하는 펌프에 대해서는 공인된 표준에 따른 구조해석을 수행한 결과를 인정할 수 있다.

606. 안전장치

1. 일반

펌프의 형식 및 사용조건에 따라 안전하고 안정적인 성능을 충분히 확보하기 위해 펌프는 보호장비 및 감시장치를 갖추어야 한다.

2. 감시 및 안전장치

펌프는 경보 또는 정지 장치 다음에 따라 제공되어야 한다. 다만, 다음에 한정하지는 않는다.

감시 파라미터 [H=고 L=저 O=이상상태]		경보	펌프의 정지
토출 압력	H	●	●
토출 온도	H	●	●
프레임 윤활유 온도	H	●	●
실린더 윤활 장치	O	●	
실린더 냉각 장치	O	●	

3. 압력도출장치

펌프의 토출측에는 안전밸브를 설치하여야 한다.

607. 윤활유 장치

- 1. 강제 순환에 의해 윤활되는 펌프의 경우 윤활유의 입구에 여과기를 설치하여야 한다.
- 2. 강제 순환에 의해 윤활되는 펌프에 대해서는 베어링 재료와의 적합성분 만 아니라 점도 및 온도와 같은 윤활과 관련된 특성에 대하여 충분히 고려하여야 한다.

608. 시험 및 검사

1. 형식승인

펌프는 제조법 및 형식승인 등에 관한 **지침 3장 15절**에 따라 형식승인을 받아야 한다.

2. 제품시험

- (1) 형식승인을 받은 모든 펌프는 제조자의 공장에서 우리 선급 검사원의 입회하에 다음의 (a) 및 (b)의 시험을 하여야 한다.
 - (가) 설계압력의 1.5배의 압력으로 펌프몸체의 수압시험을 하여야 한다.

- (나) 설계매체 또는 설계온도 이하의 매체로 용량시험을 하여야 한다.
- (2) 제조자는 다음의 모든 조건을 모두 만족할 경우 (1)호의 제품시험을 면제 해줄 것을 우리 선급에 요청할 수 있다.
 - (가) 펌프가 1항에서 요구하는 형식승인을 받을 것.
 - (나) 제조자가 우리 선급에서 평가하고 인정한 승인된 품질시스템을 갖추고 있고 정기적인 심사를 받을 것
 - (다) 품질관리계획에 펌프마다 설계압력의 1.5배의 압력으로 펌프몸체의 수압시험을 하여야 하고 용량시험을 하도록 하는 규정이 있고, 제조자가 그 시험의 기록을 유지할 것

제 7 절 열교환기(Heat Exchanger)

701. 일반사항

1. 이 절의 요건은 원통 튜브형 열교환기에 적용한다. 이 외의 형식에 대해서는 우리 선급이 적절하다고 인정하는 바에 따른다.
2. 우리선급이 적절하다고 인정하는 경우, 이 부록의 요건을 대신하여 다음과 같은 우리 선급이 인정하는 동등이상의 국가표준 또는 국제표준의 적용할 수 있다.

표준번호	표준명
TEMA	열교환기 표준
ASME	보일러 및 압력용기 코드 VIII절
ASME B31.3	프로세스 관장치

702. 제출 도면 및 자료

1. 승인용 도면 및 자료

- (1) 재료 사양 및 강도계산서
- (3) 조립단면도

2. 참고용 도면 및 자료

- (1) 설계압력 및 온도, 유체의 종류, 방사선 시험의 등급, 부식 허용치, 열처리, 수압시험 압력, 안전도출밸브의 설정값을 포함하는 설계자료
- (2) 원통 및 헤드의 상세, 원통과 헤드의 연결 상세
- (3) 노즐, 개구, 맨홀 및 그 부착품의 상세
- (4) 튜브 및 튜브시트, 헤드, 원통 플랜지, 배플, 튜브와 튜브시트의 연결 상세, 패키징

703. 재료

1. 연료액체 또는 증기와 접촉하는 구조부품에 사용되는 재료는 선급 및 강선규칙 2편 1장 및 규칙 7장 4절의 관련 요건을 따른다.
2. 연료액체 또는 증기와 접촉하지 않는 구조적 부품은 설계압력 및 설계온도, 사용되는 온매의 종류에 따라 선급 및 강선규칙 5편 5장 303.의 요건을 따른다.

704. 제작 및 강도

1. 연료액체 또는 증기와 접촉하는 구조적 부품은 설계압력 및 설계온도에 관계없이 선급 및 강선규칙 5편 5장 3절의 1종 압력용기 요건 및 선급 및 강선규칙 7편 5장 5절에 따른다.
2. 1항의 요건을 적용함에 있어서 연료액체 또는 증기가 접촉하는 튜브의 강도계산에 사용되는 재료의 허용응력 값은 규칙 6장 415. 3항 (3)호의 (가) 표 6.4을 적용하여야 한다.
3. 연료액체 또는 증기와 접촉하지 않는 구조적 부품은 설계압력 및 설계온도, 사용되는 냉매 또는 온매의 종류에 따라 선급 및 강선규칙 5편 5장 3절의 요건을 따른다.
4. 설계온도가 -55℃ 이하의 열교환기는 열응력에 대하여 ASME 보일러 및 압력용기 코드 VIII절 2부 또는 공인된 표준에 따라 강도해석을 하여야 한다.

705. 안전장치

1. 과압으로부터 열교환기를 보호하기 위하여 다음에 따라야 한다.
 - (1) 원통 측에는 튜브의 손상 등에 의하여 내부의 압력이 원통의 설계압력을 넘을 가능성이 있는 경우 적절한 용량의 압력도출밸브를 설치하여야 한다.
 - (2) 튜브 측에는 사용상태에서 액이 충전한 상태로 격리되어 내부의 압력이 설계압력을 넘을 가능성이 있는 경우, 압력도출밸브를 설치하여야 한다. 압력도출밸브의 용량은 규칙 6장 703.의 1항 (1)호 (나)에서 규정된 증기의 방출을

- 할 수 있어야 하고, 튜브측의 압력이 도출밸브의 최대허용설정압력의 120%를 초과하지 않아야 한다.
- 액체연료 또는 증기가 온매장치로 누설되는 것을 탐지할 수 있는 장치를 설치하여야 한다.

706. 시험 및 검사

- 모든 열교환기의 튜브 측과 동체측은 선급 및 강선규칙 5편 5장 3절의 요건에 따라 수압시험을 하여야 한다.
- 조립 후 연료액체 및 증기가 접촉하는 튜브 측은 공기 또는 기타 적절한 매체를 사용하여 설계압력으로 누설 시험을 하여야 한다.

제 8 절 밸브

801. 일반사항

1. 이 절의 요건은 연료 및 프로세스 관장치에 사용되는 밸브에 적용한다. 다만 압력도출밸브에 대해서는 9절을 따른다.
2. 우리선급이 적절하다고 인정하는 경우, 이 부록의 요건을 대신하여 다음과 같은 우리 선급이 인정하는 동등이상의 국가표준 또는 국제표준의 적용할 수 있다.

표준번호	표준명
SIGGTO	LNG에 사용되는 밸브의 선정 및 시험
BS 6364	극저온에 사용되는 밸브의 사양

802. 재료

1. 내압을 견디는 부품에 사용되는 재료는 선급 및 강선규칙 2편 1장 및 규칙 7장 4절의 관련 요건을 따른다. 다만, 다음의 관장치 등에 사용되는 밸브의 재료에 대하여는 설계온도를 고려하여 규칙 7장 4절의 요건을 만족하는 조건으로 우리 선급이 인정하는 기준에 적합한 것으로 할 수 있다.
 - (1) 설계압력이 1.0 MPa 미만으로 설계온도가 0°C 이상의 연료용 및 프로세스용 관장치에 사용되는 밸브
 - (2) 설계압력이 3.0 MPa 미만, 설계온도가 0°C 이상의 연료용 및 프로세스용 관장치로서 호칭지름 100 A 미만의 것에 사용되는 밸브
 - (3) 설계압력 및 설계온도에 관계없이 바깥지름 25 mm 이하의 부속관장치 또는 계측용 관장치에 사용되는 밸브
2. 1항의 규정에 관계없이 설계온도가 -55°C 이상인 화물탱크 또는 연료용 및 프로세스용 관장치의 압력도출 밸브로부터 유도되고 연료액에 접촉하지 않는 개구단에 설치된 밸브는 규칙 7장 4절에 정하는 저온용 강으로 하지 않아도 좋다. 또한 이 재질은 우리 선급이 인정하는 기준에 적합한 것으로 할 수 있다.

803. 시험 및 검사

1. 형식시험

- (1) -55°C 미만의 온도로 사용하는 밸브는 제조법 및 형식승인 등에 관한 지침 3장 15절에 따라 형식승인을 받아야 한다.
- (2) -55°C 이상의 온도로 사용하는 밸브에 대해서는 형식승인이 요구되지 않는다.

2. 제품시험

- (1) 모든 밸브는 제조자의 공장에서 우리 선급 검사원의 입회하에 다음의 시험을 하여야 한다.
 - (가) 모든 밸브는 설계압력의 1.5배의 압력으로 밸브몸체의 수압시험을 하여야 한다.
 - (나) 안전밸브를 제외한 밸브는 설계압력의 1.1배의 압력으로 밸브시트와 밸브봉의 누설시험을 하여야 하고, 이에 추가하여 -55°C 미만의 온도로 사용하는 밸브는 치수 및 형식마다 최소 10%에 대하여 설계온도에서 밸브작동과 누설확인을 포함한 저온시험을 하여야 한다.
 - (다) 안전밸브는 주위온도에서 설정압력에 대한 작동시험을 하여야 한다.
- (2) 바깥지름 25 mm 이하의 계측용 관장치에 사용되는 밸브는 제품시험 시 우리 선급 검사원의 입회를 생략할 수 있다. 다만, 밸브의 시험기록은 검토용으로 제출되어야 한다.
- (3) 제조자는 다음의 모든 조건을 만족할 경우 (1)의 제품시험을 면제해 줄 것을 우리 선급에 요청할 수 있다.
 - (가) -55°C 미만의 온도로 사용하는 밸브에 대한 1항에서 요구하는 형식승인을 받을 것
 - (나) 제조자가 우리 선급에서 평가하여 인정한 승인된 품질시스템을 갖추고 있고 정기적인 심사를 받을 것
 - (다) 품질관리계획에 밸브마다 다음의 시험을 하도록 하는 규정이 있고, 제조자가 그 시험의 기록을 유지할 것
 - (a) 모든 밸브에 대하여 설계압력의 1.5배의 압력으로 밸브몸체의 수압시험
 - (b) 안전밸브를 제외한 밸브에 대하여 설계압력의 1.1배의 압력으로 밸브시트와 밸브봉의 누설시험
 - (c) 안전밸브에 대하여 주위온도에서 설정압력에 대한 작동시험
 - (라) 안전밸브를 제외한 -55°C 미만의 온도로 사용하는 밸브에 대하여 치수 및 형식마다 최소 10%에 대하여 설계온도에서 밸브작동과 누설확인을 포함한 저온시험을 우리 선급 검사원의 입회하에 할 것

제 9 절 압력도출밸브

901. 일반사항

1. 이 절의 요건은 연료격납설비, 프로세스 압력용기, 연료 관장치 및 프로세스 관장치에 사용되는 압력도출밸브에 적용한다.
2. 우리선급이 적절하다고 인정하는 경우, 이 부록의 요건을 대신하여 다음과 같은 우리 선급이 인정하는 동등이상의 국가표준 또는 국제표준의 적용할 수 있다.

표준번호	표준명
SIGGTO	LNG에 사용되는 밸브의 선정 및 시험
BS 6364	극저온에 사용되는 밸브
ISO 21013-1	극저온 용기 - 극저온에 사용되는 압력도출장치 - 1부 : 다시 닫힐 수 있는 압력도출밸브
ISO 4126-1	과압으로부터 보호하기 위한 안전장치 - 1부 : 안전밸브

902. 재료

1. 설계온도가 0°C 이상인 압력도출밸브의 재료는 선급 및 강선규칙 2편 1장의 관련 요건을 따른다. 다만, 다음의 설계 압력이 3.0 MPa 미만으로서 호칭지름 100 A 미만의 것에 사용되는 압력도출밸브의 재료는 우리 선급이 인정하는 기준에 적합한 것으로 할 수 있다.
2. 설계온도가 0°C 미만인 압력도출밸브의 재료는 선급 및 강선규칙 2편 1장 및 규칙 7장 4절의 관련 요건을 따른다.

903. 제작

1. 독립형탱크 형식 C 및 프로세스용 압력용기에 사용되는 압력도출밸브는 다음의 형식을 따른다. 우리 선급의 승인을 받는 경우에는 다음의 형식 이외의 압력도출밸브를 사용할 수 있다.
 - (1) 고양정형: 밸브의 양정이 밸브시트 지름의 1/15이상 및 1/7이하이어야 하고 밸브체스트의 입구 및 배출구의 최소 통로면적은 필요한 밸브시트의 면적에 대하여 각각 1배 및 2배 이상이어야 한다)
 - (2) 전량형: 밸브시트의 지름이 노즐부의 지름의 1.15배 이상이어야 하고 밸브가 열렸을 때 밸브시트의 최소통로 면적이 노즐부 면적의 1.05배 이상이어야 한다. 또한, 출구의 최소통로면적은 밸브가 열렸을 때 밸브시트의 통로면적의 2배 이상이어야 한다.
2. 스프링식 압력도출밸브 및 그 배출구의 구조는 선급 및 강선규칙 5편 5장 124. 또는 우리 선급이 적절하다고 인정하는 표준에 적합한 것이어야 한다.
3. 파일럿식 압력도출밸브의 구조는 우리 선급이 적절하다고 인정하는 표준에 적합한 것이어야 한다. 이 경우, 비금속 다이어프램 또는 멤브레인을 가진 구조인 경우에는 다음에 따른다.
 - (1) 화재에 노출되더라도 가스의 안전한 방출이 가능하여야 한다. 우리 선급이 필요하다고 인정하는 경우, 화재 시 작동 확인 시험을 요구할 수 있다.
 - (2) 우리 선급이 필요하다고 인정하는 경우, 적당하다고 인정되는 양정 장치를 갖추어야 한다.
 - (3) 비금속 다이어프램 또는 멤브레인은 적어도 3년 이상의 내구성을 지녀야 한다.

904. 시험 및 검사

1. 형식시험

압력도출밸브는 제조법 및 형식승인 등에 관한 지침 3장 15절에 따라 형식승인을 받아야 한다.

2. 제품시험

각 압력도출밸브는 선급 및 강선규칙 7편 5장 802.의 5항 (2)호에 따라 시험하여야 한다.

제 10 절 진공단열탱크의 진공단열장치 (2020)

1001. 일반사항

- 이 절의 요건은 지침 6장 408.의 요건에 따라 진공단열탱크에 사용되는 진공단열장치에 적용한다.
- 이 절의 적용범위는 독립형탱크 형식 C를 내부 용기로 사용하고, 적절한 경우 단열 성능 향상을 위한 충전재 또는 진공공간의 열복사 대책으로서 층상단열재를 사용하는 진공단열장치에 적용한다. 이러한 장치는 또한 지지구조물 및 충전재와 같은 부속품을 포함한다. 진공단열탱크에 사용되는 다른 단열장치는 우리 선급이 인정하는 바에 따른다.
- 일반적으로 각 선박에 대해 승인을 득하여야 한다.
- 우리선급이 인정하는 경우, 이 부록의 요건을 대신하여 다음과 같은 공인 표준의 적용할 수 있다.

표준번호	표준명
ISO 20421-1	극저온 용기 - 대형 이동식 진공단열 용기 - 1부: 설계, 제작, 검사 및 시험
ISO 21009-1	극저온 용기 - 고정식 진공단열 용기 - 1부: 설계, 제작, 검사 및 시험

1002. 제출 도면 및 자료

1. 승인용 도면 및 자료

- 진공단열장치의 사양 (장치의 개요 및 요구 진공도, 작동 중 진공도의 열화를 관련 데이터 및 우리선급이 필요하다고 인정하는 경우 진공도-단열성능 곡선)
- 제작도 (장치의 주요 요소 배치 포함)
- 주요 요소 의 상세 (외피, 충전재 또는 층상 단열재 그리고 적용되는 경우, 지지 구조물 등에 대한 사양, 제작 및 품질 관리 기준, 제작자, 유형 등)
- 내부 용기 또는 외판에 직접 부착된 기타 관련 부속품 및 그 배치
- 진공단열장치에 대한 시험 및 검사 절차 (이는 지침 4장 303. 1항의 검사 계획에 반영되어야 한다)
- 진공단열장치의 설치 절차 (설치 및 제조 방법/공정, 충전재 또는 층상단열재의 배치, 진공도 확인 수단을 포함한 진공화 절차 및 기준, 지지 구조물 설정 계획, 품질관리 절차, 용접부와 기타 연결부의 적용 표준 및 비파괴 검사 절차와 결함 수리 계획)

2. 참고용 도면 및 자료

- 단열성능 계산서
- 주요부품의 강도계산서

1003. 재료 및 용접

- 외판에 사용되는 재료는 선급 및 강선규칙 2편 1장에 적합하여야한다.
- 외판의 용접절차는 선급 및 강선규칙 5편 5장 4절 및 2편 2장의 관련 요건에 따라 승인되어야 한다.
- 내부용기와 외판 사이에 설치된 지지구조물 및 열복사 대책으로 내부용기에 설치된 층상단열재와 같이 진공에 영향을 미치지 않는 단열장치의 구성요소는 기능 및 환경에 적합함을 시험을 통해 검증 받아야 한다. (2022)

1004. 제작 및 강도

- 단열장치에 열 변형으로 인한 과도한 응력, 지지구조 파손 및, 단열 성능 저하 등이 발생하지 않도록 제작하여야 한다.
- 단열장치가 화염에 노출되는 경우, 열에 의한 특성 변화에 수반되는 변형을 일으키는 부품, 용융으로 인하여 진공이 파괴되어 단열장치 성능이 현저하게 저하될 수 있는 부품에 대해서는 불연성 물질을 사용하거나 화염으로부터의 보호를 위한 적절한 수단이 제공되어야 한다.

1005. 시험 및 검사

- 다음의 시험을 실시하여야 한다. (2022)

- 외판의 모든 용접접합부에 대한 비파괴시험
- 우리 선급이 인정하는 표준에 따른 외판의 기밀시험 및 진공도 측정
- 우리 선급이 인정하는 표준에 따른 단열성능 확인시험. 일반적으로 시험은 액체 질소와 같은 적절한 시험 매체를 사용하여 하고, 증발가스(BOG)량을 측정하여야 한다. ↓

부록 2 신개념 연료격납설비의 설계에 한계상태방법의 사용에 대한 기준 (2019)

101. 일반사항

1. 이 부록의 목적은 규칙 6장 416.에 따라 신개념 연료격납설비의 한계상태설계의 절차 및 관련 설계인자를 제공함에 있다.
2. 한계상태설계는 각 구조요소가 규칙 6장 401.의 6항에서 확인되는 설계조건과 관련된 가능한 파괴모드에 관해 평가되는 체계적 접근법이다. 한계상태는 구조물 또는 구조물의 일부가 더 이상 규정을 만족하지 못하는 상태로 정의할 수 있다.
3. 한계상태는 다음 세가지 분류로 나누어진다.
 - (1) 최종한계상태(ULS-ultimate limit states): 최대 하중을 견딜 수 있는 능력 또는, 일부 경우에는, 비손상 상태에서 최대 좌굴 및 소성붕괴로 인한 구조물의 최대 적용 가능한 변형률, 변형 또는 불안정성에 상응하는 한계상태
 - (2) 피로한계상태(FLS-fatigue limit states): 시간에 따른 반복 하중의 영향으로 인한 열화(degradation)에 상응하는 한계상태
 - (3) 사고한계상태(ALS-accident limit states): 사고 상황에서 구조물이 견디는 능력에 관련된 한계상태
4. 연료격납설비의 개념에 따라 규칙 6장 401.에서 414.의 관련 요건을 준수하여야 한다.

102. 설계 방식

1. 이 부록의 설계 방식은 하중저항계수설계방식에 기반을 두고 있다. 하중저항계수설계방식의 기본 원리는 설계 하중효과 L_d 가 모든 시나리오에서 고려된 모든 파괴모드에 대하여도 설계 저항 R_d 을 초과하지 않음을 검증하는 것이다.

$$L_d \leq R_d$$

- (1) 설계 하중 F_{dk} 은 특성 하중과 주어진 하중 구분에 따른 하중계수를 곱하여 구한다.

$$F_{dk} = \gamma_f \cdot F_k$$

γ_f : 하중계수

F_k : 규칙 6장 409.에서 412.에 명시된 하중 값

설계 하중효과 L_d (예, 응력, 변형률, 변형 및 진동)는 설계 하중에서 유도된 가장 불리하게 조합된 하중효과이고, 다음 식과 같다.

$$L_d = q(F_{d1}, F_{d2}, \dots, F_{dN})$$

q : 하중과 구조해석에 의해 결정된 하중효과 사이의 함수관계

- (2) 설계 저항 R_d 은 다음 식에 의해 결정된다.

$$R_d = \frac{R_k}{\gamma_R \cdot \gamma_C}$$

R_k : 특성저항. 규칙 7장에서 다루는 재료의 경우, 이것에 한정하지는 않으나 규격 최소항복응력, 규격 최소인장강도, 단면의 소성저항 및 최종좌굴강도일 수 있다.

γ_R : 저항계수. 다음 식에 따른다.

$$\gamma_R = \gamma_m \cdot \gamma_s$$

- γ_m : 재료 물성의 확률 분포를 고려한 부분 저항계수(재료계수)
- γ_s : 분석 정확도를 포함하여 능력 결정을 위한 방법, 건조 품질과 같은 구조물의 능력에 대한 불확실성을 고려한 부분 저항계수

γ_C : 연료의 유출 및 발생 가능한 인명피해와 관련하여 파괴의 잠재적 결과를 설명하는 결과등급계수

2. 연료격납 설계는 잠재적 파괴결과를 고려하여야 한다. 결과등급은 파괴모드가 최종한계상태, 피로한계상태 또는 사고한계상태와 관련된 경우 파괴의 결과를 지정하기 위해 표 1.1에 정의되었다.

표 1.1 결과등급

결과등급	정의
낮음	파괴가 연료의 미소 유출을 수반함
보통	파괴가 연료의 유출 및 인명피해(부상)의 가능성을 수반함
높음	파괴가 연료의 상당한 유출 및 인명피해(부상/사망)의 높은 가능성을 수반함

103. 필수 해석

1. 3차원 유한요소해석은 탱크와 선재, 해당되는 경우 지지 및 고정장치를 포함하는 통합 모델로 수행하여야 한다. 예상치 못한 파괴를 피하기 위해 모든 파괴모드를 식별하여야 한다. 불규칙파에 대한 상세한 선박 가속도 및 거동, 그리고 이러한 힘 및 거동에 대한 선박 및 연료격납설비의 응답을 결정하기 위해 유체 동력학적 해석을 수행하여야 한다.
2. 외압 및 압축응력을 일으키는 기타 하중을 받는 연료탱크의 좌굴강도해석은 우리선급이 적절하다고 인정하는 기준에 따라 수행되어야 한다. 해석방법은 판의 편평도 불량, 판 끝단의 정렬 불량, 직진도, 정원도 및 규정의 호 또는 현의 길이를 통한 정원으로부터의 편차의 결과에 따른 이론적 좌굴응력과 실제 좌굴응력과의 차이를 적절히 고려할 수 있어야 한다.
3. 피로 및 균열진전해석을 105.의 1항에 따라 수행하여야 한다.

104. 최종한계상태

1. 구조 저항은 탄성 및 소성 재료 물성을 모두 고려한 완전한 해석 또는 시험을 통해 정할 수 있다. 최종강도에 대한 안전여유는 하중과 저항의 확률적 특성(동적하중 및 압력하중, 증력하중, 재료강도, 좌굴능력)의 기여를 고려한 안전 관련 부분계수(하중계수, 저항계수)에 의해 도입되어야 한다.
2. 슬로싱 하중을 포함하는 환경하중, 기능하중 및 영구하중의 적절한 조합을 해석에서 고려하여야 한다. 표 1.2에 주어진 부분 하중계수를 갖는 적어도 두 개의 하중 조합이 최종한계상태 평가에 사용되어야 한다.

표 1.2 부분 하중계수

하중 조합	영구하중	기능하중	환경하중
'a'	1.1	1.1	0.7
'b'	1.0	1.0	1.3

하중 조합 'a'의 영구하중 및 기능하중에 대한 하중계수는 증기압, 연료 중량, 설비 자체 중량 등과 같이 연료격납설비에 적용할 수 있는 일반적으로 잘 제어된 및/또는 지정된 하중에 적절하다. 예측 모델의 고유 변동성 및/또는 불확실성이 더 높은 경우, 영구하중 및 기능하중에 대해 보다 높은 하중계수가 적절할 수 있다.

3. 슬로싱 하중의 경우, 추정 방법의 신뢰도에 따라 우리 선급이 적절하다고 인정하는 더 큰 하중 계수를 요구할 수 있다.
4. 연료격납설비의 구조적 파괴가 인명피해의 높은 가능성과 연료의 상당한 유출을 수반한다고 고려되는 경우, 결과등급계수 γ_C 는 1.2로 하여야 한다. 위험 분석을 통해 정당화되고 우리 선급이 승인하는 경우 작은 값을 사용할 수 있다.

위험 분석은 계획된 연료와 관련된 누출 및 이보다 덜한 위해로부터 선체 구조를 보호하기 위한 완전 또는 부분 2차 방벽의 준비를 포함하는 요인을 고려하여야 하나 이에 한정하지 않는다. 반대로, 예를 들어 더 위험하거나 더 높은 압력의 연료를 운반하는 선박의 경우, 우리 선급이 필요하다고 인정하는 경우 더 높은 값을 정할 수 있다. 결과등급계수는 어떠한 경우에도 1.0 보다 작지 않아야 한다.

5. 사용된 하중계수들과 저항계수들은 안전수준이 규칙 6장 402.의 1항에서 5항에 설명된 연료격납설비의 안전수준과 동등한 것으로 하여야 한다. 이는 알려진 성공한 설계에 맞게 계수를 보정하여 수행할 수 있다.
6. 재료계수 γ_m 는 일반적으로 재료의 기계적 성질의 통계적 분포를 반영하여야 하며, 규정된 전형적인 기계적 성질과 함께 해석되어야 한다. 규칙 7장에 정의된 재료에 대하여 재료계수를 다음과 같이 정할 수 있다.

1.1 : 우리 선급이 규정한 특유의 기계적 성질이 기계적 성질의 통계적 분포에서 전형적으로 하위 2.5 % 정량을 나타내는 경우

1.0 : 우리 선급이 규정한 특유의 기계적 성질이, 규정된 것보다 하위일 확률이 매우 낮고 무시될 수 있을 정도로 충분히 작은 정량을 나타내는 경우

7. 부분 저항계수 γ_{st} 는 일반적으로 건조 공차, 건조 품질, 적용되는 해석방법의 정확도 등을 고려한 구조물의 능력에 대한 불확실성에 기초하여 설정되어야 한다.

- (1) 8항에 주어진 한계상태 기준을 사용한 과도 소성변형에 대한 설계의 경우, 부분 저항계수 γ_{st} 는 다음과 같이 취해진다.

$$\gamma_{s1} = 0.76 \cdot \frac{B}{\kappa_1}$$

$$\gamma_{s2} = 0.76 \cdot \frac{D}{\kappa_2}$$

$$\kappa_1 = \text{Min} \left(\frac{R_m}{R_e} \cdot \frac{B}{A}; 1.0 \right)$$

$$\kappa_2 = \text{Min} \left(\frac{R_m}{R_e} \cdot \frac{D}{C}; 1.0 \right)$$

A, B, C 및 D : 규칙 6장 415.의 2항 (3)호 (가)에 따른다.

R_m 과 R_e : 규칙 6장 412.의 1항 (1)호 (다)에 따른다.

위에서 주어진 부분 저항계수는 기존의 독립형탱크 형식 B에 맞게 보정된 결과이다.

8. 과도 소성변형에 대한 설계

- (1) 아래에 주어진 응력 허용기준은 탄성 응력해석을 참조한다.

- (2) 구조물의 막 응답에 의해 하중이 주로 전달되는 연료격납설비의 부분은 다음의 한계상태기준을 만족하여야 한다.

$$\sigma_m \leq f$$

$$\sigma_L \leq 1.5f$$

$$\sigma_b \leq 1.5F$$

$$\sigma_L + \sigma_b \leq 1.5F$$

$$\sigma_m + \sigma_b \leq 1.5F$$

$$\sigma_m + \sigma_b + \sigma_g \leq 3.0F$$

$$\sigma_L + \sigma_b + \sigma_g \leq 3.0F$$

σ_m : 등가 1차 일반막응력

σ_L : 등가 1차 국부막응력

σ_b : 등가 1차 굽힘응력

σ_g : 등가 2차 응력

$$f = \frac{R_e}{\gamma_{s1} \cdot \gamma_m \cdot \gamma_c}$$

$$F = \frac{R_e}{\gamma_{s2} \cdot \gamma_m \cdot \gamma_c}$$

위 응력 합은 각 응력 성분($\sigma_x, \sigma_y, \tau_{xy}$)을 합산하여 수행되어야 하며, 등가 응력은 각 응력 성분들의 합을 기반으로 아래의 식과 같이 계산되어야 한다.

$$\sigma_L + \sigma_b = \sqrt{(\sigma_{Lx} + \sigma_{bx})^2 - (\sigma_{Lx} + \sigma_{bx})(\sigma_{Ly} + \sigma_{by}) + (\sigma_{Ly} + \sigma_{by})^2 + 3(\tau_{Lxy} + \tau_{bxy})^2}$$

(3) 거더, 보강재 및 강판의 굽힘에 의해 하중이 주로 전달되는 연료격납설비의 부분은 다음의 한계상태 기준을 만족하여야 한다.

$$\sigma_{ms} + \sigma_{bp} \leq 1.25F \quad (\text{비고1, 비고2})$$

$$\sigma_{ms} + \sigma_{bp} + \sigma_{bs} \leq 1.25F \quad (\text{비고2})$$

$$\sigma_{ms} + \sigma_{bp} + \sigma_{bs} + \sigma_{bt} + \sigma_g \leq 3.0F$$

σ_{ms} : 1차 부재의 등가 단면 막응력

σ_{bp} : 1차 부재의 굽힘에 기인한 2차 및 3차 부재의 응력과 1차 부재의 등가 막응력

σ_{bs} : 2차 부재의 굽힘에 기인한 3차 부재 응력과 2차 부재의 단면 굽힘응력

σ_{bt} : 3차 부재의 단면 굽힘응력

σ_g : 등가 2차 응력

$$F = \frac{R_e}{\gamma_{s2} \cdot \gamma_m \cdot \gamma_c}$$

$\sigma_{ms}, \sigma_{bp}, \sigma_{bs}$ 및 σ_{bt} : (4)호에 따른다.

비고1: 1차 부재의 등가 단면 막응력과 등가 막응력의 합($\sigma_{ms} + \sigma_{bp}$)은 일반적으로 3차원 유한 요소 해석에서 직접적으로 입수할 수 있다.

비고2: 계수 1.25는 설계 개념, 구조물의 배치 및 응력 계산에 사용된 방법을 고려하여 우리 선급이 필요하다고 인정하는 경우 조정할 수 있다.

외판은 우리 선급의 요구 사항에 따라 설계되어야 한다. 막응력이 상당한 경우, 판의 굽힘 능력에 대한 막응력의 영향을 적절히 고려하여야 한다.

(4) 단면 응력의 분류

(가) 수직 응력: 기준 평면에 수직인 응력의 구성 요소

(나) 등가 단면 막응력: 고려하는 구조부재의 횡단면의 응력 평균값과 같고 균등하게 분배되는 수직 응력의 구성 요소. 이것이 단순한 판 단면인 경우, 단면 막응력은 (2)호에 정의된 막응력과 동일하다.

(다) 단면 굽힘응력: 굽힘 작용에 노출된 구조부재의 단면에 선형으로 분포된 수직 응력(그림 1.1 참조)의 구성 요소

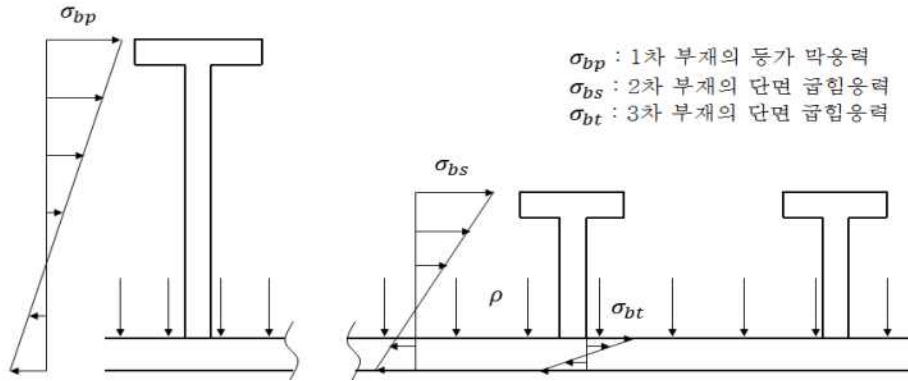


그림 1.1 단면응력의 세 가지 분류의 정의
(응력 σ_{bp} 와 σ_{bs} 는 단면에 수직)

9. 적용된 인정된 좌굴 기준에 별도 명시되어 있지 않는 한, 좌굴에 대한 설계에는 동일한 계수 γ_C , γ_m , γ_{si} 를 사용하여야 한다. 어떠한 경우에도 종합적인 안전수준은 이들 계수에 의해 주어진 것 보다 작지 않아야 한다.

105. 피로한계상태

1. 연료격납설비의 개념에 따라 적용 가능한 경우 규칙 6장 412.의 2항에 기술된 피로설계조건을 준수하여야 한다. 규칙 6장 416. 및 이 기준에 따라 설계된 연료격납설비는 피로해석이 요구된다.
2. 피로한계상태의 하중계수는 모든 하중 분류에 대해 1.0으로 하여야 한다.
3. 결과등급계수 γ_C 및 저항계수 γ_R 은 1.0으로 하여야 한다.
4. 피로손상은 규칙 6장 412.의 2항 (2)호에서 (5)호에 설명된 바와 같이 계산되어야 한다. 연료격납설비에 대해 계산된 누적 피로손상은 표 1.3에 주어진 값보다 작거나 같아야 한다.

표 1.3 최대 허용 누적 피로손상율

C_W	결과등급		
	낮음	보통	높음
	1.0	0.5	0.5*

* 결함이나 균열의 식별가능성에 따라, 규칙 6장 412.의 2항 (7)호에서 (9)호에 따라 더 낮은 값을 사용하여야 한다.

5. 우리 선급이 낮은 값들을 정할 수 있다.
6. 규칙 6장 412.의 2항 (6)호에서 (9)호에 따라 균열진전해석이 요구된다.

106. 사고한계상태

1. 연료격납설비의 개념에 따라 적용 가능한 경우 규칙 6장 412.의 3항에 기술된 사고설계조건을 준수하여야 한다.
2. 손상 및 변형이 사고 시나리오를 확대시키지 않는 한 수용할 수 있음을 고려하면, 하중계수 및 저항계수는 최종한계상태에 비교하여 완화될 수 있다.
3. 영구하중, 기능하중 및 환경하중에 대해 사고한계상태의 하중계수는 1.0으로 하여야 한다.
4. 규칙 6장 409.의 3항 (3)호 (아) 및 5항에 언급된 하중들은 서로 또는 규칙 6장 409.의 4항에 정의된 환경 부하와 조합될 필요는 없다.
5. 저항계수(γ_R)은 일반적으로 1.0으로 하여야 한다.
6. 결과등급계수(γ_C)은 일반적으로 104.의 4항에 정의된 바와 같이 정하여야 하나, 사고 시나리오의 성격을 고려하여 완화될 수 있다.
7. 특성 저항(R_k)는 일반적으로 최종한계상태를 위해 정하여야 하나, 사고 시나리오의 성격을 고려하여 완화될 수 있다.
8. 추가적인 사고 시나리오는 위험 분석에 근거하여 결정되어야 한다.

107. 시험

1. 이 부록에 따라 설계된 연료격납설비는 연료격납설비의 개념에 따라 적용 가능한 경우 규칙 16장 2절에 기술된 것과 동일한 정도로 시험되어야 한다. ↓

부록 3 위험도 평가 (2019)

제 1 절 일반사항

101. 일반

위험도 평가는 위험도를 제거하거나 완화하기 위하여 요구된다. 위험도 평가는 허용가능한 공인된 방법을 사용하여 수행하여야 하며, 위험도와 위험도 저감방안은 문서화하여 우리 선급에 제출되어야 한다.

위험도 평가를 문서화하는 방법은 많은 기술과 수단이 있다. 따라서 이 부록의 목적은 위험도 평가를 특정 기법이나 문서화 방법으로 제한하고자 하는 것이 아니다. 다만, 이 부록은 본 규칙을 만족시키는데 도움이 되는 추천 방법 및 사례를 설명한다.

102. 목적

이 규칙에 명시된 위험도 평가의 목적/목표는 선원과 선박 또는 환경에 대한 악영향을 미치는 요인을 제거 또는 완화하는데 도움이 되는 것이다. 즉, 인명, 환경 또는 선박에 해를 끼치는 저인화점 연료를 사용함으로써 발생하는 의도치 않은 사건을 일어나지 않거나, 사고의 심각성을 줄이기 위한 것이다.

103. 범위

- 이 규칙에서는 저인화점 연료의 사용을 위해 위험도 평가를 요구하고 있다. 위험도 평가 시 다음의 항목을 고려할 수 있다.
 - 필요에 따라 연료를 공급받아 저장하고, 상태를 조절하여 하나 이상의 주기관, 보일러 또는 기타 연료소모장치에 연료를 이송하기 위하여 선내에 설치된 장비: 이러한 장비에는 병커링 매니폴드에서 연료소모장치에 연료를 공급하기 위한 매니폴드, 밸브, 배관, 탱크, 펌프/압축기, 열교환기 및 계기가 포함된다.
 - 작동을 제어하는 장비: 압력 및 온도 조절기 및 감시장치, 유량조절기, 신호처리장치 및 제어판 등이 포함된다.
 - 감지, 경보 및 안전조치를 발생시키는 장비: 연료의 누출 및 누출에 따른 화재를 식별하여 연료소모장치에 연료공급을 차단하는 감지기 등을 포함한다.
 - 의도치 않은 연료의 벤트, 수용 또는 처리를 하는 장비: 즉 벤트용 관, 마스트 및 밸브, 넘침탱크, 2차 격납 및 통풍장치 등을 포함한다.
 - 화재, 연료 접촉 및 화재의 확산으로부터 선체 표면을 보호하기 위한 소화장치와 배치: 물분무장치, 워터 커튼 또는 방화 댐퍼 등
 - 연료관을 퍼지 또는 불활성화하는 계통: 병커링 계통의 퍼징/불활성화 용도의 질소 저장 및 공급 장치와 연료의 이송/처분(disposal)에 사용되는 장치 등
 - 장치를 수용하는 구조와 구조물: 연료 저장창구역, 탱크연결부 구역 및 연료저장실 등
- 위험도 평가의 범위는 위의 평가 대상인 항목 중 일부를 제외할 수 있으며, 사용 환경(context of use)을 변경하지 않고, 이전의 위험도 평가의 결과로 연계된 저감방안을 포함하여야 한다. 이를 통해 평가에 투입되는 시간 및 공임을 줄일 수 있다. 앞에서 쓰인 '사용환경'은 설계 또는 배치의 차이, 설치 위치, 작동 방식, 주변 구역의 사용 및 노출된 인원의 수와 유형과 같은 차이를 말한다. 예를 들면, 장비가 갑판 상에 있는 화물선의 경우, 동일한 장비가 여객선의 갑판 아래에 설치되면 '사용 환경'은 변경되어야 한다. '사용 환경'을 다룸에 있어 이러한 '차이'가 위험도를 현저히 감소시키거나 증가시킬 수 있다는 사실을 인지하는 것이 중요하며, 이러한 위험도를 제거하거나 완화하기 위한 방법을 줄이거나, 늘리거나 바꾸거나 대체할 필요가 있다.
- 액화천연가스과 관련하여 요구하는 위험도 평가는 5장 10절 1001. 5항, 5장 12절 1201. 3항, 6장 4절 401. 1항, 6장 4절 415. 4항 (7)호 (나), 8장 3절 301. 1항, 13장 401. 1항, 13장 7절 701. 및 15장 8절 801. 1항 (10)호 및 부록 2 104.의 4항 및 106.의 8항에 기술되어 있다. 그러므로 이 규칙의 위험도 평가의 범위는 이 부록으로 제한한다. 그러나 이 부록에서 요구되는 위험성 평가의 범위에 대한 이견이 있을 수 있으므로, 위험도 평가의 범위를 정할 때, 우리 선급의 승인을 얻어야 한다.
- 위험도 평가에는 선내에 설치된 병커링 장치에 대한 고려가 포함되지만, 선박의 도착, 접근 및 계류, 준비, 시험과 연결, 연료 이송 및 완료와 연결 해제와 같은 병커링 작업은 고려되지 않는다. 연료의 병커링은 ISO/TC 18683에 따른 별도의 평가 대상이며, 구체적이고 적절한 지침을 참조하여야 한다.
- 이 규칙에서는 물리적 배치, 운영 및 유지보수에 대한 고려를 요구한다. 일반적으로 유지보수와 관련된 위험은 작업

이 수행되기 전에 작업별 위험도 평가에 의해 통제된다. 그러므로 유지보수의 고려는 안전하고 적절한 작업 환경을 조성하기 위한 설계 및 배치의 고차원적 고려를 의미한다. 예를 들어 장비의 격리, 구역의 환기, 비상 대피, 난방 및 조명 및 장비로의 접근 등을 고려하여야 한다. 이 고려의 목적은 유지보수 중에 해가 될 수 있는 원하지 않는 사건을 최소화하는 것이다. 추가로 열악한 근무 환경을 조성하는 불충분한 작업의 결과로써, 유지보수 후 원치 않는 사건의 발생가능성을 최소화하는 것이다.

6. 장치의 제어와 연결 호환성과 같은 잠재적인 시스템 통합 문제를 인식해야 한다. 이는 여러 이해관계자가 설계, 공급, 건조 및 설치 등의 각각의 요소에 개별적으로 관여되는 경우 특히 중요하다.
7. 작업 관련 위험은 위험도 평가에서 제외될 수 있다. 이는 중요한 안전 고려 사항이며, 선박의 안전관리시스템에 의해 보호될 것으로 예상된다. 범위는 선내에 설치된 설계 및 배치를 포함해야 한다. 따라서 설계를 완료하기 전에 위험도 평가를 수행하는 경우, 위험이 적절히 저감되도록 수정해야 한다.
8. 이 규칙은 위험도 평가의 주기적인 업데이트에 대해서는 언급하지는 않고 있다. 그러나 연료장치의 수명 동안 위험이 적절히 저감되도록 하기 위하여 설계와 배치 및/또는 작동의 변경이 이루어진 곳과 장비 및 제어의 성능 변화에 따라 수행되어야 한다. 위험도 평가의 최종 범위는 우리 선급과 합의한 후 적용 가능한 이 규칙 및 선급강령규칙에 따라야 한다.

104. 기법

국제해사기구(IMO)는 공식안전평가(FSA)에 관한 지침을 발행하였으며, 위험도 평가 기법 및 기준에 대한 유용한 정보를 제공한다. 지침의 목적은 해상 안전 및 환경 보호에 관한 새로운 규정을 평가하는 것이다. 이와 관련하여 평가는 의사 결정을 위한 위험도 정량화 및 비용 편익 분석에 초점을 맞추고 있다. 그러나 이 지침은 사람, 환경 또는 자산에 대하여 저인화점 연료 사용으로 인한 위험의 정량적 측정을 요구하지 않는다. 위험도 평가는 단순히 위험을 제거하기 위한 추가 조치가 필요한지, 또는 적절히 저감되는지를 확인하는데 도움이 되는 정보를 제공한다. 따라서 위험도 평가에 대한 질적 기법 또는 준 정량적 기법(즉, 정성적 위험도 평가)이 적절하다. 이는 완전히 정량적인 기법이 부적절하거나 상황이 정량적인 기법의 사용을 선호하지 않는다는 것을 의미하지는 않는다. 위험도 평가가 위험 요소가 제거되거나 적절히 저감되었음을 입증하는 데 도움이 되는 충분한 수준의 위험도 평가인지가 중요하다.

위험도 평가는 최소한 다음을 상세히 설명하여야 한다.

- 인화점이 낮은 연료가 잠재적으로 해를 끼칠 수 있는 원인: 위험요소 식별
 - 즉, 중대한 상해 또는 사망, 환경 오염 및/또는 선박의 구조적 강도 또는 무결성의 손실을 초래할 수 있는 원치 않는 사건을 체계적으로 식별해야 한다.
- 위험요소의 잠재적 심각성: 결과 분석
 - 중상, 한 명 또는 두 명 이상의 사망자, 유해한 환경 영향 및 안전한 작업을 위태롭게 하는 중대한 구조손상/선박 손상과 관련하여 표현된 해의 잠재적 심각성(즉, 결과)
- 위험요소의 발생 가능성: 확률 분석
 - 위험요소가 발생할 확률 또는 빈도
- 위험도
 - 심각도 X 발생가능성
- 위험도 허용에 대한 판단: 위험도 평가
 - 위험도는 위험이 '적절히 저감'되었는지 판단하기 위한 기준과 비교되어야 한다. 위에서 언급된 요구사항을 다루기 위해 인정되는 기술은 ISO 31010, ISO 17776, ISO 16901, NORSOK Z-013, CPR 12E 및 CCPS와 HSE 등을 참고할 수 있다. 다음의 1항은 위의 요구사항을 충족시키기 위한 접근법을 개괄적으로 설명한다.

1. 이 규칙의 요구사항을 충족시키기 위한 접근법(정성적 위험도 평가)

(1) 위험요소 식별

(가) 연료시스템을 장비의 기능과 위치를 고려하여 개별 부품으로 나눈다.

이것은 시스템의 각 부분에 대한 체계적인 고려를 촉진하고, 특정 항목, 활동 또는 부품과 관련된 원하지 않는 사건의 구체적인 원인을 식별하는 데 도움이 된다. 시스템의 전형적인 구분은 예를 들면 다음과 같다.

- (a) 저장탱크로 연결되는 병커링 스테이션과 연료관
- (b) 연료저장장 구역
- (c) 탱크연결부 구역

- (d) 연료준비실
 - (e) 엔진으로의 연료 공급을 조절하는 연료공급관과 밸브
 - (나) 원하지 않는 사건(예: 연료의 누설 또는 연료 시스템의 고장으로 인한 전력의 손실)을 초래할 수 있는 참조어, 문구 및 일련의 사례를 도출한다.
 - (다) 설계 및 배치 정보, 위치 계획도, 공정 흐름도, 저감 방안 및 계획된 비상조치와 관련하여 참조어를 사용하여 원하지 않는 사건의 잠재적 원인(예: 연료 누설 및 전력의 손실)을 식별한다. 참조어는 진행자가 주도하고 직무 전문가가 참석한 회의에서 토론 및 아이디어 제안을 격려하는데 사용된다.
 - (라) 원하지 않는 사고의 잠재적 원인과 및 저감 방안을 기록한다.
- (2) 결과 분석
- (가) 확인된 각각의 원인에 대해 증상, 단일 또는 여러 명의 사망자, 환경에 미치는 악영향 및 안전한 작동을 위태롭게 하는 심각한 손상과 같은 잠재적 결과를 추정한다. 잠재적 영향은 다음에 대한 판단 및 참조를 사용하여 직무 전문가에 의해 산정될 수 있다.
 - (a) 연료의 특성/위험요소 LNG의 특성과 위험은 2절에 요약되어 있다.
 - (b) 누설된 장소
 - (c) 분산(dispersion)/누설의 경로
 - (d) 점화원의 위치 및 강도
 - (e) 취약한 수용체와의 근접성
 - (f) 존재하는/계획된 저감 조치의 예상되는 효과
 - (나) 결과 가정의 분류

결과는 직무 전문가에 의해 심각도의 지표로 분류될 수 있다. 예를 들면, 인명에 대한 위협의 분류는 증상, 단일 사망자 및 다수의 사상자로 구분할 수 있다.
- (3) 확률 분석
- (가) '원인과 결과'의 연간 발생 가능성을 추정하여야 한다. 발생 가능성은 직무 전문가(또는 적절한 자격을 갖춘 개인)가 '원인과 결과 한 쌍' 또는 동일한 결과를 갖는 원인의 그룹에 대해서 추정할 수 있다. 평가는 사고 및 아차사고보고서, 사고 및 장비 누출 보고서, 유사 산업 또는 기타 산업의 사고와의 유사성 저감조치의 신뢰성 및 효과에 대한 고려를 통해 추정할 수 있다. '원인-결과'간의 결합 가능성이 신뢰할 만한 것인지(즉, 합리적으로 예측이 가능한지) 항상 명확하지는 않다. 의도치 않은 사건은 다음과 같은 경우에 신뢰성이 있는 것으로 간주할 수 있다.
 - (a) 이전에도 발생되었던 사건으로 다시 일어날 가능성이 있다.
 - (b) 일어난 사건은 아니지만, 백만년에 한번 이상의 연례 확률로 발생 가능할 것으로 간주된다.
 - (c) 비상조치가 사건을 커버할 수 있도록 계획되거나, 비상조치가 예방할 수 있도록 계획된다.
 - (나) 발생가능성 추정의 분류

유사한 상황은 직무 전문가(또는 적절한 자격을 갖춘 개인)에 의해 분류되어 사고 또는 기타 원하지 않는 사건의 발생 징후를 제공할 수 있다.
- (4) 위험도 분석
- (가) 위험도 추정

위험 등급은 위험 등급을 제공하기 위해 결과 분류와 가능성 분류를 결합하여 직무 전문가(또는 적합한 자격을 갖춘 개인)가 추정할 수 있다
- (5) 위험도 평가
- (가) 위험이 적절히 저감되었는지 판단하는 단계

추정된 위험은 위험 매트릭스에 포함된 위험 기준과 비교될 수 있다. 매트릭스는 위험 등급(결과 및 가능성과 관련)을 나타내며, 기준은 위험이 적절히 저감되었는지 여부를 나타낸다.

실질적인 위험 등급에 따라 위험 저감 방안의 적용 여부를 결정할 수 있다.

 - 허용불가 등급 : 반드시 위험 저감 방안을 제공하여야 한다.
 - 관리가능 등급 : 실용적이고 비용면에서 효율적이라면 고려되고 수행되어야 한다.
 - 무시가능 등급 : 가능한 한 위험도를 줄이는데 허용된 우수한 관행을 넘어서면 더 이상 고려할 필요가 없을 수 있다.

2. 위험 저감방안의 고려사항

- (1) 모든 합리적으로 실행 가능한 저감방안이 구현된 경우, '실용-합리적 최소화' 영역의 위험으로 간주된다. 이는 비현

실적이거나 실행 비용이 위험의 감소와 균형을 맞추는 한 추가 또는 대안 조치가 확인되어 실행되었음을 의미한다. 이러한 '실용-합리적 최소화(ALARP)'의 개념은 많은 산업 분야에서 확립되어 있으며, IMO에서 모범 사례로 인정받고 있다.

- (2) 저감 방안을 고려할 때에는 다음과 같은 저감 계층 구조가 모범사례이다.
 - (가) 원하지 않는 사건을 예방하기 위한 조치. 즉, 원치 않는 이벤트가 일어나지 않도록 하거나, 발생 가능성을 현저히 줄이는 것이다.
 - (나) 원하지 않는 사건이 발생할 경우 피해를 방지하기 위한 조치. 즉, 원치 않는 이벤트가 발생한 이후의 결과의 심각도를 줄이는 것이다.
- (3) 저감 방안을 고려할 때 절차적인 제어보다 기술적인 해결책을 고려하는 것이 좋다. 이는 본질적으로 보다 안전한 설계를 촉진하는 데 도움이 된다. 또한, 능동적 조치보다는 수동적 조치를 고려하는 것이 우수 사례가 된다. 저감 방안의 예시는 3절에 열거되어 있다.
- (4) 저감 조치가 효과적인지 판단하기 위해 '원인'에서 '결과'로의 경로를 설명하거나 도표화하고 저감조치의 효과를 검토하는 것이 유용할 수 있다.
- (5) 단일의 저감 방안 또는 다수를 조합한 저감 방안이 실용적이고 비용 절감 효과가 있는지의 여부는 사용 가능한 자원 및 기술과 관련하여야 한다. 직무전문가가 결정할 수 없는 경우, 비용편익분석이 도움이 될 수 있다. 어떠한 경우든 직무전문가가 그 조치를 실용적이고 비용 효율적이라고 판단하였음에도 불구하고 저감방안을 이행하지 않는다면 문서화된 정당한 사유를 제시하여야 한다.

105. 팀

위험도 평가를 수행하는 팀은 집단적으로 적합하며 자격을 갖추고 있고, 경험이 풍부한 분야의 직무전문가로 구성되어야 한다. 위에서 언급한 정성적 위험도 분석의 경우, 이것은 분석팀이 학위 및/또는 공인된/전문적인 기술자를 보유하고 선박을 운영한 경험이 있으며, 위험도 평가에 경험이 있는 개인을 포함함을 의미한다. 기술 설계와 연료의 안전한 사용을 다루기 위해 관련 분야에 대한 이러한 자격과 경험이 있어야 한다. 한 명의 직무전문가가 앞에서 기술한 요건을 충족시킬 가능성은 거의 없다. 어떤 경우든 기계, 공정, 전기 및 운영의 측면에서 적절한 토론 및 아이디어 창출을 보장하기 위한 전형적인 직무전문가의 수는 4~8인 정도이다.

직무전문가 이외에 팀은 진행자(위원장 또는 의장)가 주도해야 한다. 진행자는 연료 시스템에 기득권이 없는 공평한 위험도 평가를 이끌어야 한다. 진행자는 보고를 돕기 위하여 서기(또는 비서)가 지원할 수 있다.

팀이 소비하는 시간은 합의된 범위와 설계의 복잡성에 달려 있다. 예를 들어, 새로운 설계를 위한 정성적 위험도 분석 회의는 2~3일의 근무일을 요구할 수 있지만, 이전에 평가되고 승인된 설계에 대한 사소한 변경은 반일만 소요될 수도 있다.

106. 보고서

1. 주 보고서

위험도 평가를 문서화하는 보고서는 작성되어야 한다. 결과, 결론, 권장사항 및 취해진 조치를 뒷받침할 정도로 충분히 상세해야 한다. 이것은 평가가 중요한 설계 및 운영상의 결정에 대한 정보를 주기 때문이다. 또한 이 보고서는 '적절히 저감'되었음을 입증하는 데 도움이 되는 기록이다. 완성된 작업표로만 구성된 보고서는 충분하지 않다. 다만, 보고서의 구체적인 내용과 구조는 설계, 평가의 특성 및 보고서의 선호도에 따라 달라질 수 있다. 그러나 정성적 위험도 분석의 경우 보고서는 다음을 제공하여야 한다.

- (1) 설계 및 배치 개요

이는 의도한 작동 및 공정 조건과 관련된 설계 및 배치에 대한 간단한 설명이다. 기술 부속서에는 공정 흐름도, 일반배치도 및 평가 중에 사용된 모든 정보가 포함되어야 한다. 전체 보고서에 포함하기에는 다루기 힘든 자료인 경우, 이 자료에 대한 언급은 자료를 열람할 수 있도록 제공된다면 충분하다.
- (2) 위험도 평가 과정에 대한 설명

이는 위험도 평가 방법에 대한 설명이며, 설계가 평가를 위한 부분, 위험 확인 방법 및 위험 범주 및 위험 기준의 선택으로 나뉘는 방법을 포함한다.
- (3) 팀의 관련 자격 및 전문 지식에 대한 정보

모든 팀원(진행자와 서기 포함)의 이름, 직위, 관련 자격, 전문 지식 및 경험 등을 나열할 수 있다.
- (4) 위험도 결과 및 결론

결과의 목록 또는 결과에 대한 토론이며, 위험도가 '필요에 따라 저감'되었는지의 여부에 대한 판단을 말한다.

(5) 권장사항 및 조치

여기에는 모델링 및 분석(예:가스 분산 또는 복사열 범위) 요청, 조사 및/또는 이행해야 할 추가 저감 조치, 이들에 대한 책임자와 완료 날짜가 포함될 수 있다.

제 2 절 액화천연가스(LNG)의 특성 및 위험성

201. LNG의 특성

액화천연가스(LNG)는 극저온의 액체이다. 소량의 에탄, 프로판 및 불활성 질소를 함유한 메탄으로 구성된다. 연료로 사용되는 경우 일반적으로 94 % 이상이 메탄이다. 대기압에서 온도는 약 162 ℃이고 비중은 약 0.42이다. 따라서, LNG가 바다로 방출되면 떠오른다(그리고 빠르게 급속히 끓을 수 있음). 10 bar까지의 압력에서 저장될 때 온도는 전형적으로 약 -100 ℃ 이하로 유지되고 비중은 약 0.4이다.

대기 상태로 방출된 LNG는 빠르게 무색, 무취 및 무독성 가스를 형성한다. 무색이지만, 온도가 매우 낮기 때문에 공기 중의 수증기가 응축되어 눈에 보이는 안개 또는 구름이 형성된다. 차가운 가스는 초기에 공기보다 무겁고, 온도가 약 -100 ℃로 상승할 때까지 공기보다 무거운 비중을 유지한다. -100 ℃부터 가스는 공기보다 가벼워지며 개방된 환경에서는 가스 농도가 5% 미만으로 된다. 이 온도와 농도까지 가스는 여전히 눈에 보이는 증기구름이 형성된다.

기체가 대기 조건에서 계속 가열됨에 따라 기체의 체적은 액체상태와 대비하여 600배 팽창하고, 공기 대비 비중은 약 0.55로서 공기보다 훨씬 가볍다.(공기 = 1)

가스가 분산됨에 따라 그 농도가 감소한다. 공기 중의 가스 농도 5 %와 15 % 사이에서의 혼합물은 인화성을 가지며, 발화원이 있거나 약 595 ℃(자연발화온도) 이상의 고온부와 접촉함으로써 점화될 수 있다. 5 % 미만 및 15% 초과 농도에서 혼합물은 더 이상 인화성을 갖지 않으며 점화될 수 없다. 대기 중 LNG의 15 % 및 5 % 농도는 일반적으로 최고인화한계 및 최저인화한계라 한다. 최근에는, 점화가 반드시 폭발을 일으키지 않을지라도, 최고폭발한계 및 최저 폭발한계로 지칭된다.

202. LNG 위험요소

1. 극저온 화상

액체 온도가 매우 낮기 때문에 피부와 접촉하면 LNG가 화상을 유발한다. 또한 차가운 가스를 호흡하면서 폐를 손상시킬 수 있다. 화상의 심각성과 폐 손상은 액체/기체가 접촉하는 표면적 및 노출 기간과 직접적으로 관련된다.

2. 저온 취성

저온 LNG와 접촉하면 많은 물질이 연성을 잃어 부서지기 쉽다. 여기에는 일반적으로 선박 구조 및 갑판에 사용되는 탄소 및 저 합금강이 포함된다. 이러한 저온 취성으로 재료가 파손되어 접촉된 재료의 기존 응력이 추가적인 충격, 압력 또는 사용없이 균열 및 파손을 일으킬 수 있다. LNG 의무의 경우, 저온 취성에 강한 물질이 사용된다. 이러한 재질에는 스테인리스 강, 알루미늄 및 니켈 함량이 높은 합금강이 포함된다.

3. 질식성

LNG는 독성이 없으며 알려진 발암 물질이 아니다. 그러나 가스가 끓기 때문에 변질되고 주변 공기와 섞이면서 질식을 일으킬 수 있다. 질식의 가능성은 대기 중 가스 농도와 노출 기간과 관련이 있다.

4. 팽창과 압력

대기 증으로 방출된 LNG는 액체의 수백배(주변 조건에서 약 600 배)의 가스 생성량으로 급속히 끓는다. 따라서 제한되거나 완화되지 않으면 압력이 증가하여 주변 구조물과 장비가 손상될 수 있다.

5. 화재

(1) 액면화재(pool fire)

LNG의 '작은' 방출은 급속하게 끓어서(즉 증발하여) 가스로 '급격히 기화(flash)'한다. 그러나 '많고' 갑작스런 방출을 감안할 때, LNG의 차가운 액면은 액면에서 증발하는 가스와 주변 공기가 섞이고 분산되어 형성될 것이다. 이 혼합물이 가연 범위(예: 공기와 함께 5 % ~ 15 %) 내에 있고 점화원 또는 자연발화 온도(595 ° C) 이상의 가열된 표면과 접촉하면 발화되어 화염이 '역행(travel back)'하여 액면에 액면화재가 발생한다.

(2) 제트화재(jet fire)

압력을 가하여 저장할 경우 LNG의 방출은 액체의 분사, 공기연행(entrain, 액체가 기포를 흡수해서 없앴), 증기 발생 및 공기와의 혼합으로 배출될 수 있다. 가연성 범위에 있는 동안 혼합물이 점화원 또는 가열된 표면(자연 발화 온도 이상)에 분산되어 점화되면 발화한다. 결과로 나오는 화염은 '역행'되며 방출원에서 압축된 제트화재가 발생할 수 있다. 유사하게, LNG가 가열되어 가스를 형성하는 경우, 이 가스의 가압 방출로 인해 점화되어 제트화재가 발생할 수 있다.

(3) 표면화재(flash fire)

LNG를 대기 증으로 방출하고 수십 초 내에 점화하면 과압을 일으키지 않고 액면화재나 제트화재가 발생할 수 있다. 이는 증기구름의 가연성 부분이 상대적으로 작고 점화시 방출 지점에 가까울 가능성이 있기 때문이다. 그러나

점화가 지연되면 가스 구름이 더 커지고 방출 지점에서 더 멀리 이동할 수 있다. 점화는 구름의 가연성 부분이 몇 초 내에 급속하게 소모되므로 표면화재가 된다. 이 점화는 폭발적이고 소리가 날 가능성이 크며, 과압이 거의 없음에도 불구하고 종종 폭발로 오인된다.

(4) 액면화재, 제트화재 및 표면화재로부터의 열 방사

사람들이 입는 해나 화재로 인한 구조물과 장비의 손상은 화재의 크기, 화재로부터의 거리 및 노출 시간에 따라 다르다. 화재의 1m 내에서 열 방사는 약 170 kW/m² 일 수 있지만 화재로부터의 거리가 멀어지면 급격히 감소한다.

대략적인 가이드로서 :

- 6 kW/ m² 이상일 경우, 탈출로가 손상될 수 있기 때문에 부상 또는 사망을 피하기 위해 탈출로에서 몇 분 이내의 거리가 있어야 한다.
- 35kW/m²는 즉각적인 사망을 초래한다.
- 오랫동안 정상상태 화재에 노출되면 산업 장비 및 구조물의 손상이 시작되는 복사열은 37.5 kW/m²이다.
- 표면화재 시 산업 장비 및 구조물은 크게 손상되지 않는다.
- 액면, 제트 또는 표면화재 내에 사람은 치명적인 상해를 입을 수 있다.

선박의 LNG 화재는 장비 및 구조물(선체 포함)에 치명적인 손상을 줄 수 있다.

6. 폭발

LNG를 대기로 방출하고 생성된 인화성 구름의 점화를 수십 초 이상 지연시키면 폭발할 수 있다. 이것은 구름이 가연성 혼합물을 통해 이동(즉, 연소)함에 따라 화염 속도를 증가시키는 정도의 구속 및 표면적 증가를 야기하는 장치 및 구조물의 내부 및 주변에 구름이 분산되었을 수 있기 때문이다. 그 결과 과압은 개인에게 해를 입히고 구조와 장비를 손상시키기에 충분할 수 있다. 이러한 폭발은 고속 아음속(subsonic) 연소 (즉, 화염이 가연성 구름을 통과하는 속도)로 분류되는 폭연(폭렬보다는)일 가능성이 가장 높다.

(1) 폭발로 인한 과압

사람들에게 해를 입히고 폭발로 인한 구조물과 장비의 손상은 과압이 발생하는 정도와 과압이 전달되는 속도(충격으로 알려짐)에 따라 다르다. 또한 해로움은 강한 표면에 떨어지거나 던져지거나 폭발의 결과로 물체와 파편에 부딪치는 결과이다.

(2) 대략적인 가이드는 다음과 같다.

- 0.25 bar와 1 bar의 폭발로 인한 사망 위험 확률은 각각 약 1 %와 50 %이다.
- 0.25 bar 미만은 단단한 표면에 사람을 던져 부상이나 사망을 초래할 수 있다.
- 일반적으로 0.3 bar는 구조물 및 산업 설비의 손상 한계이다.

선박에서 기화된 LNG 폭발은 장비 및 구조물(선체 포함)에 치명적인 손상을 초래할 수 있다.

7. 신속한 상 전이

방출시 LNG는 공기, 물/바다, 강 또는 육상에서 발생하는 주변으로부터의 열로 인해 급속히 증발한다. 그러나 이 급속하고 때로는 폭발적인 끓는 현상은 신속한 상 전이가 아니다. 신속한 상 전이는 액체가 폭발적으로 증발하는 즉, 액체에서 가스로 순간적으로 전이하는 것이다. 이는 급속 가열보다 더 심한 폭발적인 사건이며 액체 배출 및 과압을 유발할 수 있다. 이 현상은 용융 금속과 물의 우연한 접촉이 신속한 상 전이를 초래할 수 있는 철강 산업에서 잘 알려져 있다.

8. 롤오버

천천히, 저장된 냉각된 LNG는 주위로부터의 열이 서서히 탱크 내로 누설됨에 따라 증발한다 (즉, 'boil-off'). 본질적으로, 탱크의 벽면과 접촉하는 액체는 따뜻해지고 덜 치밀해져 맨 위로 올라간다. 그 후, 이 최상부층은 액체층의 밀도를 증가시키기 위해 증발(즉, 'boil-off')하기 시작한다. 벽에서 더 멀리 떨어진 액체도 따뜻하지만 느린 속도로 흘러 내림으로써 최상층 아래의 밀도가 낮은 층이 형성된다. w정수두로 인해 이 층의 포화 상태가 변하고 가열되더라도 증발하지는 않지만 액체 상태로 유지되고 '과열' 상태가 된다. 가열이 계속되면, 갇힌 층의 밀도는 감소한다. 이것은 불안정한 상태이며 이 층의 밀도가 최상층과 유사할 때 두 층이 빠르게 혼합되고 과열된 하층이 증발한다. 이러한 신속한 혼합 및 증발은 롤오버(roll over)로 알려져 있으며, 적절하게 제어되지 않으면 과압 및 가스 방출을 야기할 수 있다.

앞에서 기술한 가열 메커니즘은 다수의 상이한 층을 초래할 수 있고 층화(stratification)로 지칭된다. 이것은 잘 알려져 있고 환기, 혼합 및 온도 조절을 통해 안전하게 관리되는 현상이다. 위의 현상은 다른 밀도의 LNG가 병커에 의해 촉진되거나, 직접적으로 발생할 수 있다.

표 1 연료유와 LNG의 위험성 비교

위험	LNG	연료유
1. 극저온 화상: 액체와 피부 접촉시 화상을 입을 수 있으며, 치명적일 수 있다. 가스를 흡입하면 폐에 화상을 입고 치명적인 부상을 입을 수 있다.	○	×
2. 저온 취성: 장비/구조물이 액체와 접촉하면 파손될 수 있다.	○	×
3. 급격한 상변화: 해수로 방출되면 액체에서 가스로 즉각적으로 '폭발적인' 전환이 발생할 수 있다. 이로 인해 선체가 구조적으로 손상될 수 있다.	○	×
4. 가스 팽창: 액체 액면은 빠르게 비등하고, 가스가 따뜻해지면서 팽창하여 액체의 600배가 된다. 이로 인해 장비가 손상될 수 있다.	○	×
5. 질식: 밀폐된 공간에서 공기 중 가스의 이동 및 혼합은 산소 함량을 감소시키고 질식을 유발할 수 있다.	○	○
6. 액면화재: 액면 위의 가스/증기는 발화되어 액면화재를 일으킬 수 있다. 복사열의 강도는 치명적인 부상을 입히고 구조물과 주요 장비를 파괴할 수 있다.	○	○
7. 표면화재: 가스/증기는 액면에서 떨어져 나와 점화되어 화재를 일으킬 수 있다. 단기간의 강력한 복사열은 2차 화재를 유발할 수 있으며, 화재 및 중요한 장비에 치명적인 파손을 입힐 수 있다. 대부분의 경우 화재가 액면으로 역행하여 액면화재도 발생된다.	○	× (연료유가 에어로졸로 분사되어 미세한 공기 방울이 생기면 점화되어 표면화재가 발생하거나 폭발할 수 있다.)
8. 폭발 가스/증기는 밀폐된 구역에서 분산되어 수집될 수 있으며 폭발로 이어질 수 있다. 폭발은 치명적인 부상을 입히고, 2차 화재를 일으키며 구조물과 주요 장비를 파괴할 수 있다. 대부분의 폭발은 액면/가스 공급원으로 역화하고, 액면화재 또는 제트화재를 발생시킨다.	○	× (연료유가 에어로졸로 분사되어 미세한 공기 방울이 생기면 점화되어 표면화재가 발생하거나 폭발할 수 있다.)
9. 롤오버 저장된 액체는 다른 층이 다른 밀도와 온도를 가지는 계층구조일 수 있다. 이로 인해 층이 전복되어 다량의 가스/증기가 발생될 수 있다. 적절한 조치가 없을 경우 표면화재 또는 폭발이 일어날 수 있다.	○	×
10. BOG LNG는 지속적으로 비등하므로, 재액화하거나 소각하여야 한다. BOG가 방출되면 발화되어 제트화재(방출 압력이 충분한 경우), 표면화재 또는 폭발이 발생할 수 있다.	○	×
비고) 연료유는 중유(heavy fuel oil, HFO)를 의미한다.		

제 3 절 저감방안의 예

301. 일반

이 규칙에서 발생가능성을 줄이기 위한 조치와 결과를 줄이기 위한 조치는 모두 저감방안에 해당된다. 다른 많은 산업 분야에서 예방 대책, 완화 대책이라는 용어를 사용하는 것이 일반적이며, 전자는 가능성을 줄이고 후자는 결과를 감소시키는 것으로 이해된다. 예방 및 완화 조치는 안전 장치 또는 보호책이라고도 한다.

302. 기술상의 저감방안

1. 기계적 충격으로부터 보호
2. 바람, 파도 및 날씨로부터 보호
3. 압력도출, 벤트
4. 충돌/좌초로부터 분리 또는 물리적 보호조치 증가
5. 2차 밀폐(예: 이중관)
6. 플랜지 연결부보다는 용접식 연결부
7. 경보 및 자동폐쇄문
8. 격벽 분리/코퍼덤
9. 드립 트레이 용량, 액체 감지
10. 스프레이 보호 적용 범위
11. 방출된 증기/가스의 극저온 및 압력으로부터 구조 보호
12. 독립적인 발지
13. 화재 및 가스 감지, 감시, 가시가청의 경보 및 차단
14. 압력 및 온도 감지, 가시가청의 감시, 경보 및 차단
15. 수위 감지
16. 강제/자연 통풍 - 에어로크
17. 점화원의 최소화 - 방폭형 전기설비
18. 방화 및 냉각 장치 -포말, 물분무장치
19. 화재 댄퍼
20. 구역 분리
21. 접근부 배치
22. 물리적 차폐
23. 계류장력 감시/경보
24. 지지대의 변형 감시
25. 완충/넘침 탱크 - 연료 재순환
26. IEC 61508에 대한 독립적인 안전 임계치 제어
27. 레이더 감시
28. 서비스 유체- 수위/가스 감지, 경보, 차단
29. 플레임어레스터

303. 절차상의 저감방안

1. 검사의 빈도수 증가 (보수 포함)
2. 부품 교체 빈도수 감소
3. 저인화점연료에 대한 특별 교육
4. 접근 제한
5. 감시 ⚠

부록 4 극저온용 고망간강 (2020)

제 1 절 일반사항

101. 범위

1. 이 부록은 저인화점연료선박 규칙 6장 412.에 정의된 설계 조건에 따라 극저온용 고망간강을 사용하는 연료 탱크의 설계 및 시공에 대하여 실질적인 정보를 설계자와 제조자에게 제공한다.

102. 적용

1. 이 부록은 규칙의 대체 요건이 아니며, 규칙에 따라 연료 탱크의 설계 및 제작 시 고망간강 사용방법에 대하여 추가 되는 요건이다.
2. 극저온용 고망간강은 국내항해에 사용한다. 극저온용 고망간강을 국제항해에 사용할 경우, 해당 기국 승인을 받아야 한다.
3. 고망간강은 Butane(all isomers), Butane-propane mixture, Carbon dioxide(High Purity 및 reclaimed quality), Ethane, Ethylene, Methane(LNG), Pentane(all isomers), Propane 연료 탱크에 적용한다.

103. 용어 정의

1. 언더매치용접부(Under-matched welds)라 함은 용접 금속이 모재보다 낮은 항복강도 또는 인장강도를 갖는 용접 연결부를 말한다.

제 2 절 적용

201. 설계적용

1. 하중 조건 및 설계 조건은 규칙 6장 412.에 따라야 한다.
2. 고망간강 안전율은(규칙 6장 415. 참조) 오스테나이트강 안전율을 모재 및 용접부에 적용한다.

202. 최종설계조건

1. 고망간강은 언더매치용접부를 갖는다. 항복 강도 및 인장 강도의 설계 값은 모재 및 용접 조건의 최소 기계적 물성치에 기초한다. 언더매치용접부인 경우, 용접 인장강도 합격기준은 규칙 16장 303.의 5항 (1)호에 따른다.

203. 좌굴강도

1. 좌굴강도 해석은 우리선급이 인정하는 기준을 따라야 한다. 규칙 6장 401.의6항에 정의된 기능 하중을 고려하여야 한다. 필요 시, 설계 공차를 고려하고 규칙 16장 402.의 강도 평가에 포함하여야 한다.

204. 피로설계조건

1. 모재 및 맞대기 용접부에 대한 피로설계 선도는 IIW D-선도를 사용한다.
2. 맞대기 이외 용접부에 대한 피로설계 선도는 선급과 협의하여야 한다.
3. 표 1의 설계 선도는 97.6% 생존확률에 기초한다.

표 1 공기 중 S-N 선도

S-N 선도	$N \leq 10^7$ 사이클		$N > 10^7$ 사이클 $\log \bar{a}_2$ $m_2 = 5.0$	10^7 사이클에서 피로한계 (MPa)	두께지수 k
	m_1	$\log \bar{a}_1$			
D	3.0	12.164	15.606	52.63	0.20

205. 파괴역학해석

1. 부분 2차 방벽이 적용된 연료 탱크에 대한 파괴역학 해석은 규칙에 따라야 한다.
2. 파괴역학 물성치는 우리선급이 인정하는 기준을 따라서 표시하여야 한다. 재료에 따라, 탱크시스템에서 예측되는 하중속도와 유사한 조건의 파괴인성특성이 필요하다. 피로균열전파율 특성은 관련 서비스 조건에 대한 탱크 재료 및 용접부에 대해 문서화되어야 한다. 이러한 특성은 균열선단에서의 피로균열전파율과 응력강도변화, ΔK 를 관련짓는 인정된 파괴역학법을 사용하여 표현하여야 한다. 피로균열전파율을 선택할 때, 정하중에 의해 생성되는 응력 영향을 고려하여야 한다.
3. 매우 높은 정적 하중이 가해지는 경우, 연성파괴역학 해석같은 대안 방법을 고려하여야 한다.
4. 부분 2차 방벽이 적용되는 독립형탱크 형식 B(규칙 16장 415.의 2항 (3)호 (다))에 대해서 파괴역학해석이 요구된다. 또한 파괴역학해석은 피로 및 균열전파특성에 대한 적합성을 나타내기 위해 관련 있는 다른 탱크 형식에도 필요할 수 있다. 파괴역학해석에 사용되는 균열개구선단변위(CTOD)는 재료가 적용하기에 적합하다고 판단할 수 있는 중요한 특성이 될 수 있다.

206. 용접

1. 용접은 규칙 16장 3절을 따른다.
2. 용접에 대해서 다음 사항을 고려할 수 있다.
 - (1) 생산 중 입열을 줄이기 위해:
 - (A) 플렉스코어아크용접(FCAW)을 적용 시 첫 번째 루트패스에 특별히 주의하여야 한다. 낮은 전류를 고려하여야 한다.
 - (B) 용접 입열을 30kJ/cm이하로 사용하여야 한다.
 - (2) 용접과 노즐 사이 거리는 용융풀 근처에서 산소 함량을 줄이기 위해 최소로 유지하여야 한다.
 - (3) FCAW 용접가스 조성은 아르곤 가스와 이산화탄소 가스의 80/20 혼합이어야 한다.
 - (4) 유해한 용접흄에 대한 노출을 줄이기 위해 적절히 환기하여야 한다.

207. 비파괴검사

1. 비파괴검사 범위는 규칙 16장 306.을 따라야 한다. 비파괴검사 절차는 우리선급이 인정하는 기준을 따라 확인을 받아야 한다. 오스테나이트강에 대하여 일반적으로 적용할 수 있는 적절한 비파괴검사 절차를 사용하여야 한다.

208. 내식성

1. 고망간강은 304 스테인리스강과 같이 매우 강한 내부식성이 있는 재료로 간주되지 않는다. 가동하지 않는 액화천연가스 연료 탱크의 경우, 부식이 일어나지 않는 환경을 유지하여야 한다. ⚡

부록 5 메틸/에틸 알코올 연료선박 요건 (2021)

제 1 절 일반사항

101. 적용

이 부록의 요건은 메틸/에틸 알코올을 연료로 사용하는 선박에 적용한다.

102. 정의

용어의 정의는 다음에 별도로 명시하지 않은 경우, 이 규칙 및 선급 및 강선규칙 8편에 따른다.

1. **벙커링(bunkering)**이라 함은 육상 또는 부유식 설비로부터 선박의 연료공급장치에 연결된 고정식 탱크 또는 이동식 탱크로 연료를 이송받는 것을 말한다.
2. **연료**라 함은 국제표준에 따라 허용되는 첨가제를 포함하거나 불순물을 허용치 이하로 함유한 메틸/에틸 알코올 연료를 의미하며, 선박을 안전하게 운항하기에 적합하여야 한다.
3. **연료탱크**는 연료 저장에 사용하는 일체형, 독립형 탱크 또는 이동식의 탱크를 말한다. 연료탱크 주위의 구역은 다음과 같이 정의한다.
 - (1) **연료저장장 구역(fuel storage hold space)**이라 함은 연료탱크가 있는 구획을 선체구조로써 폐위한 구역을 말한다. 탱크연결부가 연료저장장 구역에 있는 경우, 이 구역은 탱크연결부 구역이 된다. 일체형 연료탱크는 연료저장장 구역을 갖지 않는다.
 - (2) **코퍼덱**이라 함은 연료탱크와 선박의 다른 지역 사이의 외부 공간에서의 화재와 독성 증기 및 가연성 증기로부터 가스밀과 액밀성을 추가로 제공하는 연료탱크를 둘러싼 구조적 공간이다.
 - (3) **탱크연결부 구역(tank connection space)**이라 함은 모든 탱크연결부와 탱크 밸브의 주위 구역을 말하며, 폐워된 구역 내에 이러한 연결부를 갖는 경우를 말한다.
4. **연료준비구역(fuel preparation space)**이라 함은 연료 준비용 펌프, 밸브트레인, 열 교환기 및 필터 등이 설치된 구역을 말한다.
5. **가스프리**라 함은 안전한 탱크 환경을 조성하기 위하여 수행하는 과정을 말하며, 다음의 두 가지 작업을 포함한다.
 - (1) 위험한 증기를 공기가 안전하게 유입될 수 있는 수준으로 희석하기 위해 불활성 가스 또는 물과 같은 적절한 매체로 탱크의 위험한 대기를 정화하는 단계
 - (2) 희석된 불활성 대기를 공기로 치환하는 단계
6. **독립형 탱크**는 선체의 일부를 형성하지 않는 자기지지구조(self-supporting) 탱크로써, 선체 강도에 필수적인 영향을 미치지 않는 탱크를 말한다.
7. **일체형 탱크**는 선체 구조의 일부를 구성하여 일반적으로 선각구조를 형성하는 필수적인 부분이며, 인접하는 선체 구조에 응력을 주는 동일하중에 의하여 연속된 선각구조와 동일한 응력을 받는 연료탱크를 말한다.
8. **이동식 탱크**는 다음과 같은 독립형 탱크를 말한다.
 - (1) 선박의 시스템과 연결과 분리가 용이한 탱크
 - (2) 선박에서 탱크의 설치와 철거가 용이한 탱크
9. **단일 고장**이라 함은 하나의 고장 또는 조치로 인하여 의도된 기능이 손상되는 것을 말한다.
10. **단일연료기관**이란 2항의 메틸 알코올 또는 에틸 알코올만을 연료로 사용하는 기관을 의미한다.

103. 대체 설계

1. 이 부록은 연료의 사용과 관련된 모든 기기 및 배치에 대한 기능요건을 포함한다.
2. 연료장치의 설비 및 배치는 이 부록에서 규정하는 내용과 다르게 설계할 수 있다. 이 경우, 관련 장에서 규정하는 목적과 기능요건의 의도를 충족시키고 동일한 수준의 안전성을 보장하여야 한다.
3. 규칙 1장 103.의 3항에 따른다.

제 2 절 목적과 기능요건

201. 목적

규칙 2장 101.의 요건을 따른다.

202. 기능요건

1. 장치의 안전성, 신뢰성 및 신인성(dependability)은 비교할 만한 전통적인 기름연료를 사용하는 주기관과 보조기관으로부터 얻어진 것과 동등하여야 한다.
2. 연료와 관련된 위해요소의 가능성과 결과는 통풍, 탐지 및 안전조치 등의 배치 및 시스템 설계를 통해 최소화되어야 한다. 연료 누설이나 위험 저감수단의 고장이 발생하는 경우, 필요한 안전조치가 수행되어야 한다.
3. 설계는 연료장치에 대한 위험 저감수단과 안전조치가 허용할 수 없는 동력의 손실로 이어지지 않도록 하는 것을 기본 개념으로 한다.
4. 위험구역은 선박, 선내인원 및 장비에 대한 안전에 영향을 미칠 수 있는 잠재적 위험도를 최소화 하도록 가능한 한 제한되어야 한다.
5. 위험구역에 설치되는 장비는 운전목적으로 요구되는 경우만 최소화하여 설치하여야 하고 우리 선급의 승인을 받아야 한다.
6. 폭발성, 인화성 또는 독성 증기 및 액체의 농도가 의도하지 않게 축적되지 않도록 하여야 한다.
7. 장치 구성품은 외부의 손상에 대해 보호되어야 한다.
8. 화재 및 폭발 가능성을 줄이기 위해 위험구역내의 발화원은 최소화하여야 한다.
9. 연료를 요구되는 상태에서 누설 없이 공급하여 저장할 수 있도록 안전하고 적절한 연료공급장치, 연료저장장치 및 병 커링장치를 배치하여야 한다.
10. 관장치, 격납설비 및 과압도출장치는 사용목적에 적합한 재료를 사용하여 설계, 제작 및 설치되어야 한다.
11. 기관장치 및 구성품은 안전하고 신뢰할 수 있는 작동을 보장할 수 있도록 설계, 제작, 설치, 운전, 유지보수 및 보호 되어야 한다.
12. 안전하고 신뢰할 수 있는 작동을 위하여 적합한 제어, 경보, 감시 및 차단장치를 제공하여야 한다.
13. 해당되는 모든 구역 및 지역에는 고정식 연료증기탐지장치 및/또는 누설탐지장치를 설치하여야 한다.
14. 해당되는 위해요소에 적절한 화재탐지, 방화 및 소화장치를 제공하여야 한다.
15. 연료장치 및 연료사용기관의 시운전(commissioning), 해상시운전(sea trial) 및 유지보수는 안전, 가용성 및 신뢰성을 만족시키도록 해야 한다.
16. 장치 및 그 구성품이 사용된 규칙, 지침, 설계표준 및 안전, 가용성, 유지보수성 및 신뢰성과 관련된 원칙에 적합함을 기술문서를 통해 평가할 수 있어야 한다.
17. 장치 또는 구성품의 단일 고장이 안전하지 않거나 신뢰할 수 없는 상태로 이어져서는 안 된다.

제 3 절 일반요건

301. 목적

규칙 3장 101.의 요건을 따른다.

302. 위험도 평가

1. 연료 사용으로 인하여 발생하는 위험성이 선내 인원, 환경, 선박의 구조적 강도 또는 보존성에 미치는 영향을 다루었는지 확인하기 위하여 위험도 평가를 수행하여야 한다. 합리적으로 예측 가능한 고장에 따른 물리적 배치, 운전 및 유지보수와 연관된 위해요소에 대해 고려하여야 한다.
2. 연료를 사용하는 선박에 대하여 1항에서 요구하는 위험도 평가는 아래 항목을 포함하며, 이에 한정하지 않는다.
 - (1) 510.의 2항
 - (2) 803.의 1항 (1)호
 - (3) 903.의 2항
 - (4) 1507.의 1항 (8)호

3. 위험도는 수용할 수 있는 공인된 위험도 해석기법을 사용하여 해석하여야 하며, 해석에 있어서 적어도 기능의 손실, 구성품의 손상, 화재, 폭발 및 전기 충격을 고려하여야 한다. 위험도를 가능한 어디에서든지 제거하도록 해석을 수행하여야 한다. 제거할 수 없는 위험도는 필요한 수준까지 최소화하여야 한다.
4. 위험도의 상세사항과 완화수단은 **위험도기반 선박설계 승인지침**의 해당 요건에 따라 우리 선급이 만족하도록 문서화되어야 한다.

303. 폭발 범위의 제한

규칙 및 지침 3장 301.의 요건을 따른다.

제 4 절 선급등록 및 검사

401. 일반사항

1. 우리 선급에 등록하고자 하거나 등록된 선박의 선급 등록 및 검사는 이 절의 요건에 따른다.
2. 선급검사는 특별히 이 절에서 규정한 것 외에는 **선급 및 강선규칙 1편**의 규정에 따른다.

402. 선급부호

이 부록의 요건에 만족하는 선박은 추가특기사항으로써 LFFS(DF-Methanol, SF-Methanol, DF-Ethanol, SF-Ethanol) 부호를 부여하며, DF는 이중연료(dual fuel), SF는 단일연료(single fuel)를 의미한다.

403. 등록의 유지

1. 우리 선급에 등록된 선박이 우리 선급의 등록을 계속 유지하기 위해서는 이 절에 정하는 규정에 따라 선급유지를 위한 검사를 받고 유효한 상태로 유지되어야 한다.
2. 우리 선급에 승인된 선체, 기관 또는 의장의 치수 또는 배치를 변경하기 위한 도면 및 요목은 공사 착수 전에 우리 선급에 제출하여 승인을 받아야 하며, 이러한 개조에 대하여 우리 선급 검사원의 검사를 받아야 한다.

404. 제조중등록검사

1. 일반

제조중등록검사 시에는 선체, 기관 및 의장에 대하여 이 부록의 해당 규정에 적합한지 확인하기 위하여 상세한 검사를 하여야 한다. 개조검사를 받고자 할 때는 공사 착수 전에 제조중등록검사에 준하여 도면 또는 기타 서류를 미리 우리 선급에 제출하여 승인을 받아야 한다.

2. 제출도면 및 자료

연료로 사용하는 기관이 설치되는 선박에 대하여는 공사를 시작하기 전에 다음 3항 및 4항에 기재된 도면 및 자료를 제출하여 우리 선급의 승인을 받아야 한다. 또한, 우리 선급이 필요하다고 인정하는 경우에는 아래에 규정된 것 이외의 추가의 도면 및 자료의 제출을 요구할 수 있다.

3. 승인용 도면 및 자료

(1) 다음을 포함하는 배치도

- (가) 기관구역, 거주구역, 업무구역 및 제어장소
- (나) 연료격납설비
- (다) 연료준비구역
- (라) 병커링관 및 육상연결구
- (마) 연료탱크의 창구, 통풍관 및 다른 개구
- (바) 연료준비구역 및 기타 위험구역의 통풍관, 문 및 개구
- (사) 거주구역, 업무구역 및 제어장소의 출입구, 공기흡입구 및 개구
- (아) 위험구역(구역 0, 1, 2)

(2) 연료격납설비에 대한 다음 도면 및 자료

- (가) 용접부의 비파괴시험, 탱크의 강도 및 기밀시험에 관한 자료를 포함한 연료탱크의 도면
- (나) 연료탱크의 지지 및 지주 도면

- (다) 연료탱크의 용접절차서
- (라) 연료탱크 단열의 도면 및 사양
- (마) 탱크연결부를 포함한 연료탱크 및 탱크연결부 구역의 도면
- (3) 관장치에 대한 다음 도면 및 자료
 - (가) 벤트관장치를 포함한 연료관 및 유사한 관의 도면 및 사양
 - (나) 연료관에 설치되는 오프셋, 루프, 밴드 및 벨로즈, 슬립이음(탱크내부에 한함) 등과 같은 기계식이음 또는 유사한 수단의 도면 및 사양
 - (다) 연료관장치의 플랜지, 밸브 및 기타 부착품의 도면 및 사양
 - (라) 육상 연결관을 분리하기 전에 벙커링관으로부터 액체의 제거를 위한 방법에 대한 사양
 - (마) 연료장치 관련 냉각 또는 가열장치(설치될 경우)
 - (바) 연료탱크의 가스프리 및 퍼징을 위한 관장치도
 - (사) 연료준비구역 및 탱크연결부 구역에 있는 빌지 및 배수 관장치도 (설치된 경우)
- (4) 압력/진공 도출밸브 및 관련 통풍관의 도면 및 사양
- (5) 방화 관련 장치에 대한 다음 도면 및 자료
 - (가) 관, 밸브, 노즐 및 부착품을 포함한 물분무장치의 배치 및 사양
 - (나) 폐위된 구역을 통과하는 연료관에 요구되는 통풍 덕트 배치도
 - (다) 갑판 하부에 설치되는 연료탱크의 통풍 덕트 배치도(해당되는 경우)
 - (라) 연료탱크 및 관, 탱크연결부 구역의 통풍 트렁크를 위한 화재방열 배치도
- (6) 전기설비에 대한 다음 도면 및 자료
 - (가) 위험구역의 모든 전기장비의 위치를 나타내는 도면
 - (나) 방벽과 위험구역에 설치되는 전기 기기 사이의 적합성을 검증하기 위한 자료
 - (다) 본질 안전 회로의 계통도
 - (라) 방폭장비의 목록
- (7) 다음 제어 및 감시장치
 - (가) 연료증기탐지장치 및 누설탐지장치
 - (나) 연료탱크 감시장치
 - (다) 연료 기관 제어 및 감시장치
- (8) 연료 장치의 안전 기능에 대한 시험 절차서(해상 시운전 또는 선내 시험 프로그램에 포함 가능)

4. 참고용 도면 및 자료

- (1) 다음 장비 및 장치에 대한 도면 및 자료
 - (가) 경보장치와 함께 에어로크의 위치 및 구조를 나타내는 도면 (설치될 경우)
 - (나) 가스밀 격벽 관통부 도면(설치될 경우)
 - (다) 연료장치가 있는 구역의 기계식 통풍장치의 배치 및 사양(통풍기 및 전동기의 용량 및 위치 포함). 통풍기 및 이동식 환기장치의 회전부와 케이싱의 도면 및 사양
 - (라) 고정식 연료증기탐지장치 및 누설탐지장치, 경보장치에 대한 사양 및 위치
- (2) 작업지침서(벙커링, 가스프리, 정상운전 및 비상 운전 포함)
- (3) 302.에 따른 위험도 평가 자료
- (4) 사용 가능한 연료의 화학적, 물리적 특성과 기타 성질을 명시한 일람표
- (5) 연료탱크 내 도료, 라이닝, 연료 또는 연료증기와 접촉할 가능성이 있는 관장치 및 기기의 도료. 라이닝과 연료와의 반응성 유무를 확인할 수 있는 자료 (해당하는 경우)
- (6) 연료와 내식성 재료와의 적합성 검토서 (해당하는 경우)
- (7) 연료탱크의 설계하중 및 구조해석에 대한 사양 (일체형 탱크는 선체구조해석으로 수행할 수 있다.)

405. 정기적 검사

1. 연차검사

연료 저장, 벙커링 및 연료공급장치에 대하여 다음 항목을 검사하여야 한다.

- (1) 작동 및 유지보수 매뉴얼
 - 연료 저장, 벙커링 및 연료 공급과 사용을 위한 관련 장치의 작동, 안전 및 유지보수요건과 산업보건위험 등을 다루는 제조사 매뉴얼이 선박에 비치되어 있는지 확인하여야 한다.

(2) 제어, 감시 및 안전 장치

(가) 연료 저장, 병커링 및 연료공급장치나 구성품 또는 관련 장치를 포함한 구획 내의 연료증기탐지장치 및 기타 누출 탐지장치는 표시기와 경보장치를 포함한 계기류의 작동 상태를 확인하여야 한다. 연료증기탐지장치의 검교정은 제조자의 요구사항에 따라 검증되어야 한다.

(나) 연료 공급 및 병커링 장치에서 실행가능한 한 제어, 감시 및 자동 차단 시스템의 작동을 확인하여야 한다.

(3) 연료관, 기계 및 장비

(가) 연료관

(a) 연료관과 병커링용 호스 및 연료관의 이중관/덕트는 확인할 수 있는 범위까지 외관검사를 하여야 한다.

(b) 비상차단밸브 및 원격조종밸브는 외관검사 및 기능시험을 하여야 한다.

(c) 연료관에 연결된 안전밸브는 외관검사를 하여야 한다.

(나) 기계 및 장비

(a) 연료의 저장, 병커링 및 연료 공급을 위한 기계 및 장비는 실행가능한 한 검사되어야 한다.

(b) 불활성장치를 검사하여야 한다.

(4) 통풍장치

(가) 에어록, 연료준비구역, 연료밸브실, 제어실을 포함하여 연료 저장, 병커링 및 연료공급장치 또는 구성품 또는 관련 장치가 있는 구역의 이동식 통풍장치를 포함한 통풍장치를 검사하여야 한다.

(나) 차압과 압력 상실에 대한 경보장치가 설치된 구역의 경우, 실행가능한 한 경보장치가 작동하는 상태에서 검사하여야 한다.

(5) 드립 트레이

연료 누설시 선박의 구조를 보호하기 위한 이동식 및 고정식 드립 트레이를 확인하여야 한다.

(6) 위험구역

전기 설비 및 위험구역의 출입구를 포함한 격벽/갑판의 관통부는 의도된 기능과 설치 구역에 대한 지속적인 적합성 여부를 확인하여야 한다.

(7) 전기접지

(가) 접지접속도체(bonding strap)를 포함하여 위험 지역의 전기접지장치를 확인하여야 한다.

(나) 선체의 일부가 아닌 연료탱크, 연료취급장치 및 관장치의 전기접지장치를 확인하여야 한다.

(8) 연료격납설비

(가) 연료 탱크의 외부 검사

(나) 연료저장장 구역의 일반적인 검사

(다) 탱크연결부 구역의 내부 검사 (해당하는 경우)

(라) 탱크와 압력/진공 밸브, 벤트장치의 외관 검사

(마) 탱크 감시 장치의 작동 검증

(바) 설치된 밀지 경보와 구획의 배수 수단의 검사 및 시험

(사) 설치된 주 탱크 밸브의 로컬 및 원격 폐쇄 시험

(9) 병커링장치

(가) 병커링 스테이션 및 병커링장치의 검사

(나) 병커링 제어, 감시 및 차단 장치의 작동 검증

(10) 연료공급장치의 작동 시험

연료공급장치는 실행가능한 한, 작동 상태에서 검사하여야 한다.

(가) 연료공급장치의 제어, 감시 및 차단 장치의 작동 검증

(나) 각 기관 구획의 주연료밸브의 로컬 및 원격 폐쇄 시험

(11) 물분무장치

물분무장치를 확인하여야 한다.

2. 중간검사

중간검사는 연차검사서에서 요구하는 사항에 추가하여 다음을 검사하여야 한다.

(1) 연료와 관련된 안전장치에 정보를 제공하는 연료증기탐지기, 온도감지기, 압력감지기, 수위표시기 및 기타 장비는 작동 상태를 확인하기 위하여 무작위로 시험할 수 있다.

(2) 고장 상태에서의 연료 안전 계통의 적절한 대응이 검증되어야 한다. 압력감지기, 온도감지기, 수위표시기는 제조자의 요구사항에 따라 교정되어야 한다.

- (3) 연료 펌프, 연료기관 등 설치된 장치의 경보 및 차단 기능을 시험하여야 한다. 다만, 적절한 시험기록을 유지하고 있는 경우, 최근 기록을 인정할 수 있다.

3. 정기검사

(1) 일반

정기검사에서는 연차검사에서 요구하는 사항에 추가하여 연료 설비가 양호한 상태에 있음을 입증하고, 정기적 검사를 정해진 기한 내에 받는 조건으로 지정되는 5년의 새로운 선급기간 동안 의도하는 목적에 적합함을 확인하기에 충분한 범위에 대하여 검사, 시험 및 점검을 하여야 한다.

(2) 연료취급장치 및 배관

연료 저장, 연료 병커링 및 연료 공급 또는 기타의 연료 공급과 관련된 모든 배관과 액화질소설비를 검사하여야 한다. 검사원이 필요하다고 인정하는 경우, 배관과 개구의 방열재를 떼어내어 검사한다. 손상이 의심되면 배관의 최대 허용압력의 1.25배로 수압시험을 하여야 한다. 조립 후 전체 배관장치의 누설시험을 하여야 한다. 장치 내의 수분이 허용되지 않고, 장치를 작동하기 전에 배관을 건조시킬 수 없는 경우, 검사원은 대체 유체를 사용하여 시험하거나, 대체시험수단을 허용할 수 있다.

(3) 연료 밸브

다음의 밸브를 검사하고 작동 성능을 입증하여야 한다. 임의의 밸브를 선택하여 개방검사를 하여야 한다.

(가) 모든 비상차단밸브, 체크밸브, 이중차단 및 배출 밸브, 주연료밸브, 원격조종밸브

(나) 모든 연료 저장, 병커링 및 연료공급용 배관 장치의 안전밸브의 격리용 밸브

(4) 연료취급장비

연료 취급과 관련하여 사용되는 연료 펌프, 공정용 압력 용기, 불활성 가스 발생기, 열교환기 및 기타 구성 요소는 기관의 정기 검사를 위하여 선급 및 강선규칙에 따라 검사되어야 한다.

(5) 전기장비

(가) 전기 케이블 및 지지대의 물리적 상태, 본질 안전, 폭발 방지 또는 전기 장비의 안전 기능 향상을 포함하는 전기 장비 검사

(나) 가압 장비 및 관련 경보의 기능 시험

(다) 위험지역에서의 사용이 입증되지 않은 전기 장비의 전원을 차단하는 장치의 시험

(라) 위험구역을 통과하거나 부착되는 회로의 전기 절연 저항 시험을 실시하여야 한다.

(6) 안전 장치

연료 관련 안전 장치에 입력을 제공하는 연료증기탐지기, 온도 감지기, 압력 감지기, 수위 표시기 및 기타 장비는 작동 상태가 양호한지 확인하기 위해 시험되어야 한다.

(가) 고장 상태에서 연료 안전 계통의 조치가 적절히 작동되는지 검증하여야 한다.

(나) 압력, 온도 및 수위 지시 장치는 제조자의 요구 사항에 따라 교정되어야 한다.

(7) 연료저장탱크

(가) 모든 연료탱크의 내부검사를 하여야 한다.

(나) 탱크 외관과 지지구조는 육안검사를 수행하여야 한다.

(다) 검사원이 필요하다고 인정하는 경우, 연료탱크의 검사에 추가하여 주요 구조부재, 탱크외판, 고응력이 작용하는 부위 및 용접연결부에서 비파괴시험을 하여야 한다.

(라) 모든 연료탱크의 밀폐시험은 적절한 절차에 따라 수행되어야 한다. 본선 연료증기탐지장치와 유효성이 확인될 경우, 이 장치를 이용하여 수행된 갑판 하부의 독립형탱크 밀폐시험은 인정할 수 있다.

(마) 연료탱크의 압력/진공 밸브, 벤트장치는 필요한 경우 개방검사를 하고 설계조건에 따라 조정하여야 한다.

제 5 절 선박설계 및 배치

501. 목적

규칙 5장 101.의 요건을 따른다.

502. 기능요건

이 절은 202.의 1~7항, 12항, 14항 및 16항에 규정하는 기능요건과 관련되고, 특히 다음을 적용한다.

1. 규칙 5장 201.의 1항, 4항 및 5항을 적용한다.

2. 연료격납설비, 연료배관 및 기타의 연료방출원은 방출된 증기 또는 액체 연료를 개방구역의 안전한 장소로 배출할 수 있도록 배치하여야 한다.
3. 잠재적인 연료방출원이 있는 구역의 출입구 또는 기타 개구는 가연성, 질식성 및 독성의 증기 또는 액체 연료에 대비한 설계가 이루어지지 않은 구역에 그러한 물질이 유입되지 않도록 배치하여야 한다.
4. 설계 시 펌프, 밸브 및 연결부의 누설 위험에 특히 주의하여 연료 누출로 인한 기관구역에서의 화재 또는 폭발 가능성을 최소화해야 한다.

503. 연료격납설비 배치의 일반요건

1. 연료탱크는 A류 기관구역 또는 거주구역 내에 위치해서는 안 된다.
2. 일체형 탱크는 탱크를 보호할 수 있는 코퍼덤으로 격리되어야 한다. 다만, 이 탱크가 최저 수선 하부의 외판이거나 다른 연료탱크 및 연료준비구역의 경계일 경우에는 적용하지 않는다. 연료탱크가 최저 수선의 상부에 위치하는 경우 선측외판으로부터 800 mm 이상 떨어진 곳에 위치하여야 한다.
3. 연료격납설비는 선수격벽의 전방 및 선미격벽의 후방에 위치하여서는 안 된다.
4. 개방갑판에 위치한 연료탱크를 기계적 손상으로부터 보호하여야 한다.
5. 개방갑판의 연료탱크 주위는 코밍을 설치하고, 누출물을 전용 탱크로 유도하여야 한다.
6. 화물을 연료로 사용하는 케미컬탱커에는 연료서비스탱크가 화물지역에 설치되어야 하며, 선급 및 강선규칙 7편 6장의 관련 요건과 이 부록의 요건을 중복으로 적용할 필요는 없다.

504. 독립형 연료탱크

1. 독립형 연료탱크는 개방갑판 또는 연료저장창 구역에 설치할 수 있다.
2. 독립형 연료탱크에는 다음 설비를 갖추어야 한다.
 - (1) 탱크 위치 및 화물 작업에 따른 탱크의 기계적 보호장치
 - (2) 개방갑판에 위치한 경우, 누설 시 선체 보호를 위한 드립트레이 및 비상 시 냉각을 위한 물분무장치
 - (3) 연료저장창 구역에 위치하는 경우, 11절 및 13절의 요건을 만족하여야 한다.
3. 독립형 연료탱크는 선체 구조에 고정되어야 한다. 탱크를 지지 및 고정하기 위한 배치는 선박의 특성과 탱크의 위치를 고려한 예상 최대 정적/동적 경사, 사고하중 및 가속도를 고려하여야 한다.

505. 이동식 연료탱크

1. 이동식 연료탱크는 다음 설비를 갖춘 전용 구역에 배치하여야 한다.
 - (1) 탱크 위치 및 작업에 따른 탱크의 기계적 보호장치
 - (2) 개방갑판에 위치한 경우, 누설 시 선체 보호를 위한 드립트레이 및 비상 시 냉각을 위한 물분무장치
 - (3) 연료저장창 구역에 위치하는 경우, 11절 및 13절의 요건을 만족하여야 한다.
2. 이동식 연료탱크는 선박의 장치에 연결 동안에는 갑판에 고정되어야 한다. 탱크를 지지 및 고정하기 위한 배치는 선박의 특성과 탱크의 위치를 고려한 예상 최대 정적/동적 경사, 사고하중 및 가속도를 고려하여야 한다.
3. 이동식 연료탱크가 선박의 복원성에 미치는 영향과 선박의 강도를 고려하여야 한다.
4. 연료에 적합한 승인된 플렉시블 호스를 사용하거나 충분한 유연성이 있는 다른 적절한 수단을 사용하여 선박의 연료관장치에 연결하여야 한다.
5. 임시 연결장치의 파열 또는 의도치 않은 분리에 대비하여 유출되는 연료량을 제한하는 수단이 제공되어야 한다.
6. 이동식 연료탱크의 압력도출장치는 고정식 벤트장치에 연결하여야 한다.
7. 이동식 연료탱크의 제어 및 감시장치는 선박의 제어 및 감시장치에 통합되어야 한다. 또한 이동식 연료탱크의 안전장치는 선박의 안전장치 (예: 탱크밸브 차단장치, 연료증기/누설탐지장치)에 통합되어야 한다.
8. 점검 및 유지 보수를 위한 탱크 연결부로의 안전한 접근이 가능하여야 한다.
9. 선박의 연료관장치에 연결된 경우 다음을 만족하여야 한다.
 - (1) 각 이동식 연료탱크를 언제라도 격리시킬 수 있어야 한다.
 - (2) 한 탱크가 격리되더라도 남아있는 다른 이동식 탱크를 사용할 수 있어야 한다.
 - (3) 탱크가 정해진 충전한도를 초과해서 충전되어서는 안 된다.

506. 기관구역

1. 연료장치에서 단일 고장이 발생하더라도 기관구역으로 연료가 방출되지 않아야 한다.
2. 기관구역 내의 모든 연료관은 904.에 따라 가스밀 및 액밀의 덮개로 밀폐하여야 한다.

507. 연료관의 위치 및 보호

1. 연료관은 선측으로부터 800 mm 이상 떨어진 곳에 위치하여야 한다.
2. 연료관은 선급 및 강선규칙 8편에 정의된 거주구역, 업무구역, 전기설비실 또는 제어장소를 직접 통과해서는 안 된다.
3. 로로구역, 특수분류구역 및 개방갑판을 통과하는 연료관을 기계적 손상으로부터 보호하여야 한다.
4. 연료관은 다음에 따라 설계되어야 한다.
 - (1) 폐위구역을 통과하는 연료관은 증기와 액체 연료가 외부로 방출되지 않도록 관 또는 덕트로 밀폐되어야 한다. 다만, 구역의 경계가 2차 방벽으로 취급되는 독립형 연료탱크를 포함하는 구역, 연료준비구역 또는 연료탱크를 둘러싼 코퍼덱 내에서는 요구되지 않는다.
 - (2) 모든 연료관은 정상적인 횡경사 및 종경사 상태에서 적절한 연료탱크나 회수용 전용 탱크로 자체 배수되어야 한다. 우리 선급이 인정하는 경우, 배수를 위한 대체설계를 할 수 있다.

508. 연료준비구역의 설계

연료준비구역은 A류 기관구역의 외부에 위치하여야 한다.

509. 발지장치

1. 이 부록이 적용되는 연료가 존재할 수 있는 장소에 설치된 발지장치는 연료가 존재할 수 없는 구역의 발지장치와 분리하여야 한다.
2. 폐위구역의 연료 펌프, 밸브 또는 이중관의 내측관으로부터 배출 및 누설된 연료를 저장할 수 있는 하나 이상의 저장 탱크가 제공되어야 한다. 연료가 섞인 발지를 육상수용시설로 안전하게 이송하는 수단을 제공하여야 한다.
3. 연료준비구역용 발지장치는 연료준비구역 외부에서 작동할 수 있어야 한다.

510. 드립트레이

1. 누설(leakage)이나 유출(spill)이 발생할 수 있는 곳에 드립트레이를 설치하여야 한다.
2. 각 드립트레이는 위험도 평가에 따라 최대 유출량을 처리 할 수 있는 충분한 용량을 가져야 한다.
3. 각 드립트레이는 누설물을 안전하게 배수하거나 전용의 누설물 저장탱크로 유도되도록 설계하여야 한다. 또한 탱크에서 역류를 방지하는 수단이 제공되어야 한다.
4. 10 리터 미만의 드립트레이는 수동의 누설물 제거 수단을 인정할 수 있다.
5. 누설물 저장탱크에는 액면계와 경보장치를 부착하여야 하고, 정상작동 중에는 항상 불활성화시켜야 한다.

511. 폐위구역의 출입구 및 기타 개구부의 배치

1. 비위험구역에서 위험구역으로의 직접 출입은 허용되지 않는다. 운전상의 이유로 그러한 개구부가 필요한 경우, 512.의 요건에 적합한 에어로크를 설치하여야 한다.
2. 연료준비구역은 개방갑판에서 직접 출입할 수 있어야 한다. 개방갑판로부터의 출입이 불가능한 경우, 512.의 요건에 적합한 에어로크를 설치하여야 한다.
3. 연료탱크와 주위 코퍼덱에 가스프리, 청소, 유지보수와 점검을 위해 가능한 한 개방갑판에서 출입할 수 있어야 한다.
4. 개방갑판으로 직접 출입할 수 없는 연료탱크의 출입구역 또는 주위 코퍼덱은 다음을 준수하여야 한다.
 - (1) 독립된 기계식 배기통풍장치를 설치하여 시간당 최소 6회의 환기가 가능하여야 한다. 저산소 경보 및 가스탐지 경보가 제공되어야 한다.
 - (2) 효율적인 탈출 및 구조 작업을 위해 연료탱크 창구 주변에 여유 공간이 충분하여야 한다.
 - (3) 거주구역, 업무구역, 제어장소 및 A류 기관구역에 설치하여서는 안 된다.
 - (4) 화물의 종류에 따라 화물구역에 출입하는 동안 화물 적하역 작업이 수행되지 않거나 해당 구역에 진입하는 동안에는 화물이 제거되는 경우 출입 가능 구역으로 지정될 수 있다.
5. 독립형 연료탱크 주위의 공간은 탈출 및 구조 작업을 수행하기에 충분해야 한다.

6. 연료탱크 또는 코퍼댐 내에 설치된 수평방향의 창구나 수직방향 개구의 크기는 안전하게 접근하고 부상자를 탱크 및 코퍼댐의 바닥에서 구조할 수 있도록 최소 600 x 600 mm이어야 한다. 탱크 및 코퍼댐 내에서 주요 통로에 해당하는 수직방향 개구는 깔판 또는 발판이 제공되지 않는 한 바닥으로부터 600 mm 이하의 높이에 설치되어야 하며, 크기는 최소 600 x 800 mm이어야 한다. 단, 탱크 및 코퍼댐 바닥에서 부상자를 구조할 수 있다고 입증한 경우 더 작은 개구도 허용할 수 있다.

512. 에어로크

1. 규칙 5장 1201.의 1항 및 3항~7항의 요건을 따른다.
2. 에어로크는 인접한 위험장소나 구역보다 높은 압력으로 기계적 통풍되어야 한다.

제 6 절 연료격납설비

601. 목적

규칙 6장 101.의 요건을 따른다.

602. 기능요건

1. 이 절에서는 202.의 1항, 2항, 5항, 8항~16항에 관한 사항으로 다음을 적용한다.
2. 규칙 6장 201. 1항의 (2)호~(5)호, 3항 및 4항 요건을 따른다.

603. 연료탱크의 벤트장치 및 가스프리장치

1. 연료탱크에는 제어식 벤트장치가 설치되어야 한다.
2. 각 연료탱크를 안전하게 가스프리하고, 가스프리 상태에서 연료를 안전하게 충전할 수 있도록 고정식 관장치를 배치해야 한다.
3. 가스프리 중 가스 포켓이 생기지 않도록 탱크 내부 구조의 배치 및 가스프리 입구와 출구의 위치를 고려하여야 한다.
4. 각 탱크에는 연료탱크의 과압과 부압을 제한하기 위하여 압력/진공 도출장치를 설치하여야 한다. 탱크의 벤트장치는 각각의 연료탱크로부터의 개별 벤트로 구성하거나 공통 헤더에 연결할 수 있다. 벤트장치는 연료격납설비로 화염 전파를 방지하도록 설계 및 배치하여야 한다. 고속형 압력도출밸브가 벤트관 끝에 설치된 경우, IMO MSC/Circ.677에 따라 화염에 대한 내구성을 확인하여야 한다. 압력도출밸브가 벤트관에 설치된 경우, IMO MSC/Circ.677에 따라 연소에 대한 내구성이 인증된 플래임어레스터를 설치하여야 한다.
5. 차단 밸브를 압력도출밸브의 상류 또는 하류에 배치해서는 안 된다. 바이패스 밸브는 설치할 수 있다. 7항에 따라 모든 탱크에 2차의 독립적인 압력/진공 보호장치가 설치되는 경우, 유지보수 시 탱크를 격리할 수 있도록 공통의 벤트관 차단 밸브를 설치할 수 있다.
6. 연료탱크의 제어식 벤트장치는 과압과 부압을 완전히 차단하기 위하여 이중화하여야 한다. 각 연료탱크에 설치된 경보장치의 압력센서는 압력 완화를 위한 이중화장치의 대체수단으로 허용될 수 있다. 압력도출밸브의 개방 압력은 대기압보다 0.007 MPa 이상 높아야 한다.
7. 압력도출밸브는 개방감관의 안전한 장소로 배출되어야 하며 밸브의 기능을 쉽게 점검 할 수 있는 유형이어야 한다.
8. 연료탱크의 벤트장치는 연료탱크에 과압을 가하지 않고 설계적재속도로 병커링 할 수 있도록 크기를 조정해야 한다.
9. 연료탱크의 벤트장치는 각 탱크의 가장 높은 지점에 연결해야 하며, 모든 정상작동조건에서 벤트관으로 자동 배출되어야 한다.

604. 연료격납설비 내의 불활성화와 환경 제어

1. 정상 작동 중에는 모든 연료탱크가 항상 불활성화되어야 한다.
2. 임시 배관 연결로 코퍼댐에 물을 채우거나 배출할 수 있도록 배치하여야 한다. 코퍼댐 내부의 배출은 빌지 이젝터와 같은 별도의 배출장치로 할 수 있어야 한다.
3. 환경제어장치는 환경제어, 가스프리 또는 불활성 매체를 활용한 불활성화를 통하여 연료탱크에 존재하는 가연성 혼합물이 제거될 수 있도록 설계하여야 한다.
4. 가연성 액체 및 증기가 불활성가스장치로 역류하는 것을 방지하기 위하여 불활성가스 공급관에는 2개의 폐쇄밸브를

- 나란히 설치하고 그 사이에 하나의 이중차단 및 배출 밸브를 설치한다. 또한 잠글 수 있는 역류방지밸브를 이중차단 및 배출 밸브 설치와 연료장치 사이에 설치한다. 이 밸브는 위험구역에 위치해야 한다.
5. 불활성가스 관장치의 연결이 영구적이지 않은 경우, 두 개의 역류 방지 밸브가 4항의 밸브를 대체할 수 있다.
 6. 블랭킹(blanking) 장치를 각 탱크의 불활성가스 공급관에 설치해야 한다. 블랭킹 장치의 위치는 탱크에 들어가는 선원이 즉시 알아볼 수 있어야 한다. 블랭킹 장치는 제거 가능한 스플퍼스를 이용해야 한다.
 7. 연료탱크의 벤트 출구는 일반적으로 갑판상 3 m 이상의 높이로 설치하여야 한다. 벤트 출구가 통행로에서 4 m 이내에 설치된 경우에도 3 m 이상의 높이로 설치하여야 한다. 또한 벤트 출구는 가장 가까운 공기 유입구 또는 거주구역, 업무구역의 개구 및 점화원으로부터 10 m 이상의 거리에 배치하여야 한다. 연료증기는 방해받지 않는 제트 형태로 상방을 향해 배출되어야 한다.
 8. 연료증기 배출구에는 탱크로의 화염 전파를 방지하기 위하여 형식승인 및 시험된 장치를 설치하여야 한다. 악천후 시의 막힘 및 얼음 등을 고려하여 압력도출밸브를 설계하고 위치를 선정하여야 한다. 검사 및 청소를 위한 수단을 설치하여야 한다.
 9. 연료탱크의 가스프리 및 통풍은 가연성 증기가 대기로 확산되거나 탱크 내의 가연성 가스 혼합물로 인한 위험을 최소화해야 한다. 연료탱크의 통풍장치는 벤트 및 가스프리 목적으로만 사용해야 한다. 연료탱크와 연료준비구역의 사이의 벤트 연결은 허용되지 않는다.
 10. 가스프리 작업은 다음 방법 중 하나로 증기가 초기에 배출되도록 수행해야 한다.
 - (1) 갑판 상의 최소 3 m의 높이에 있는 벤트 출구로써 가스프리 작업 중에는 최소한 30 m/s 이상의 수직유출속도를 유지하는 배기구를 통한 배출
 - (2) 갑판 상의 최소 3 m의 높이에 있는 배출구로써 화염의 침입을 방지할 수 있는 적절한 장치로 보호되며 최소 20m/s의 수직유출속도를 유지하는 배기구를 통한 배출
 - (3) 수중(underwater) 배출구를 통한 배출
 11. 301.의 2항에 따라 가스프리장치를 설계할 때는 다음 사항을 고려해야 한다.
 - (1) 장치의 재료
 - (2) 가스프리 시간
 - (3) 사용될 팬의 유동 특성
 - (4) 덕트, 배관, 연료탱크 입구 및 출구에서 발생하는 압력 손실
 - (5) 팬 구동용 매체의 최대가능압력 (예: 물 또는 압축 공기)
 - (6) 연료 증기/공기 혼합물의 밀도

605. 선내 불활성가스의 가용성

1. 예상되는 최대 연료 소비량 및 최대 항행 시간을 고려하여 항구에서 항구까지 최소한 한 번의 항해가 가능하고, 항구 내 최소 소비량을 고려하여 2주 동안 탱크들의 불활성화 상태가 유지되도록 불활성가스를 선내에서 항상 이용할 수 있어야 한다.
2. 불활성가스 생산설비 및/또는 적절한 저장설비를 사용하여 1항의 요건을 만족하여야 한다.
3. 불활성화에 사용되는 유체는 연료의 특성을 변화시켜서는 안 된다.
4. 설비는 산소농도가 체적으로 5 %를 넘지 않는 불활성 가스를 생산할 수 있어야 한다. 설비에서 공급되는 불활성가스를 측정하는 산소농도 연속계측장치를 설치하고, 산소농도를 체적의 최대 5 %로 설정한 경보기를 갖추어야 한다. 산소 농도가 5%를 초과하면 불활성가스를 대기 증으로 자동 배출하도록 설계하여야 한다.
5. 불활성 가스장치는 연료탱크의 전체에서 산소량이 8%를 초과하지 않도록 유지할 수 있어야 한다.
6. 불활성 가스장치에는 연료격납설비에 적합한 압력 제어 및 모니터링 장치가 있어야 한다.
7. 질소생성장치 또는 질소저장장치가 기관실 외부의 별도 구획에 설치되는 경우, 이러한 구획에는 시간당 최소 6회의 환기가 이루어지는 독립된 기계식 배기통풍장치를 설치하여야 한다. 별도 구획 내의 산소 농도가 19 % 미만인 경우 경보가 발생되어야 한다. 각 구역에는 최소 2 개의 산소감지기를 설치하여야 한다. 가시거리의 경보는 불활성가스장치가 설치된 구역의 각 입구에 설치하여야 한다.
8. 질소관은 통풍이 잘 되는 구역에 설치하여야 한다. 폐위구역을 지나는 질소관은 다음을 만족하여야 한다.
 - (1) 밸브의 설치에 꼭 필요한 최소한의 플랜지 연결을 제외하고 모두 용접이음되어야 한다.
 - (2) 질소관의 길이는 가능한 짧게 하여야 한다.
9. 303.의 상기 요건에도 불구하고, 연료탱크의 가스프리에 사용되는 불활성 가스를 외부로부터 공급받을 수 있다.

제 7 절 재료 및 관 설계

701. 목적

규칙 7장 101.의 요건을 따른다.

702. 기능요건

이 절은 202.의 1항, 6항, 8항, 9항 및 10항의 기능요건과 관련이 있다. 특히, 사용되는 모든 재료는 최대 사용 압력 및 온도에 적합하여야 한다.

703. 관 설계

1. 연료관장치의 설계 압력은 장치의 도출밸브 최대 설정 압력을 고려하여 장치가 사용 중 받을 수 있는 최대 게이지압으로 한다.
2. 강관의 최소두께는 규칙 7장 302.의 1항 요건을 따른다.
3. 강관의 경우 규칙 7장 304.의 1항 및 2항의 요건을 따른다.
4. 강 이외의 재료로 제작된 관의 허용응력은 우리 선급의 승인을 받아야 한다.
5. 고압 연료관장치는 규칙 7장 304.의 4항을 따른다. 특정 장치의 설계 및 배치에 따라 연료장치를 고압장치로 간주할 수 있다. 이 경우, 우리 선급은 연료장치에 대하여 응력해석을 요구할 수 있다.
6. 연료관 및 그 외의 안전하고 신뢰할 수 있는 운전 및 유지를 필요로 하는 모든 배관은 우리 선급이 인정하는 기준에 따라 색깔로 표시되어야 한다.
7. 모든 연료관 및 독립형 연료탱크는 선체에 전기적으로 접지되어야 한다. 모든 연결부와 부속품은 전기전도성을 유지하여야 한다. 배관과 선체 사이의 전기 저항은 최대 $10^6 \Omega$ 이어야 한다.
8. 연료공급관 이외의 관 및 케이블을 이중관 또는 덕트 내에 설치할 수 있다. 다만, 관 및 케이블이 발화원을 생성하거나 이중관 또는 덕트의 보존성을 해치는 경우는 제외한다. 이중관 또는 덕트 내에는 운전 목적상 필수적인 관 및 케이블만을 설치하여야 한다.
9. 연료탱크로의 충전관은 연료탱크로 급격히 낙하하는 연료를 줄이는 방법 등을 고려하여 정전기 발생이 최소화되도록 배치하여야 한다.
10. 연료관은 실제 운전 상태에서 피로의 가능성을 고려하여 관장치의 운전함을 유지할 수 있도록 필요한 유연성을 갖도록 배치 및 설치하여야 한다. 단, 신축 벨로즈는 사용조건(service condition)에 적합하다는 것을 증명하는 자료를 제출하여 우리 선급이 인정하는 경우 사용할 수 있다.
11. 배관 제작 및 용접 세부 요건
 - (1) 보호용 덕트가 필요한 내부관은 완전용입형 맞대기용접을 하여야 하며, 비파괴검사를 하여야 한다. 이 배관의 플랜지 연결은 탱크연결부 구역 및 연료준비구역 또는 이와 유사한 구역에서만 허용된다.
 - (가) 연료관을 사용하는 동안, 해당 연료관의 선루 또는 갑판실 측의 모든 문, 포트 및 기타 개구부는 일반적으로 폐쇄된 상태로 유지되어야 한다.
 - (나) 이중연료관의 외측관은 기관실 격벽에서 분리하여야 한다. 기관실과 다른 구역 사이에는 공통으로 사용되는 덕트가 없어야 한다.
 - (2) 연료관은 용접되어야 한다. 단, 다음은 제외한다.
 - (가) 차단 밸브 및 팽창 조인트에 대한 승인된 연결부
 - (나) 우리 선급이 특별히 승인한 예외의 경우
 - (3) 플랜지 없는 직접 이음을 할 경우 다음과 같이 설치하여야 한다.
 - (가) 완전용입형 맞대기용접을 한다.
 - (나) 공인 표준에 적합한 크기의 슬리브 및 관련 용접부가 있는 슬립온 용접부는 외경이 50 mm 이하인 배관에만 사용해야 하며, 부식 가능성을 고려하여야 한다.
 - (다) 공인 표준에 따라 나사 연결은 외경이 25 mm 이하인 배관에만 사용해야 한다.
 - (4) 용접, 용접 후 열처리, 방사선 시험, 탐상시험, 압력 시험, 누출 시험 및 비파괴 시험은 공인 표준에 따라 수행되어야 한다. 맞대기 용접은 100 % 비파괴시험을 받아야 하며, 슬리브 용접은 10 % 이상의 침투탐상시험 (PT) 또는 자분탐상시험(MT)을 하여야 한다.
 - (5) 플랜지를 사용하는 경우 용접 목 또는 슬립온 형식이어야 한다. 소켓 용접부는 공칭 크기가 50 mm 이상인 경우에는 사용해서는 안 된다.

- (6) 배관의 팽창은 일반적으로 연료관장치에서 팽창 루프 또는 굽힘을 설치하여 허용하여야 한다. 특정 장치의 설계 및 배치에 따라 고압연료장치로 간주할 수 있으며, 고압연료장치에 사용되는 팽창 조인트의 사용은 우리 선급의 승인을 받아야 한다. 슬립 연결은 사용해서는 안 된다.
- (7) 배관 연결은 (2)호에 따라야 하며, 우리 선급의 승인을 받아 기타의 형식에 따를 수 있다.

704. 재료

- 1. 재료 선정 시 연료 부식성에 대해 고려하여야 한다.
- 2. 이 부록에 명시하지 않은 사항에 대하여는 선급 및 강선규칙의 해당 요건에 따른다.

제 8 절 병커링

801. 목적

규칙 8장 101.의 요건을 따른다.

802. 기능요건

- 1. 이 절은 201.의 1항부터 11항, 13항부터 16항의 기능요건과 관련된다.
- 2. 연료를 저장탱크로 이송하는 관장치는 관장치로부터의 누설이 인체, 환경, 또는 선박에 위험을 유발하지 않도록 설계하여야 한다.

803. 병커링 스테이션의 요건

1. 일반요건

- (1) 병커링 스테이션은 충분한 자연통풍이 제공되는 개방갑판에 위치하여야 한다. 폐위 또는 반폐위된 병커링 스테이션은 위험도 평가에서 특별히 고려하여야 한다.
- (2) 거주구역, 업무구역, 기관구역과 제어장소의 출입구, 공기 유입구 및 개구는 병커링 스테이션을 향하지 않아야 한다.
- (3) 폐위 또는 반폐위 병커링 스테이션은 가스밀 및 액밀의 격벽으로 되어야 한다.
- (4) 병커링관은 거주구역, 제어장소 또는 업무구역을 통과하여서는 안 된다. 폐위구역에서 비위험구역을 통과하는 병커링 배관은 이중벽 또는 덕트 내에 설치하여야 한다.
- (5) 연료 누출의 안전한 관리를 위한 조치를 하여야 한다. 코밍 및/또는 드립 트레이가 누출물을 안전하게 수집하고 저장하는 수단을 병커링 연결부 하부에 설치하여야 한다. 수위시시기와 경보가 설치된 전용의 저장탱크를 설치할 수 있다. 코밍 또는 드립 트레이에 빗물이 있는 경우, 빗물을 선외로 배출할 수 있어야 한다.
- (6) 비상 사용을 위한 샤워 시설 및 눈 세척장은 연료와 접촉할 수 있는 구역과 가까운 곳에 위치하여야 한다. 비상 샤워 및 눈 세척장은 모든 상황에서 작동하여야 한다.

2. 연료호스

- (1) 선박에서 연료 이송에 사용하는 호스는 연료에 적합하여야 하며, 다음에 따라 형식승인되어야 한다.
 - (가) 끝단 부착품이 장착된 형식의 병커링 호스는 정상 온도에서 압력범위 '0'에서 최대 작동압력의 최소 2배까지 200회의 반복시험을 하여야 한다. 파열압력시험은 최고 및 최저 사용 온도에서 계획된 최대 사용압력의 5배 이상으로 수행하여야 한다. 시험에 사용된 원형의 호스를 실제 병커링 작업에 사용하여서는 안 된다.
 - (나) 각각의 길이의 연료호스는 사용온도에서 지정된 최대 작동 압력의 1.5배 이상, 파열 압력의 2/5를 초과하지 않는 수압으로 시험하여야 한다. 호스는 시험 날짜와 지정된 최대작동압력 및 지정된 사용 온도 이외의 작업에 사용되는 경우의 최대 및 최소 작동 온도로 스텐실 처리되거나 별도로 표시하여야 한다. 지정된 최대 작동 압력은 1 MPa 게이지 이상이어야 한다.
- (2) 병커링작업이 완료되면 연료호스에서 연료를 배출하기 위한 수단을 설치하여야 한다.
- (3) 연료호스를 선내에 보관하는 경우 안전하게 보관할 수 있도록 조치하여야 한다. 호스는 개방갑판 또는 독립된 기계실 배기식 통풍장치가 있는 보관실에 보관하여야 하며, 시간당 최소 6회 환기하여야 한다.

804. 매니폴드

규칙 8장 401.의 요건을 따른다.

805. 병커링장치

1. 규칙 8장 501.의 4항 ~ 7항의 요건을 따른다.
2. 병커링 계통에는 연결부와 최대한 가까운 위치에 수동 정지밸브와 원격 차단밸브를 직렬로 설치하여야 한다. 대안으로 수동 정지밸브와 원격차단 밸브를 겸용으로 설치할 수 있다. 원격 차단밸브는 병커링 제어장소에서 조작이 가능하여야 한다.
3. 화물을 연료로 사용하는 선박에 대하여는 그 목적과 기능이 이 절에 적합하다고 인정되는 장치가 있는 경우, 이 절의 요건을 적용하지 않을 수 있다.

제 9 절 연료소모장치로의 연료 공급

901. 목적

규칙 9장 101.의 요건을 따른다.

902. 기능요건

이 절은 202.의 1항~6항, 8항~11항 및 13항~17항의 기능요건과 관련된다.

903. 연료공급장치의 일반요건

1. 연료관장치는 다른 모든 관장치와 분리하여야 한다.
2. 연료공급장치의 작동 및 점검을 위한 안전한 접근수단을 제공하여야 하고, 연료 누설의 결과가 최소화되도록 배치되어야 한다. 연료 누설의 원인과 결과는 302.의 위험도 평가를 통하여 고려하여야 한다.
3. 연료소모장치에 연료를 전달하기 위한 관장치는 하나의 고장이 배관장치에서 주변 지역으로 누출되어도 선원, 환경 또는 선체에 위험을 초래할 수 없도록 설계하여야 한다.
4. 연료관은 누출 시 선원의 부상 위험을 최소화하도록 설치 및 보호되어야 한다.

904. 연료의 분배요건

1. 이중관의 외측관 또는 덕트는 가스밀 및 액밀이어야 한다.
2. 연료관의 내측관과 외측관 또는 내측관과 덕트 사이의 공간은 적어도 시간당 30회 환기할 수 있는 부압방식의 기계식 통풍장치를 설치하여야 하며, 개방구역으로 배출하여야 한다. 이중관 내부의 누출을 감지할 수 있는 수단을 설치하여야 한다. 이중관은 적합한 드레인 탱크에 연결하여 누출물을 가능한 수집하여 감지할 수 있어야 한다.
3. 이중관의 외측관과 내측관 사이를 불활성화하는 것을 통풍의 대체수단으로 인정할 수 있으며, 이중관의 관과 관 사이의 누출을 감지할 수 있는 수단을 설치하여야 한다. 외측관 내부의 불활성가스 압력 손실이 발생할 경우 경보가 발생하여야 한다.
4. 이중관의 외측관의 설계압력은 내측관의 최대사용압력 이상으로 설계하여야 한다. 대안으로 내측관이 파열될 경우의 최대도달압력을 덕트의 설계압력으로 사용될 수 있다.

905. 연료 공급의 이중화

연료공급장치와 추진장치 및 발전장치는 연료 공급이 안 되더라도 허용할 수 없는 동력 손실을 발생시키지 않도록 배치하여야 한다.

906. 연료공급장치의 안전 기능

1. 모든 연료관은 가스프리 및 불활성화되도록 배치하여야 한다.
2. 연료탱크의 입구와 출구에는 탱크에 가능한 가깝게 밸브를 설치하여야 한다. 연료를 소모장치에 공급하거나 병커링작업을 하는 등의 통상의 운전 시에 조작이 요구되고 쉽게 접근할 수 없는 밸브는 원격으로 조작되어야 한다.

3. 각 연료소모장치 또는 소모장치 세트의 주 연료 공급관에는 자동으로 작동되는 주 연료밸브가 설치되어야 한다. 이 밸브들은 연료기관이 있는 기관구역의 외부에 있는 배관에 위치하여야 한다. 주연료밸브는 1502.의 2항과 표1에서 요구하는 안전장치에 의해 작동되는 경우 자동으로 연료 공급을 차단시켜야 한다.
4. 각 연료소모장치 또는 소모장치 세트의 연료 공급을 수동으로 비상 차단하는 수단은 소모장치가 설치된 구역의 외부, 연료준비구역의 외부 및 선교와 연료소모장치가 설치된 구역에서의 1차 및 2차 탈출로에 설치하여야 한다. 작동 장치는 버튼(물리적 장치)으로 배치하여야 하며, 부주의한 작동으로부터 보호되고 표시되어야 한다. 비상 조명하에서 작동이 가능해야 한다.
5. 각 연료소모장치의 연료 공급관에는 원격 차단 밸브를 설치하여야 한다.
6. 기관의 정비 중 안전한 분리를 보충하기 위하여 각 기관의 연료 공급관에는 이중차단 및 배출밸브 전단에 한 개의 수동 차단 밸브를 설치하여야 한다.
7. 밸브는 고장 안전형(fail-safe)이어야 한다.
8. 배관이 탱크의 최상부 아래의 연료탱크를 관통할 때에는 원격 차단밸브를 연료탱크 격벽에 설치하여야 한다. 연료탱크가 연료준비구역에 인접할 때에는 연료준비구역측의 탱크 격벽에 밸브를 설치할 수 있다.

907. 연료준비구역과 펌프에 대한 요건

1. 연료준비구역은 A류 기관구역 내에 위치하여서는 안 된다. 폐위구역은 주위 구역과 가스밀 및 액밀이 되어야 하고 개방구역으로 통풍되어야 한다.
2. 연료탱크에 잠수식 유압펌프를 설치할 경우 유압장치가 연료에 직접 노출되지 않도록 방벽을 배치하여야 한다. 연료 누출의 탐지 및 배출을 위한 방벽을 설치하여야 한다.
3. 연료장치의 모든 펌프는 공회전되지 않도록 보호하여야 한다. (즉, 연료 또는 작동매체가 없는 상태로 작동되지 않도록 보호하여야 한다). 장치의 설계 압력을 초과하는 압력을 발생시킬 수 있는 모든 펌프에는 도출밸브가 설치하여야 한다. 각 도출밸브는 폐쇄된 회로(closed circuit)에 위치하여야 한다. 즉, 펌프의 흡입면 상류 배관으로 다시 토출되고 펌프 토출 압력을 장치의 설계압력으로 효과적으로 제한하도록 배치하여야 한다.

제 10 절 추진을 포함한 발전기관 및 기타 연료소모장치

1001. 목적

규칙 10장 101.의 요건을 따른다.

1002. 기능요건

1. 이 절은 202.의 1항, 11항, 13항~ 17항의 기능요건과 관련되고, 특히 다음을 적용한다.
 - (1) 배기장치는 연소되지 않은 연료가 축적되지 않도록 설계되어야 한다.
 - (2) 모든 연료소모장치는 독립된 배기장치를 갖추어야 한다.
2. 연료장치는 단일의 고장이 허용할 수 없는 동력손실을 일으켜서는 안 된다.

1003. 일반요건

1. 모든 기관 구성품 및 기관 관련 장치는 화재 및 폭발 위험이 최소화되도록 설계해야 한다.
2. 기관구역으로 연료가 누출되는 것을 방지하기 위해 연료를 포함한 기관 구성품은 효과적으로 밀폐되어야 한다.
3. 피스톤 하부공간이 크랭크케이스와 직접 연결되는 기관의 경우 크랭크케이스 내 연료가스축적의 잠재된 위험에 대하여 상세한 평가를 수행하여 기관의 안전 개념에 반영하여야 한다.
4. 착화 실패(misfiring) 또는 불완전연소를 감시하고 탐지하는 장치를 설치하여야 한다. 착화실패 또는 불완전연소가 탐지되는 경우, 해당 실린더로의 가스공급을 차단되고, 한 실린더가 운전을 중단하더라도 기관의 운전이 비틀림 진동의 측면에서 가능하다면 가스 운전을 허용할 수 있다.

1004. 이중연료기관

규칙 10장 302.의 1항~3항 요건을 따른다.

1005. 단일연료기관

1. 정상정지 또는 비상차단 시, 연료 공급은 점화원보다 먼저 또는 동시에 차단되어야 한다. 각 실린더 또는 기관 전체에 연료 공급을 먼저 또는 동시에 차단하지 않은 상태에서 점화원 차단이 가능해서는 안 된다.

제 11 절 화재안전**1101. 목적**

규칙 11장 101.의 요건을 따른다.

1102. 기능요건

이 절은 202.의 1항, 2항, 4항, 5항, 12항, 14항 및 16항의 기능요건과 연관된다.

1103. 일반요건

이 절은 선급 및 강선규칙 8편에 추가하여 적용한다. 화물을 연료로 사용하는 케미컬탱커의 화물지역에 위치한 연료서비스탱크 및 연료준비구역에 대하여는 이 절을 대신하여 선급 및 강선규칙 7편 6장을 적용한다.

1104. 방화

1. 화재방열 요건에 대하여 연료준비구역은 A류 기관구역으로 간주된다. 이 구역이 다른 A류 기관구역, 거주구역, 제어장소 또는 화물지역의 경계를 형성할 때에는 A-60급 이상으로 방열하여야 한다.
2. 개방갑판상의 연료탱크와 면하는 거주구역, 항해선교 갑판의 하부, 업무구역, 제어장소, 기관구역 및 탈출로의 경계는 A-60급으로 방열하여야 한다.
3. 화재방열 요건에 대하여 연료탱크 경계는 A-60급 이상의 방열재를 사용하여 최소 600 mm의 코퍼뎀으로 A류 기관구역 및 고화재 위험구역과 분리하여야 한다.
4. 병커링 스테이션은 A류 기관구역, 거주구역, 제어장소 및 고화재위험구역과는 방열등급 A-60급에 의해 분리되어야 한다. 다만, 탱크, 공소, 화재 위험이 거의 없거나 혹은 전혀 없는 보기실, 화장실 및 이와 유사한 구역은 A-0급으로 경감될 수 있다.

1105. 소화주관

연료탱크가 개방갑판에 위치한 경우 소화주관의 손상 부분을 격리시키기 위해 소화 주관에 격리밸브를 부착하여야 한다. 소화주관의 격리되더라도 격리된 부분 앞쪽의 소화라인에는 물의 공급이 원활하여야 한다.

1106. 소화장치

1. 연료탱크가 개방갑판에 위치한 경우 IBC 코드 17장 및 FSS 코드 14장의 해당 규정에 따라 고정식 내알코올성 포말 소화장치를 설치하여야 한다.
2. 내알코올성 포말 소화장치는 연료 누출이 확산될 것으로 예상되는 연료탱크의 하부를 덮을 수 있는 용량이어야 한다.
3. 병커링 스테이션에는 고정식 내알코올성 포말소화장치와 휴대식 드라이 케미컬 분말소화기 또는 이와 유사한 소화기가 병커링 스테이션 입구 근처에 있어야 한다.
4. 누출, 냉각 및 방화를 위하여, 개방갑판에 위치한 연료탱크의 노출부에 뿌릴 수 있는 고정식 물분무장치를 설치하여야 한다.
5. 연료장치가 설치된 모든 구역에는 FSS 코드에 만족하는 고정식 화재탐지 및 화재경보장치를 설치하여야 한다.
6. 연료의 화재 특성에 따라 적합한 감지기를 선택하여야 한다. 연기감지기를 설치할 경우 메틸/에틸 알코올 화재를 효과적으로 감지할 수 있는 다른 감지기와 함께 설치하여야 한다.
7. 기관구역에서 메틸/에틸 알코올 화재를 쉽게 감지하고 인식할 수 있는 휴대형 열 감지기와 같은 수단이 화재 순찰 및 소화를 위해 제공되어야 한다.

1107. 기관실 및 연료준비구역의 소화

1. 연료 기관 또는 연료 펌프가 설치되는 기관구역 및 연료준비구역은 선급 및 강선규칙 8편 8장 및 FSS 코드에 따라 승인된 고정식 소화장치로 보호하여야 한다. 또한, 사용되는 소화제는 메틸/에틸 알코올 화재의 소화에 적합해야 한다.
2. 갑판 아래의 탱크 상단과 밑지지역을 덮을 수 있는 승인된 내알콜성 포말장치는 연료를 취급하는 A류 기관구역과 연료준비구역에서도 이용할 수 있도록 하여야 한다.

제 12 절 폭발 방지 및 구역 분류**1201. 목적**

이 절은 폭발을 방지하고, 화재와 폭발이 미치는 영향을 제한하는 것을 목적으로 한다.

1202. 기능요건

이 절은 202.의 1항~6항, 8항 및 11항~17항의 기능요건과 연관되며 폭발가능성은 다음의 방법으로 최소화한다.

1. 점화원의 수를 줄인다.
2. 인화성 혼합물(ignitable mixture)이 형성될 가능성을 줄인다.
3. 위험구역에서의 전기설비 사용이 꼭 필요할 경우 구역 분류에 적합한 승인된 안전형의 전기설비를 설치한다.

1203. 일반요건

1. 이 절에서 정의되지 않은 개방갑판 및 다른 구역의 위험구역은 공인 표준을 근거로 결정되어야 한다. 위험구역 내에 설치되는 전기설비는 그 표준에 따라야 한다.
2. 권한 없는 선원과 여객은 모든 위험구역으로의 접근이 제한되어야 한다.

1204. 구역 분류

1. 규칙 12장 401.의 1항 및 3항의 요건을 따른다.
2. 적절한 전기장치의 선택을 용이하게 하고 적절한 전기설비의 설계를 위해 구역 “0”, “1”, “2”로 구분되며 그 분류는 1205.에 따른다. 1205.의 적용이 적합하지 않을 경우 IEC 60079-10-1에 따른 분류를 우리 선급이 특별히 고려하여 인정할 수 있다.

1205. 위험구역**1. 구역 “0” (zone 0)**

이 구역에는 연료탱크의 내부, 압력 도출용 배관 또는 연료탱크, 배관 및 연료가 포함된 장비의 기타 벤트장치가 포함되며, 이에 한정하지는 않는다.

2. 구역 “1” (zone 1)

이 구역에는 다음이 포함되지만 이에 한정하지는 않는다.

- (1) 연료탱크 주변의 코퍼덤 및 기타 보호용 구역
- (2) 연료 준비를 위해 사용되는 구역
- (3) 연료탱크 배출구, 가스 또는 증기 배출구, 병커링 매니폴드 밸브, 기타 연료밸브, 연료관 플랜지, 연료준비구역의 통풍 출구 등으로부터 3 m 이내의 개방갑판의 구역 또는 개방갑판의 반폐위구역
- (4) 연료탱크 압력도출밸브의 출구의 상부는 반경 6 m 이내의 원통형(높이의 제한 없음), 하부는 6 m 이내의 반구형인 개방갑판 구역 또는 개방갑판의 반폐위된 구역
- (5) 연료준비구역 입구, 연료준비구역 통풍 흡입구 및 구역 “1”의 기타 개구로부터 1.5 m 이내의 개방갑판상 또는 갑판상의 반폐위 구역
- (6) 연료 병커링 매니폴드 밸브 주위의 누출 방지 코밍 내의 개방갑판상의 지역 및 이러한 지역으로부터 3 m까지 범위에서 갑판 상 2.4 m 높이까지
- (7) 연료를 포함하는 배관이 있는 폐위 또는 반폐위 구역, 예를 들어, 연료관을 둘러싼 덕트, 반폐위된 병커링 스테이션
- (8) 에어로크로 보호되는 구역은 정상작동 중에는 비위험구역으로 간주되지만 보호되는 구역과 위험구역사이의 차이

상실된 후에도 작동하여야 하는 장비는 구역 “1”에 적합한 형식이어야 한다.

3. 구역 “2” (zone 2)

이 구역에는 다음이 포함되지만 이에 한정하지는 않는다.

- (1) 2항 (4)호에 정의된 구역으로부터 반경 4 m 이내의 원통형(높이의 제한 없음), 하부는 4 m 이내의 반구형 구역
- (2) 2항 (1)호에 정의된 구역 “1”의 개방 또는 반폐위 구역 주위의 1.5 m 이내의 구역
- (3) 에어로크

제 13 절 통풍

1301. 목적

이 절은 선원의 안전한 작업과 연료를 사용하는 기관 및 장치의 안전한 작동에 필요한 통풍에 대한 안전 규정을 제공하는 것을 목적으로 한다.

1302. 기능요건

이 절은 202.의 1항, 2항, 4항, 6항, 11항~17항의 기능요건과 연관된다.

1303. 일반요건

1. 규칙 13장 301. ~ 303. 및 305. ~ 310.의 요건을 따른다.
2. 기계식 통풍장치가 필요한 구역의 통풍 입출구는 국제만재흡수선협약의 목적상 폐쇄장치가 필요 없는 높이에 위치하여야 한다.
3. 연료증기 축적을 피하기 위하여 요구되는 통풍장치는 이 규칙에서 특별히 언급되지 않는 한, 각각 충분한 용량을 갖는 독립된 환풍기로 구성되어야 한다. 통풍장치는 구역에 누출된 연료증기가 축적되는 것을 방지하기 위한 배출구가 있는 기계식 배기통풍장치여야 한다.
4. 이중저, 코퍼덤, 덕트길, 파이프 터널, 화물창 및 연료가 축적될 수 있는 기타 구역은 출입할 때 안전한 환경을 보장할 수 있도록 통풍되어야 한다.

1304. 연료준비구역

1. 연료준비구역에는 효과적인 기계식 배기통풍장치가 설치되어야 한다. 정상 운전 시에도 시간당 최소 30회의 통풍이 이루어져야 한다.
2. 통풍 팬의 개수 및 출력은 주배전반 또는 비상배전반으로부터 분리된 회로를 갖는 한 개의 통풍기 또는 주배전반 또는 비상배전반으로부터 공통 회로를 갖는 한 개의 통풍기 그룹이 작동되지 않을 경우에도 전체 통풍 능력의 50 % 이상을 유지하여야 한다.
3. 연료준비구역 및 연료를 취급하는 기타 구역의 통풍장치는 펌프 등의 연료취급장치가 작동될 때는 운전되고 있어야 한다.

1305. 병커링 스테이션

규칙 13장 701.의 요건을 따른다.

1306. 이중관 및 덕트

1. 연료관을 포함한 이중관 및 덕트에는 시간당 최소 30회 이상의 환기능력을 갖는 효과적인 기계식 배기통풍장치가 설치되어야 한다. 이중관의 외측관과 내측관 사이를 불활성화하는 것을 통풍의 대체수단으로 인정할 수 있다.
2. 이중관 및 덕트의 통풍장치는 다른 통풍장치와 독립되어야 한다.
3. 이중관 또는 덕트의 통풍 입구는 발화원으로부터 멀리 떨어진 개방된 대기 중의 비위험구역에 위치하여야 한다. 입구 측의 개구에는 적합한 금속망을 부착하여야 하고, 물의 유입을 방지할 수 있는 수단이 있어야 한다.

제 14 절 전기설비

1401. 목적

규칙 14장 101.의 요건을 따른다.

1402. 기능요건

이 절은 202.의 1항, 2항, 3항, 5항, 8항, 11항, 13항, 15항~17항의 요건과 관련된다.

1403. 일반요건

1. 규칙 14장 301.의 1항, 2항, 5항, 6항 및 지침 301.의 1항의 요건을 따른다.
2. 규칙 14장 301.의 2항의 규정에 따라 전기기기가 위험구역에 설치되는 경우, 전기설비는 IEC 60092-502 또는 우리 선급이 동등하다고 인정하는 기준에 따라 선택, 설치 및 유지되어야 한다.

제 15 절 제어, 감시 및 안전 장치

1501. 목적

규칙 15장 101.의 요건을 따른다.

1502. 기능요건

1. 이 절은 202.의 1항, 2항, 3항, 9항, 10항, 11항, 13항, 14항 및 17항의 요건과 관련되며, 특히, 규칙 15장 201.의 1항 및 4항~6항을 적용한다.
2. 표 1에서 명시된 장치의 고장 및 수동으로는 조치할 수 없을 정도로 빨리 진전되는 고장이 발생했을 경우 연료안전 장치는 연료공급장치를 자동으로 폐쇄할 수 있어야 한다.

1503. 일반요건

1. 규칙 15장 301.의 1항 및 3항 요건을 따른다.
2. 액체누출 탐지장치는 연료탱크 주위의 코퍼뎀, 연료관 주위의 모든 덕트, 연료준비구역 및 연료 단일관 또는 기타 연료 장비가 설치된 기타 폐위구역에 설치되어야 한다.
3. 이중관장치의 이중관 내 공간의 누출 여부를 감시하고 경보장치를 설치하여야 한다. 누출이 감지되면 표 1에 따라 관련된 연료 공급관은 차단되어야 한다.
4. 코퍼뎀이 없는 독립형 저장탱크가 있는 각각의 폐위구역마다 액위표시기가 설치된 빌지웰이 설치되어야 한다. 또한 빌지의 고액면 경보를 설치하여야 한다. 누출탐지장치는 표 1에 따라 경보 및 안전 기능을 작동시켜야 한다.

1504. 병커링 및 연료탱크 감시

1. 연료탱크용 액면계측장치

각 연료탱크에는 항상 수평상태로 판독이 가능한 밀폐식 액면계측장치를 설치하여야 하며, 연료탱크가 작동하는 동안 필요한 유지보수를 할 수 없는 경우에는 두 개를 설치하여야 한다.

2. 넘침 제어

- (1) 각 연료탱크에는 가시광정보를 발하는 고액면경보장치가 설치되어야 한다. 고액면경보장치는 탱크의 외부에서 기능시험을 할 수 있어야 하고 액면계측장치와 공통으로 사용할 수 있지만, 고-고(high-high)액면경보장치와 독립적이어야 한다.
- (2) 고액면경보와 독립적으로 작동하는 고-고(high-high)액면용 추가 센서는 과도한 액체압력으로부터 병커링 관장치를 보호하고, 탱크의 과충전으로부터 보호되도록 차단밸브를 자동으로 작동시켜야 한다.
- (3) 연료탱크의 고수위 경보 및 고-고(high-high) 수위의 경보는 물을 충전하는 방식으로 가스프리를 하는 탱크의 경우, 이를 제어되는 위치에서도 가시광청이 가능하여야 한다.

1505. 병커링 제어

1. 병커링 스테이션에서 떨어진 안전한 장소에서 다음과 같이 병커링을 제어할 수 있어야 한다.
 - (1) 연료탱크의 수위를 감시할 수 있어야 한다.
 - (2) 규칙 8장 501.의 7항에서 요구하는 원격 제어 밸브를 작동할 수 있어야 한다. 병커링 차단 밸브의 폐쇄는 병커링을 제어하는 장소와 이외의 다른 안전한 장소에서 가능하여야 한다.
 - (3) 넘침 경보와 자동차단도 이 장소에 표시되어야 한다.
2. 이중관의 내측관과 외측관 또는 덕트 사이의 공간에 통풍이 상실되면 병커링을 제어하는 장소에 가시가청의 경보를 발하여야 한다.
3. 이중관의 내측관과 외측관 또는 덕트 사이의 공간에서 연료 누출이 탐지되면 가시가청의 경보와 병커링밸브의 비상 차단이 자동으로 활성화되어야 한다.

1506. 기관 감시

규칙 15장 701.의 요건을 따른다.

1507. 연료증기 탐지

1. 다음 장소에는 연료증기 탐지기를 영구적으로 설치하여야 한다.
 - (1) 연료의 내측관과 외측관 사이의 통풍되는 공간
 - (2) 연료 장치 또는 연료소모장치가 설치된 기관구역
 - (3) 연료준비구역
 - (4) 덕트 없이 연료배관이나 다른 연료 장비를 포함하는 기타 폐위 구역
 - (5) 연료증기가 축적될 수 있는 기타의 폐위 또는 반폐위 구역
 - (6) 코퍼뎀 및 연료탱크를 포함한 연료저장장 구역
 - (7) 에어로크
 - (8) 302.에 규정된 위험도 평가의 결과에 따라 요구되는 경우, 거주구역 및 기관구역의 모든 통풍입구
2. 각 구역의 탐지기 개수는 구역의 크기, 배치 및 통풍을 고려하여 결정되어야 한다. 탐지기는 연료증기가 축적될 수 있는 장소 및 통풍 출구 측에 위치하여야 한다. 최상의 배치를 위하여 분산해석 또는 물리적 연기시험을 하여야 한다.
3. 규칙 및 지침 15장 801.의 5항 요건을 따른다.
4. 연료증기 농도 최저폭발한계(LEL)의 20 %에서 가시가청 경보가 발하여야 한다. 2개의 탐지기에서 최저폭발한계(LEL)의 40 %의 농도를 탐지하면 안전장치가 작동되어야 한다. 탐지장치의 설계 과정에서 독성을 특별히 고려해야 한다.
5. 연료 기관을 포함하는 기관구역에서 연료 배관을 둘러싸고 있는 통풍되는 덕트에 대하여는 최저폭발한계의 20 %에서 경보가 울리도록 설정될 수 있다. 안전장치는 두 개의 검출기에서 최저폭발한계(LEL)의 40 %에서 작동되어야 한다.
6. 규칙 15장 801.의 8항 및 9항 요건을 따른다.

1508. 화재 탐지

연료기관을 포함하는 기관구역과 연료저장장 구역의 화재탐지장치는 항해선교, 항상 사람이 있는 중앙제어장소, 안전 센터, 및 병커링구역과 병커링 제어장소로 가시가청 경보가 되도록 설치하여야 한다.

1509. 통풍

요구되는 통풍능력이 상실될 경우 항해선교, 항상 사람이 있는 중앙제어장소 또는 선내안전센터에 가시가청의 경보를 발하여야 한다.

1510. 연료공급장치의 안전기능

규칙 15장 1101.의 요건을 따른다. 규칙 15장 1101. 4항의 압축기 관련 요건은 제외한다.

표 1 기관으로의 연료공급장치의 감시

파라메타	경보	탱크밸브의 자동 차단 (905.의 2항 참조)	주 연료밸브의 자동차단 (905.의 3항 참조)	병커링밸브의 자동 차단
연료탱크의 고수위	X			X
연료탱크의 고-고수위	X			X
병커링 배관의 이중관 내 통풍 손실	X			X
병커링 배관의 이중관 내 연료증기 탐지	X			X
통풍이 요구되는 구역에서의 통풍 손실	X			
수동 차단	X			X
병커링 배관의 이중관 내 액체 상태의 연료 탐지	X			X
연료관의 이중 덕트 내 연료증기 탐지	X			
연료탱크 주위 코퍼뎀에서의 연료증기 탐지 (1개의 탐지기에서 LEL의 20%)	X			
에어록에서의 연료증기 탐지	X			
연료탱크 주위 코퍼뎀에서의 연료증기 탐지 (2개의 탐지기에서 LEL의 40%)	X	X		X
이중관 주위 덕트 내의 연료증기 탐지 (1개의 탐지기에서 LEL의 20%)	X			
이중관 주위 덕트 내의 연료증기 탐지 (2개의 탐지기에서 LEL의 40%)	X	X	X	
이중연료관에서의 액체 누설 탐지	X	X	X	
기관실에서의 액체 누설 탐지	X	X		
연료준비구역에서의 액체 누설 탐지	X	X		
연료탱크 주위 코퍼뎀에서의 액체 누설 탐지	X			

제 16 절 선내비상훈련

1601. 선내비상훈련

이 절은 이 부록이 적용되는 선박의 선원이 충분한 자격을 갖추고 훈련되었는지 확인하는 것을 목적으로 한다.

1. 연료와 관련된 훈련은 주기적으로 수행되어야 한다.
2. 규칙 17장 101.의 2항 요건을 따른다.
3. 위험 및 사고 통제를 위한 안전장치 및 대응절차를 점검 및 시험하여야 한다.
4. 연료를 사용하는 선박의 선원은 의무 및 책임에 적합한 능력을 갖추기 위한 훈련을 완료해야 한다.
5. 연료를 사용하는 선박의 선장, 사관, 선원 및 기타 인원은 STCW V/3 및 STCW AV/3에 따라 훈련받고 자격을 갖추어야 하며, 연료의 위험을 고려하여야 한다.

제 17 절 작업규정

1701. 목표

규칙 18장 101.을 따른다.

1702. 기능요건

규칙 18장 201.을 따른다.

1703. 유지보수

1. 유지보수절차서에는 연료격납설비의 위치 및 인접 구역에 대한 사항이 포함되어야 한다. 연료의 독성을 특별히 고려하여야 한다.
2. 규칙 18장 301.의 3항 요건을 따른다.

1704. 병커링 작업의 책임

1. 책임

- (1) 병커링 작업 시작 전, 연료를 받는 선박측의 선장 또는 그 대리인과 연료공급측 담당자는 다음을 수행하여야 한다.
 - (가) 모든 이송 단계(stage)와 체적에서의 최대 이송 속도를 기입하여야 한다.
 - (나) 비상 시의 조치에 대해 서면으로 동의한다.
 - (다) 병커링 안전점검표를 작성하고 날인한다.
- (2) 병커링 작업이 완료되면 선박측 담당자는 수급된 연료에 대한 설명과 이송량이 포함된 문서를 수령하고 서명하여야 한다.

2. 제어, 자동화 및 안전장치

- (1) 1702.에서 요구하는 연료취급매뉴얼은 규칙 18장 402.의 1항 (1)호 및 (4)호~(9)를 포함하여야 하며, 이에 한정하지 않는다.
- (2) 규칙 18장 402.의 2항 요건을 따른다.

3. 병커링 사전 점검사항

- (1) 병커링 작업을 수행하기 전에 점검을 수행하고 병커링 안전점검표를 작성하여야 한다. 규칙 18장 403.의 1항의 (1)호 및 (3)호~(5)호의 사항과 다음을 포함하며, 이에 한정하지는 않는다.
 - (가) 고정식 화재탐지장치의 작동상태 점검
 - (나) 고정식/이동식 소화장치 및 소화용 기기 준비상태 점검
- (2) 규칙 18장 403.의 2항 요건을 따른다.

4. 선박 병커링 담당자 통신

규칙 18장 404. 요건을 따른다.

5. 전기 절연

선박과 육상 사이의 전기 절연을 고려하여야 한다.

제 18 절 메틸 알코올 및/또는 에틸 알코올 연료 준비선박의 요건 (2022)

1801. 적용

1. 이 지침은 선박 인도 후 메틸 알코올 및/또는 에틸 알코올 연료를 사용하는 선박으로 개조할 것을 목적으로 선박의 건조단계에서 메틸 알코올 및/또는 에틸 알코올 연료와 관련된 설계를 수행하거나 부분적인 설비를 설치하여 건조단계에서 개조를 미리 준비하는 하는 선박(이하 “메틸 알코올 및/또는 에틸 알코올 연료 준비선박”이라 한다)에 적용한다.
2. 이 지침은 메틸 알코올 및/또는 에틸 알코올 연료의 사용을 위한 준비에 대한 수준(level)(이하 “메틸 알코올 및/또는 에틸 알코올 연료 준비수준”이라 한다) 및 그 수준에 해당되는 요건을 규정하며 선박에 적용하고자 하는 준비의 범위는 선주와 조선소의 합의에 의해 결정된다.

1802. 선급부호

우리 선급은 각 연료(메틸 알코올, 에틸 알코올) 준비수준에 따라 다음에 해당되는 선급부호를 부여할 수 있으며, 선급부호에 해당되는 요건은 1803.를 따른다.

1. Methanol and/or Ethanol Ready D(A)

설계의 기본 적합성을 평가할 수 있는 수준의 개념설계를 준비하는 선박에 대하여는 추가특기사항으로 “Methanol and/or Ethanol Ready D(A)”를 부여한다. Methanol and/or Ethanol Ready D(A)는 Methanol and/or Ethanol Ready D를 부여받은 선박에는 부여하지 않는다.

2. Methanol and/or Ethanol Ready D

메틸 알코올 및/또는 에틸 알코올 연료의 사용에 대한 기본설계만 준비하는 선박에 대하여는 추가특기사항으로 “Methanol and/or Ethanol Ready D”를 부여 한다. Methanol and/or Ethanol Ready D는 Methanol and/or Ethanol Ready I를 부여받은 선박에는 부여하지 않는다.

3. Methanol and/or Ethanol Ready I

메틸 알코올 및/또는 에틸 알코올 연료의 사용에 대한 기본설계에 추가하여 부분적으로 상세설계까지 수행하고 설치를 하는 선박에 대하여는 추가특기사항으로 “Methanol and/or Ethanol Ready I”를 부여한다. Methanol and/or Ethanol Ready I를 부여함에 있어서 Methanol and/or Ethanol Ready I 부호에 추가하여 괄호 안에 설치되는 항목에 해당되는 부호를 하나 또는 이들의 조합으로 부여하며 설치되는 항목에 대한 부호는 다음과 같다.

- (가) 메틸 알코올 및/또는 에틸 알코올 연료탱크를 위한 선체보강 - SR
- (나) 메틸 알코올 및/또는 에틸 알코올 연료탱크 - FT
- (다) 메틸 알코올 및/또는 에틸 알코올 연료탱크 벤트장치 - TV
- (라) 메틸 알코올 및/또는 에틸 알코올 연료 공급장치 - FS
- (마) 메틸 알코올 및/또는 에틸 알코올 연료 벙커링장치 - BS
- (바) 메틸 알코올 및/또는 에틸 알코올 연료 주기관 - ME
- (사) 메틸 알코올 및/또는 에틸 알코올 연료 보조기관 - AE
- (아) 메틸 알코올 및/또는 에틸 알코올 연료운전으로 개조가 가능한 주기관 - ME-C
- (자) 메틸 알코올 및/또는 에틸 알코올 연료운전으로 개조가 가능한 보조기관 - AE-C

예를 들면, 메틸 알코올 및/또는 에틸 알코올 연료탱크를 위한 선체보강 및 메틸 알코올 및/또는 에틸 알코올 연료탱크를 설치한 선박에 대하여는 Methanol and/or Ethanol Ready I(SR, FT)를 부여하고, 메틸 알코올 및/또는 에틸 알코올 연료 주기관 및 메틸 알코올 및/또는 에틸 알코올 연료 공급장치를 설치한 선박에 대하여는 Methanol and/or Ethanol Ready I(FS, ME)를 부여한다.

1803. 메틸 알코올 및/또는 에틸 알코올 연료 준비수준에 대한 요건

이 절에서는 각 연료(메틸 알코올, 에틸 알코올) 준비수준에 해당되는 제출도면 및 설치되어야 할 설비에 대하여만 규정한다. 구조 및 설비의 설계 및 설치에 대하여는 이 부록의 해당 요건을 따른다. 메틸 알코올 및/또는 에틸 알코올 연료 준비에 대한 도면검토, 도면승인 및 검사는 메틸 알코올 및/또는 에틸 알코올 연료선박으로 개조에 대한 도면검토, 도면승인 및 검사로 인정되지 않으며, 선박이 개조되는 경우에는 그 시점에 유효한 이 부록에 따라 도면검토, 도면승인 및 검사가 시행되어야 한다. 신조 시 메틸 알코올 및/또는 에틸 알코올 연료 준비에 대한 검토도면, 승인도면 및 증서는 개

조 시에 참고로 사용할 수 있다.

1. 설계의 기본 적합성을 평가할 수 있는 수준 (Methanol and/or Ethanol Ready D(A))

- (1) Methanol and/or Ethanol Ready D(A)를 부여받기 위해서는 원칙승인(AIP)에서 요구되는 도면 및 자료를 제출하여야 하며, 세부항목은 우리 선급과의 협의를 통해 조정될 수 있다.
- (2) 이 조항에서 요구하는 도면 및 자료는 그 제목 앞에 "Methanol and/or Ethanol Ready"를 표시하여 메틸 알코올 및/또는 에틸 알코올 연료 준비에 대한 도면을 일반적인 신조도면과 구분한다.

2. 기본설계만 준비하는 수준 (Methanol and/or Ethanol Ready D)

- (1) 이 조항에서는 Methanol and/or Ethanol Ready D를 부여받기 위하여 제출하여야 할 도면 및 자료에 대하여 규정하고 설계에 대한 세부 요건은 이 지침의 해당되는 요건을 따른다.
- (2) 이 조항에서 요구하는 도면 및 자료는 그 제목 앞에 "Methanol and/or Ethanol Ready"를 표시하여 메틸 알코올 및/또는 에틸 알코올 연료 준비에 대한 도면을 일반적인 신조도면과 구분한다. 이 조항에서 요구하는 도면 및 자료에서 일부를 준비할 수 없는 경우, 이에 대한 대체 문서를 우리 선급이 검토하여 인정할 수 있다.
- (3) 다음의 도면을 제출하여 우리 선급의 검토를 받아야 한다.
 - (가) 다음의 위치를 나타내는 일반배치도
 - (a) 기관구역, 거주구역, 업무구역 및 제어장소
 - (b) 연료격납설비
 - (c) 연료준비구역
 - (d) 육상연결구 및 메틸 알코올 및/또는 에틸 알코올 연료관의 경로
 - (e) 메틸 알코올 및/또는 에틸 알코올 연료탱크의 창구, 벤트관 및 기타 개구
 - (f) 메틸 알코올 및/또는 에틸 알코올 연료준비구역 및 기타 위험구역의 통풍관, 문 및 개구
 - (g) 거주구역, 업무구역 및 제어장소의 출입구, 공기흡입구 및 개구
 - (h) 위험구역(구역 0, 1, 2)
 - (나) 메틸 알코올 및/또는 에틸 알코올 연료 격납설비에 대한 다음 도면 및 자료
 - (a) 메틸 알코올 및/또는 에틸 알코올 연료탱크의 형식, 치수 및 체적
 - (b) 메틸 알코올 및/또는 에틸 알코올 연료탱크의 지지 및 지주 도면
 - (c) 탱크연결부 구역을 포함한 탱크의 배치도
 - (d) 메틸 알코올 및/또는 에틸 알코올 연료탱크를 지지하는 구조의 설계하중 및 구조해석에 대한 사양
 - (다) 메틸 알코올 및/또는 에틸 알코올 연료 공급장치에 대한 다음 도면 및 자료
 - (a) 기관실, 연료준비구역 및 메틸 알코올 및/또는 에틸 알코올을 다루는 장비가 설치된 구역의 배치도
 - (b) 메틸 알코올 및/또는 에틸 알코올 연료관 계통도
 - (c) 기관실, 연료준비구역 및 메틸 알코올 및/또는 에틸 알코올을 다루는 장비가 설치된 구역의 통풍장치도
 - (라) 메틸 알코올 및/또는 에틸 알코올 연료 병커링장치에 대한 다음 도면 및 자료
 - (a) 메틸 알코올 및/또는 에틸 알코올 연료 병커링장치의 배치도
 - (b) 메틸 알코올 및/또는 에틸 알코올 연료 수급관 계통도
 - (c) 메틸 알코올 및/또는 에틸 알코올 연료 수급장소의 통풍장치도
 - (마) 메틸 알코올 및/또는 에틸 알코올 연료탱크의 압력/진공 도출밸브에 대한 다음 도면
 - (a) 메틸 알코올 및/또는 에틸 알코올 연료탱크의 압력/진공 도출밸브 및 벤트관 배치도
 - (바) 소화 및 방화관련 장치에 대한 다음 도면 및 자료
 - (a) 메틸 알코올 및/또는 에틸 알코올 연료탱크 및 메틸 알코올 및/또는 에틸 알코올 장비가 설치된 구역에 대한 방화구조도
 - (b) 고정식 물분무장치의 배치 및 사양
 - (c) 고정식 내알코올성 포말소화장치의 배치 및 사양
 - (사) 3절 302.에 따른 위험도 분석자료
 - (아) 메틸 알코올 및/또는 에틸 알코올 연료탱크가 포함된 복원성 계산서
 - (자) 메틸 알코올 및/또는 에틸 알코올 연료탱크가 포함된 중강도 계산서

3. 부분적으로 설치를 하는 수준 (Methanol and/or Ethanol Ready I)

- (1) 이 조항에서는 Methanol and/or Ethanol Ready I를 부여받기 위하여 설치하는 항목 및 제출하여야 할 도면 및 자료에 대하여 규정하고 설치되는 설비의 설계 및 설치에 대한 세부 요건은 이 부록의 해당되는 요건을 따른다.
- (2) 1803.의 2항에서 요구하는 기본설계에 대한 도면 및 자료를 제출하여 우리 선급의 검토를 받아야 한다. 요구되는 경우, 1803.의 3항 (4)호부터 (8)호에서 제출하는 도면 및 자료를 추가로 제출하여야 한다.
- (3) 설치되는 설비는 다음 항목으로 구분한다.
 - (가) 메틸 알코올 및/또는 에틸 알코올 연료탱크의 선체보강
 - (나) 메틸 알코올 및/또는 에틸 알코올 연료탱크
 - (다) 메틸 알코올 및/또는 에틸 알코올 연료탱크 벤트장치
 - (라) 메틸 알코올 및/또는 에틸 알코올 연료 공급장치
 - (마) 메틸 알코올 및/또는 에틸 알코올 연료 병커링장치
 - (바) 메틸 알코올 및/또는 에틸 알코올 연료 주기관
 - (사) 메틸 알코올 및/또는 에틸 알코올 연료 보조기관
 - (아) 메틸 알코올 및/또는 에틸 알코올 연료운전으로 개조가 가능한 주기관
 - (자) 메틸 알코올 및/또는 에틸 알코올 연료운전으로 개조가 가능한 보조기관
- (4) 메틸 알코올 및/또는 에틸 알코올 연료탱크의 선체보강
 - (가) 5절에 따라 메틸 알코올 및/또는 에틸 알코올 연료탱크의 하부 선체구조를 보강하여야 한다.
 - (나) 다음의 도면 및 자료를 제출하여 우리 선급의 승인을 받아야 한다.
 - (a) 메틸 알코올 및/또는 에틸 알코올 연료탱크 및 지지대의 상세도면
 - (b) 메틸 알코올 및/또는 에틸 알코올 연료탱크 지지대의 재료사양 및 탱크 주위의 선체에 대한 강재 등급선택
 - (c) 용접절차서, 응력제거절차서 및 비파괴검사 계획
 - (d) 메틸 알코올 및/또는 에틸 알코올 연료탱크를 지지하는 구조의 설계하중 및 구조해석에 대한 사양
- (5) 메틸 알코올 및/또는 에틸 알코올 연료탱크
 - (가) 5절 및 6절에 따라 메틸 알코올 및/또는 에틸 알코올 연료탱크를 설치하여야 한다.
 - (나) 4절 404. 3. 및 4.에서 메틸 알코올 및/또는 에틸 알코올 연료탱크와 관련된 도면 및 자료를 제출하여야 한다.
- (6) 메틸 알코올 및/또는 에틸 알코올 연료탱크 벤트장치
 - (가) 5절 및 6절에 따라 메틸 알코올 및/또는 에틸 알코올 연료탱크 벤트장치를 설치하여야 하며, 벤트장치와 관련된 도면 및 자료를 제출하여야 한다.
- (7) 메틸 알코올 및/또는 에틸 알코올 연료 공급장치
 - (가) 7절 및 9절에 따라 메틸 알코올 및/또는 에틸 알코올 연료 공급장치를 설치하여야 한다.
 - (나) 다음의 도면을 제출하여 우리 선급의 승인을 받아야 한다.
 - (a) 기관실, 연료준비구역 및 메틸 알코올 및/또는 에틸 알코올을 다루는 장비가 설치된 구역의 배치도
 - (b) 기관실, 연료준비구역 및 메틸 알코올 및/또는 에틸 알코올을 다루는 장비가 설치된 구역의 통풍장치도
 - (c) 메틸 알코올 및/또는 에틸 알코올공급관의 도면 및 사양
 - (d) 메틸 알코올 및/또는 에틸 알코올관에 설치되는 오프셋, 루프, 밴드 및 밸브, 슬립이음(탱크내부에 한함) 등과 같은 기계식이음 또는 유사한 수단의 도면 및 사양
 - (e) 메틸 알코올 및/또는 에틸 알코올관장치의 플랜지, 밸브 및 기타 부착품의 도면 및 사양
 - (f) 메틸 알코올 및/또는 에틸 알코올관장치에 설치되는 신축 부품의 형식승인 자료
 - (g) 메틸 알코올 및/또는 에틸 알코올관의 재료, 용접, 용접부 후열처리 및 비파괴시험에 대한 사양
 - (h) 메틸 알코올 및/또는 에틸 알코올관의 압력시험(구조적 및 기밀 시험)에 대한 사양
 - (i) 메틸 알코올 및/또는 에틸 알코올을 포함하는 모든 관장치의 효력 시험을 위한 프로그램
 - (j) 관의 전기적 접지에 대한 사양
 - (k) 메틸 알코올 및/또는 에틸 알코올연료장치 관련 냉각 또는 가열장치(설치될 경우)
- (8) 메틸 알코올 및/또는 에틸 알코올연료 병커링장치
 - (가) 7절 및 8절에 따라 메틸 알코올 및/또는 에틸 알코올연료 병커링장치를 설치하여야 한다.
 - (나) 다음의 도면을 제출하여 우리 선급의 승인을 받아야 한다.
 - (a) 메틸 알코올 및/또는 에틸 알코올연료 병커링장치의 배치도
 - (b) 메틸 알코올 및/또는 에틸 알코올연료 병커링 스테이션의 통풍장치도
 - (c) 메틸 알코올 및/또는 에틸 알코올연료 병커링관의 도면 및 사양

- (d) 병커링관에 설치되는 오프셋, 루프, 밴드 및 밸로즈, 슬립이음(탱크내부에 한함) 등과 같은 기계식이음 또는 유사한 수단의 도면 및 사양
 - (e) 병커링관장치의 플랜지, 밸브 및 기타 부착품의 도면 및 사양
 - (f) 연료관장치에 설치되는 팽창 부품의 형식승인 자료
 - (g) 연료관의 재료, 용접, 용접부 후열처리 및 비파괴시험에 대한 사양
 - (h) 연료관의 압력시험(구조적 및 기밀 시험)에 대한 사양
 - (i) 메틸 알코올 및/또는 에틸 알코올을 포함하는 모든 관장치의 효력 시험을 위한 프로그램
 - (j) 관의 전기적 접지에 대한 사양
 - (k) 육상 연결관을 분리하기 전에 병커링관으로부터 액체의 제거를 위한 방법에 대한 사양
- (9) 메틸 알코올 및/또는 에틸 알코올연료 주기관
10절의 요건에 적합한 주기관을 설치하여야 한다.
- (10) 메틸 알코올 및/또는 에틸 알코올연료 보조기관
10절의 요건에 적합한 보조기관을 설치하여야 한다.
- (11) 메틸 알코올 및/또는 에틸 알코올연료운전으로 개조가 가능한 주기관
(가) 개조가 가능한 주기관을 설치하여야 한다.
(나) 다음의 도면을 참조용으로 제출하여야 한다.
(a) 메틸 알코올 및/또는 에틸 알코올연료운전으로의 개조 상세
(b) 교체되어야 하는 부품 목록
(c) 새로이 설치되는 부품 목록
- (12) 메틸 알코올 및/또는 에틸 알코올연료운전으로 개조가 가능한 보조기관
(가) 개조가 가능한 보조기관을 설치하여야 한다.
(나) 다음의 도면을 참조용으로 제출하여야 한다.
(a) 메틸 알코올 및/또는 에틸 알코올연료운전으로의 개조 상세
(b) 교체되어야 하는 부품 목록
(c) 새로이 설치되는 부품 목록

1804. 검사

1. 제조중 등록검사

설비의 제조공장에서 시험 및 선내 설치후 시험은 부록 5의 요건에 따른다.

2. 정기적 검사

이 지침의 적용에 있어서 Methanol and/or Ethanol Ready I 부호를 가진 선박의 정기적 검사 시 설치된 해당 설비의 일반적인 상태에 대하여 육안검사를 시행하여야 한다. 이러한 설비는 해당 선박이 메틸 알코올 및/또는 에틸 알코올연료선박으로 개조될 때 검사 및 상태에 대한 평가가 수행되어야 하고 시험범위는 건조시점으로부터 경과된 기간 및 유지보수의 정도에 따라서 정해진다. ↓

인 쇠 2023년 5월 30일

발 행 2023년 6월 2일

저인화점연료선박규칙 저인화점연료선박규칙 적용지침

발행인 이 형 철
발행처 한 국 선 급
부산광역시 강서구 명지오션시티 9로 36
전화 : 070-8799-7114
FAX : 070-8799-8999
Website : <http://www.krs.co.kr>

신고번호 : 제 2014-000001호 (93. 12. 01)

Copyright© 2023, KR

이 지침의 일부 또는 전부를 무단전재 및 재배포시 법적제재를
받을 수 있습니다.